

Handbuch  
der  
Flugzeug  
Bordwaffenmunition

1936 - 1945

## Inhaltsverzeichnis

Teil 1	Schußtafeln	3
Teil 2	Panzerdurchschlagleistung	45
Teil 3	13 mm Munition	61
	13 mm Granaten	63
	13 mm Patronen	73
Teil 4	15 mm Munition	79
	15 mm Granaten	81
	15 mm Patronen	91
Teil 5	2 cm Munition	96
	2 cm Granaten	99
	2 cm Patronen	120
Teil 6	3 cm Munition	134
	3 cm Granaten	136
	3 cm Patronen	154
Teil 7	3,7 cm Munition	163
	3,7 cm Granaten	165
	3,7 cm Patronen	158
Teil 8	5 cm Munition	170
	5 cm Granaten	172
	5 cm Patronen	174
Teil 9	Patronenhülsen	175
Teil 10	Zündhütchen	187
Teil 11	Granatkapseln	199
Teil 12	Allgemeines	216
Teil 13	Zünder	226

Teil 1  
Schußtafeln

E-stelle Rechn. N. 6	Inhaltsverzeichnis Schusstärken	Fl.-bordwaffen Munition	
Gerat Nr.	Benennung	Bemerkung	Blatt
113-1274	7,9 mm Panzergesch.		5
113-1826 1827	13 mm Pzgr. Patr. L'spur El. o. Zerl. 13 mm Brsprgr. Patr. L'spur El. o. Zerl.		6 7
113-1855 1857 1862 1861	15 mm Pzgr. Patr. L'spur o. Zerl. 15 mm Brsprgr. Patr. L'spur m. Zerl. 15 mm Brgr. Patr. L'spur o. Zerl. 15 mm H-Pzgr. Patr. o. Zerl.		11 12 12 13
113-1933 1935 9902 9902	2 cm Sprgr. Patr. L'spur 151 m. Zerl. 2 cm Brsprgr. Patr. L'spur 151 m. Zerl. 2 cm Brgr. Patr. L'spur 151 o. Zerl. 2 cm Brgr. Patr. Gl'spur 151 o. Zerl.		16 16 16 16
113-1958 1960 9952 9952	2 cm Sprgr. Patr. L'spur 151 m. Zerl. 2 cm Brsprgr. Patr. L'spur 151 m. Zerl. 2 cm Brgr. Patr. L'spur 151 o. Zerl. 2 cm Brgr. Patr. Gl'spur 151 o. Zerl.		17 17 17 17
1930 1936 1937	2 cm Brsprgr. Patr. (Kampfer) 151 o. Zerl. 2 cm Sprgr. Patr. 151 o. Zerl. 2 cm Pzsprgr. Patr. 151 o. Zerl.		20 20 20
113-1943 1945 9923 9923	2 cm Sprgr. Patr. L'spur 21. m. Zerl. 2 cm Brsprgr. Patr. L'spur 151 El. m. Zerl. 2 cm Brgr. Patr. L'spur 151 El. o. Zerl. 2 cm Brgr. Patr. Gl'spur 151 El. o. Zerl.		21 21 21 21
113-1979 1976	2 cm M-Gesch. Patr. 151 El. m. Zerl. 2 cm M-Gesch. Patr. 151 El. m. Zerl.		22

E'stelle Rechlin E 6	I n n a l t s v e r z e i c h n i s Schusstafeln	Fl.-Bordwaffen Munition	
Gerät Nr.	Benennung	Bemerkung	Blatt
113-1940 1946 1947  1972	2 cm Pzbrgr.Patr.(Phosphor) 151 El.o.Zerl. 2 cm Pzgr.Patr. 151 El.o.Zerl. 2 cm Pzsprgr.Patr. 151 El.o.Zerl.  2 cm M-Gesch.Patr. FFM o.Zerl.	Zerl.	24 24 24  25
113-1783 1788 1790 1793 1784	3 cm Sprgr.Patr.L'spur o.Zerl. 3 cm Pzsprgr.Patr.L'spur o.Zerl. 3 cm Pzbrsprgr.Patr.L'spur o.Zerl. 3 cm M-Gesch.Patr.L'spur o.Zerl. 3 cm H-Pzgr.Patr.L'spur o.Zerl.		26 27 28 29 30
113-1974 1962 1963 1964 1965	2 cm M-Gesch.Patr. 151 o.Zerl. 2 cm Pzgr.Patr. FFM o.Zerl. 2 cm Pzsprgr.Patr. FFM o.Zerl. 2 cm Pzbrgr.Patr.(Elektron) FFM o.Zerl. 2 cm Pzbrgr.Patr.(Phosphor) FFM o.Zerl.		31 32 32 32 32
113-9927	2 cm Brgr.Patr. 44 151 El.o.Zerl.	✓	33
113-1863 1883	15mm Pzbrgr.Patr.(Phosphor) o.Zerl. 15mm Pzbrgr.Patr.(Phosphor) El.o.Zerl.		34 34
113-9704	3 cm M-Gesch.Patr.L'spur 108 o.Zerl.		35
113-2801	3,7 cm H-Pzgr.Patr.L'spur o.Zerl.		36
113-9724 9728 9730 9712	3 cm M-Gesch.Patr.L'spur 103 o.Zerl. 3 cm Sprgr.Patr.L'spur 103 o.Zerl. 3 cm M-Gesch.Patr. 103 m.Zerl. Ausf.C 3 cm Brgr.Patr. 108 m.Zerl.		37 38 39 40
113-9722 9730 9702 9706	3 cm M-Gesch.Patr. 103 o.Zerl.Ausf.a 3 cm M-Gesch.Patr. 103 m.Zerl.Ausf.a 3 cm M-Gesch.Patr. 108 o.Zerl.Ausf.A 3 cm M-Gesch.Patr. 108 m.Zerl.Ausf.A		41 41 42 42

E'stelle Rechlin E 6	I n h a l t s v e r z e i c h n i s Schusstafeln	Fl.-Bordwaffen Munition	
Gerät Nr.	Benennung	Bemerkung	Blatt
	3,7 cm M-Granatpatrone 18 L'spur	vorl.Sch.	51
	5 cm Sprgr.Patr. 38 (aus KwK 39) 5 cm Pzgr.Patr. 39 (aus KwK 39)		61 62
	8,8 cm Sprgr.Patr.L/47 Flak 41 8,8 cm Sprgr.Patr. Flak 18,36 und 37		81 82

E'stelle  
Rechlin E 6

Schusstafel

Fl.-Bordwaffen  
Munition

Munition:

7,9 mm Panzergeschoss

Geschossgewicht 10 g  
 Querschnittsbelastung 20,4 g/cm<sup>2</sup>  
 Anfangsgeschwindigkeit 810 m/sec  
 Mündungsenergie 334 mkg  
 Normalluftgewicht 1,2255 kg/m<sup>3</sup>  
 Grundniveau 0<sup>m</sup>  
 Zielhöhenwinkel 0°

$x_e$ m	v m/s	t sec	$\gamma_0$ Strich	$y_0$ m	E mkg
0	810	0	0	0	334
100	715	0,132	0,80	0,1	261
200	624	0,281	1,81	0,4	198
300	538	0,453	3,05	0,9	148
400	460	0,654	4,53	1,8	108
500	396	0,889	6,40	3,2	80
600	348	1,159	8,68	5,1	62
700	315	1,461	11,44	8,0	51
800	290	1,792	14,79	11,7	43
900	269	2,150	18,73	16,6	37
1000	252	2,534	23,26	22,9	32

Bemerkung Die Schusstafel wurde nach Messungen der Forschungsanstalt bei DWD am 31. März 1943 aufgestellt.

Umrechnungszahl für: 1" = 3,375' = 0,98175%

*103.76.*

E'stelle Rechlin E 6	Schusstafel	Fl.-Bordwaffen Munition
-------------------------	-------------	----------------------------

Munition:

13 mm Pzgr.Patr. L'spur El o.Zerl.

Geschossgewicht	38,5 g
Querschnittsbelastung	29,0 g/cm <sup>2</sup>
Anfangsgeschwindigkeit	710 m/s
Mündungsenergie	989 mkg
Normalluftgewicht	1,2255 kg/m <sup>3</sup>
Grundniveau	0 <sup>m</sup>
Ziehlhöhenwinkel	0 <sup>o</sup>

$x_e$	v	t	$\gamma_o$	$y_o$	E
m	m/s	sec	Strich	m	mkg
0	710	0	0	0	989
100	619	0,151	1,07	0,11	752
200	539	0,325	2,37	0,48	570
300	472	0,523	3,97	1,10	437
400	416	0,748	5,90	2,33	340
500	368	1,004	8,18	4,05	266
600	328	1,292	10,93	6,50	211
700	296	1,612	14,22	9,87	171
800	268	1,967	18,16	14,35	141
900	243	2,359	22,93	20,21	116
1000	220	2,791	28,42	27,74	95

Bemerkung: Die Schusstafel wurde von DWM aufgestellt  
( 13,4 C 2 - 6 b. 1 v. 12.5.44 ) und von E 6 C 4  
ergänzt.

Umrechnungszahl für 1" = 3,375' = 0.9875%

fuß 3.76



E'stelle Rechlin E 6	Schusstafel	Fl.-Bordwaffen Munition
-------------------------	-------------	----------------------------

Munition: 13 mm brsprgr. Patr. L'spur El.o.Zerl.

Geschossgewicht	34 g
Querschnittsbelastung	25,6 $\text{g}/\text{cm}^2$
Anfangsgeschwindigkeit	750 m/sec
Mündungsenergie	975 mkg
Normalluftgewicht	1,22 $\text{kg}/\text{m}^3$
Grundniveau	0 <sup>m</sup>
Zielhöhenwinkel	0°

$x_e$ m	v m/s	t sec	E mkg	$\varphi_0$	$\varphi_c$	$y_B$ m	$x_S$ m
0	750	0	975	0'	0'	0	0
100	661	0,141	757	3,3'	3,6'	0,04	52
200	577	0,30	577	7,1'	8,4'	0,12	106
300	501	0,49	435	11,7'	15,2'	0,29	160
400	434	0,70	326	17,4'	25,1'	0,61	217
500	379	0,95	249	24,6'	38,8'	1,13	278
600	337	1,22	197	33,4'	56,4'	1,92	340
700	310	1,53	167	43,8'	1°18'	3,03	402
800	294	1,86	150	55,8'	1°43'	4,56	463
900	282	2,20	138	1°09'	2°10'	6,55	523
1000	272	2,56	128	1°25'	2°38'	8,98	582

Bem: Die Schusstafel wurde aufgestellt durch Rheinmetall aufgrund von Schiessversuchen am 27. und 28. Mai 1940 in Unterlüss

E-stelle kechlin H 6	Schusstafel	Fl.-Bordwaffen Munition
-------------------------	-------------	----------------------------

Munition: 15 mm Vzgr.Patr.L'spur o. Zerl.

Geschossgewicht	72 g
Querschnittsbelastung	40,8 g/cm <sup>2</sup>
Anfangsgeschwindigkeit	850 m/sec
Mündungsenergie	2652 mkg
Normalluftgewicht	1,2255 kg/m <sup>3</sup>
Grundeniveau	0 m
Zielhöhenwinkel	0°

$x_c$ m	v m/s	t sec	$\frac{\rho}{\rho_0}$ Strich	$y_0$ m	E mkg
0	850	0	0	0	2652
100	799	0,122	0,74	0,08	2343
200	751	0,252	1,54	0,30	2070
300	705	0,390	2,40	0,69	1824
400	662	0,536	3,22	1,28	1609
500	620	0,692	4,35	2,10	1411
600	579	0,859	5,45	3,19	1231
700	541	1,035	6,67	4,58	1074
800	505	1,229	8,00	6,29	936
900	471	1,434	9,48	8,36	814
1000	439	1,651	11,11	10,83	707
1100	410	1,890	12,92	13,95	617
1200	382	2,141	14,94	17,84	541

Umrechnungswert für  $\rho = 5,375' = 0,96175 \rho_0$

LAB 3.76

E'stelle Rechlin E 6	S c h u s s t a f e l	Fl.-Bordwaffe Munition
-------------------------	-----------------------	---------------------------

Munition: 15 mm Brspgr. Patr. L'spur m. Zerl.  
15 mm Brgr. Patr. L'spur o. Zerl

Geschossgewicht 57,5 g  
 Querschnittsbelastung 32,5 g/cm<sup>2</sup>  
 Anfangsgeschwindigkeit 960 m/sec  
 Mündungsenergie 2702 mkg  
 Normalluftgewicht 1,2255 kg/m<sup>3</sup>  
 Grundniveau 0 m  
 Zielhöhenwinkel 0°

$x_c$ m	v m/s	t sec	$\varphi_0$ Strich	$y_0$ m	E mkg
Ø	960	0	0	0	2702
100	880	0,109	0,56	0,07	2270
200	808	0,228	1,21	0,25	1914
300	743	0,357	1,96	0,58	1618
400	685	0,498	2,79	1,09	1376
500	632	0,651	3,70	1,81	1171
600	583	0,816	4,74	2,78	996
700	540	0,994	5,90	4,04	855
800	501	1,186	7,23	5,64	756
900	465	1,394	8,66	7,64	634
1000432	432	1,618	10,28	10,09	547
1100	401	1,858	12,12	13,09	471
1200	372	2,117	14,10	16,61	406

Bemerkung: Die Schusstafel wurde am 28.6.40 durch DWA auf-  
gestellt und im Mai 1943 ergänzt

Umrechnungszahl für 1" = 3,375' = 0,98175%

623 3.76

113-1857 113-1862	Juni 43	Sch	12
----------------------	---------	-----	----



E'stelle Recklin E 6	S c h u s s t a f e l	Fl.-Bordwaffen Munition
-------------------------	-----------------------	----------------------------

Munition: 2 cm M-Gesch. Patr. FF# m. Zerl.

Geschossgewicht	92 g
Querschnittsbelastung	29,3 g/cm <sup>2</sup>
Anfangsgeschwindigkeit	695 m/sec
Mündungsenergie	2266 mkg
Normalluftgewicht	1,2255 kg/m <sup>3</sup>
Grundniveau	0 m
Zielhöhenwinkel	0°

$x_e$ m	v m/s	t sec	$\nu_0$ Strich	$y_0$ m	E mkg
0	695	0	0	0	2266
100	597	0,155	1,16	0,11	1672
200	509	0,337	2,58	0,51	1215
300	432	0,551	4,36	1,28	875
400	370	0,801	6,60	2,59	6,42
500	319	1,093	9,42	4,62	477
600	281	1,428	12,95	7,63	370
700	257	1,801	17,26	11,06	310
800	242	2,203	22,38	17,58	275
900	235	2,632	28,25	24,96	259
1000	231	3,052	34,74	34,11	250

Bemerkung: Die Schusstafel wurde aus der DWM-Schusstafel vom 12.12.41 durch Umrechnung der v-Reihe von 91 g auf 92 g im Mai 1943 durch E 6 III C4 ermittelt.

Umrechnungszahl für 1" = 3,375' = 0,98175 %

113-1977		neu ausgegeben Juni 41	Sch	18
----------	--	------------------------	-----	----

113-1977

E'stelle Rechlin E 6	S c h u s s t a f e l	Fl.-Bordwaffen Munition
-------------------------	-----------------------	----------------------------

Munition: 2 cm M-Gesch.Patr. 151 m. Zerl.

Geschossgewicht 92 g  
 Querschnittsbelastung 29,3 g/cm<sup>2</sup>  
 Anfangsgeschwindigkeit 775 m/sec  
 Mündungsenergie 2817 mkg  
 Normalluftgewicht 1,2255 kg/m<sup>3</sup>  
 Grundniveau 0 m  
 Zielhöhenwinkel 0°

$x_e$ m	v m/s	t sec	$\vartheta_0$ Strich	$y_0$ m	E mkg
0	775	0	0	0	2817
100	671	0,139	0,93	0,09	2112
200	574	0,300	2,05	0,40	1545
300	487	0,489	3,46	1,02	1112
400	415	0,712	5,22	2,05	808
500	355	0,974	7,46	3,66	591
600	309	1,276	10,28	6,05	448
700	274	1,621	13,79	9,48	352
800	251	2,003	18,09	14,21	296
900	240	2,441	23,17	20,48	270
1000	234	2,834	28,97	28,44	257

Bemerkung: Die Schusstafel wurde aus der DWM-Schusstafel vom 13.12.41 durch Umrechnung der v-Reihe von 91 g auf 92 g und der Anfangsgeschwindigkeit von 780 m/s auf 775 m/s im Mai 1943 durch E 6 III C4 ermittelt

Umrechnungszahl für 1" = 3,375' = 0,98175 ‰

Munition:

2 cm Pzbrgr.Patr.(Phosphor)151 o.Zerl.  
2 cm Pzgr.Patr. 151 o.Zerl.  
2 cm Pzsprgr.Patr, 151 o.Zerl.

Geschossgewicht 117 g  
Querschnittsbelastung 37,2 g/cm<sup>2</sup>  
Anfangsgeschwindigkeit 705 m/sec  
Mündungsenergie 2965 mkg  
Normalluftgewicht 1,2255 kg/m<sup>3</sup>  
Grundniveau 0 m  
Zielhöhenwinkel 0°

x <sub>c</sub> m	v m/s	t sec	∫ <sub>0</sub> Strich	y <sub>0</sub> m	E mkg
0	705	0	0	0	2965
100	641	0,149	1,08	0,11	2451
200	581	0,313	2,30	0,45	2014
300	525	0,494	3,70	1,09	1644
400	471	0,695	5,22	2,09	1323
500	422	0,920	7,19	3,53	1062
600	379	1,170	9,38	5,53	857
700	341	1,448	11,94	8,21	694
800	309	1,757	14,94	11,74	570
900	283	2,095	18,44	16,29	478
1000	263	2,462	22,48	22,07	413

Bemerkung: Die Schusstafel wurde aus der DWM-Schusstafel vom 14.11.41 durch Umrechnung der v-Reihe von 115 g auf 117 g im Mai 1943 durch E 6 III C4 ermittelt-

Umrechnungsanzahl für 1" = 3,375' = 0,98175 ‰

113-1930  
1936  
1937

Zielfeld Reclin E 6	Schusstafel	Fl.-Bordwaffen Munition
------------------------	-------------	----------------------------

Munition:  
 2 cm Sprgr. Patr. L'spur El.m.Zerl.  
 2 cm Brsprgr. Patr. L'spur 151 El.m.Zerl.  
 2 cm Brgr. Patr. L'spur  
 Gl'spur 151 El.o.Zerl.

Geschossgewicht 117 g  
 Querschnittsbelastung 37,2 g/cm<sup>2</sup>  
 Anfangsgeschwindigkeit 720 m/sec  
 Mündungsenergie 3092 mkg  
 Normalluftgewicht 1,2255 kg/m<sup>3</sup>  
 Grundniveau 0 m  
 Zielhöhenwinkel 0°

$x_e$ m	v m/s	t sec	$\gamma_0$ Strich	$y_0$ m	E mkg
0	720	0	0	0	3092
100	660	0,145	1,03	0,10	2598
200	604	0,303	2,18	0,43	2176
300	552	0,477	3,48	1,03	1818
400	505	0,666	4,95	1,95	1521
500	460	0,874	6,62	3,25	12,62
600	422	1,101	8,53	5,02	1062
700	388	1,348	10,69	7,35	898
800	359	1,616	13,14	10,32	769
900	334	1,905	15,91	14,06	665
1000	312	2,215	19,02	18,68	581
1100	294	2,545	22,50	24,30	516
1200	279	2,895	26,36	31,06	464

Bemerkung: Die Schusstafel wurde aus der MRB-Schusstafel  
 Nr. 16 durch Umrechnung der v-Reihe von 705 m/s  
 auf 720 m/s Anfangsgeschwindigkeit durch  
 E 6 III C4 im Mai 1943 ermittelt.

Umrechnungszahl für 1" = 3,375' = 0,98175 ‰

113-1943  
 1945  
 2923

		Juni 43	sch.	21
--	--	---------	------	----



E'stelle Rechlin E 6	Schusstafel	Fl.-Bordwaffen Munition
-------------------------	-------------	----------------------------

Munition: 2 cm M-Gech. Patr. 151 El m. Zerl.

Geschossgewicht 92 g  
 Querschnittsbelastung 29,3 g/cm<sup>2</sup>  
 Anfangsgeschwindigkeit 790 m/sec  
 Mündungsenergie 2927 mkg  
 Normalluftgewicht 1,2255 kg/m<sup>3</sup>  
 Grundniveau 0 m  
 Zielhöhenwinkel 0°

$x_c$ m	v m/s	t sec	$\varphi_0$ Strich	$y_0$ m	E mkg
0	790	0	0	0	2927
100	685	0,136	0,89	0,09	2201
200	588	0,294	1,97	0,39	1622
300	499	0,479	3,31	0,98	1168
400	424	0,696	5,00	1,96	843
500	363	0,952	7,13	3,50	618
600	314	1,249	9,83	5,79	462
700	278	1,588	13,20	9,07	363
800	254	1,965	17,35	13,62	303
900	241	2,371	22,28	19,69	272
1000	234	2,792	27,94	27,43	257

Bemerkung: Die Schusstafel wurde aus der MRB-Schusstafel Nr. 19 durch Umrechnung der v-Reihe von 775 m/s auf 790 m/s Anfangsgeschwindigkeit im Mai 43 durch E 6 III C4 ermittelt.

Umrechnungszahl für  $1'' = 3,375' = 0,98175 \%$

E'stelle Rechlin E 6	S c h u s s t a f e l	Fl.-Bordwaffen Munition
-------------------------	-----------------------	----------------------------

Munition: 2 cm M-Gesch. Patr. 151 El. o. Zerl.

Geschossgewicht 95 g  
 Querschnittsbelastung 30,2 g/cm<sup>2</sup>  
 Anfangsgeschwindigkeit 770 m/sec  
 Mündungsenergie 2872 mkg  
 Normalluftgewicht 1,2255 kg/m<sup>3</sup>  
 Grundniveau 0 m  
 Zielhöhenwinkel 0°

$x_e$ m	$v$ m/s	$t$ sec	$\vartheta_0$ Strich	$y_0$ m	E mkg
0	770	0	0	0	2872
100	668	0,140	0,94	0,09	2161
200	576	0,301	2,07	0,41	1607
300	492	0,489	3,47	1,02	1172
400	420	0,709	5,21	2,08	854
500	361	0,967	7,40	3,63	631
600	314	1,265	10,15	5,98	478
700	279	1,603	13,57	9,32	377
800	256	1,979	17,73	13,93	317
900	242	2,381	22,65	20,02	284
1000	236	2,800	28,28	27,77	270

Bemerkung: 88 Die Schusstafel wurde aus der DWM-Schusstafel 31 durch Umrechnung der v-Reihe von 755 m/s auf 770 m/s Anfangsgeschwindigkeit im Mai 1943 durch E 6 III C4 ermittelt.

Umrechnungszahl für  $1'' = 3,375' = 0,98175 \%$

E'stelle Rechn. E 6	S c h u s s t a f e l	Fl.-Bordwaffen Munition
------------------------	-----------------------	----------------------------

Munition: 2 cm Pzbrgr.Patr.(phosphor) 151 El.o.Zerl.  
2 cm Pzgr.Patr. 151 El.o.Zerl.  
2 cm Pzsprgr.Patr. 151 El.o.Zerl.

Geschossgewicht 117 g  
Anfangsgeschwindigkeit 720 m/sec  
Querschnittsbelastung 37,2 g/cm<sup>2</sup>  
Mündungsenergie 3092 mkg  
Normalluftgewicht 1,2255 kg/m<sup>3</sup>  
Grundniveau 0 m  
Zielhöhenwinkel 0°

$x_e$ m	v m/s	t sec	$f_0$ Strich	$y_0$ m	E mkg
0	720	0	0	0	3092
100	655	0,146	1,03	0,10	2559
200	594	0,306	2,20	0,43	2105
300	537	0,483	3,54	1,04	1720
400	483	0,679	5,08	2,00	1392
500	432	0,898	6,87	3,37	1113
600	388	1,143	8,96	5,28	898
700	359	1,415	11,40	7,83	727
800	316	1,716	14,26	11,20	596
900	289	2,047	17,60	15,55	498
1000	268	2,407	21,46	21,07	428

Bemerkung: Die Schusstafel wurde aus der MRB-Schusstafel Nr.20 durch Umrechnung der v-Reihe von 705 m/s auf 720 m/s Anfangsgeschwindigkeit im Mai 1943 durch E 6 111 C4 ermittelt.

Umrechnungszahl für  $1'' = 3,375' = 0,98175 \%$

113-1940  
1946  
1947

E'stelle Recklin E 6	S c h u s s t a f e l	Fl.-Bordwaffen Munition
-------------------------	-----------------------	----------------------------

Munition: 2 cm M-Gesch. Patr. FFM o. Zerl.

Geschossgewicht 95 g  
 Querschnittsbelastung 30,2 g/cm<sup>2</sup>  
 Anfangsgeschwindigkeit 675 m/sec  
 Mündungsenergie 2207 mkg  
 Normalluftgewicht 1,2255 kg/m<sup>3</sup>  
 Grundniveau 0 m  
 Zielhöhenwinkel 0°

$x_c$ m	v m/s	t sec	$\varphi_0$ Strich	$y_0$ m	E mkg
0	675	0	0	0	2207
100	581	0,160	1,23	0,12	1635
200	497	0,346	2,73	0,54	1196
300	424	0,564	4,60	1,35	871
400	365	0,819	6,93	2,72	645
500	316	1,114	9,85	4,83	484
600	281	1,450	13,46	7,93	382
700	257	1,823	17,84	12,26	320
800	242	2,226	23,01	18,07	284
900	235	2,645	28,92	25,55	267
1000	232	3,074	35,44	34,80	261

Bemerkung: Die Schusstafel wurde aus der DWÄ-Schusstafel vom 12.12.41 durch Umrechnung der v-Reihe von 94 g auf 95 g im Mai 1943 durch E 6 III C4 ermittelt.

Umrechnungszahl für 1" = 3,375' = 0,98175 ‰

E'stelle Recklin E 6	Schusstafel	Fl.-Bordwaffen Munition
-------------------------	-------------	----------------------------

Munition: 3 cm Sprgr. Patr. L'spur o. Zerl.

Geschossgewicht 440 g  
 Querschnittsbelastung 62,2 g/cm<sup>2</sup>  
 Anfangsgeschwindigkeit 800 m/sec  
 Mündungsenergie 14 357 mkg  
 Normallutgewicht 1,2255 kg/m<sup>3</sup>  
 Grundniveau 0 m  
 Zielhöhenwinkel 0°

$x_e$ m	v m/s	t sec	$\varphi_0$ Strich	$y_0$ m	E mkg
0	800	0	0	0	14357
100	773	0,127	0,80	0,08	13404
200	747	0,259	1,63	0,32	12518
300	721	0,395	2,51	0,74	11662
400	696	0,536	3,43	1,35	10867
500	671	0,683	4,40	2,16	10100
600	647	0,834	5,41	3,19	9390
700	623	0,992	6,47	4,45	8707
800	600	1,156	7,60	5,97	8076
900	578	1,325	8,78	7,75	7495
1000	557	1,502	10,02	9,84	6960
1100	536	1,685	11,33	12,24	6445
1200	516	1,875	12,71	14,98	5973
1300	497	2,073	14,17	18,09	5541
1400	478	2,238	15,71	21,59	5226
1500	460	2,491	17,34	25,33	4747
1600	443	2,731	19,05	29,93	4402
1700	427	2,943	20,87	34,83	4090
1800	411	3,181	22,79	40,27	3789
1900	396	3,429	24,82	46,29	3518
2000	382	3,686	26,96	52,94	3274

Bemerkung: Die Schusstafel wurde unter Zugrundelegung der v-Reihe aus der vorläufigen Rh.-B.-Schusstafel für MK 101, Sprgr. L'spur (Scht. 299, Beschüsse vom Januar 1940 im Unterlöss) im Mai 1943 durch E 6 III C4 ermittelt.

Umrechnungszahl für 1" = 3,375' = 0,98175 ‰

E'stelle Rechlin E 6	S c h u s s t a f e l	Fl.-Bordwaffen Munition
-------------------------	-----------------------	----------------------------

Munition: 3 cm Izbirsprgr. Patr. L'spur o. Zerl.

Geschossgewicht	455 g
Querschnittsbelastung	64,4 g/cm <sup>2</sup>
Anfangsgeschwindigkeit	800 m/sec
Mündungsenergie	14840 mkg
Normallutgewicht	1,22 kg/m <sup>3</sup>
Grundniveau	0 m
Zielhöhenwinkel	0°

$x_e$	v	t	E	$v_o$	$v_e$	$y_s$	$x_s$
m	m/s	sec	mkg			m	m
0	800	0	14840				
100	769	0,127	13720				
200	738	0,26	12620				
300	707	0,40	11600				
400	678	0,54	10640				
500	649	0,69	9750				
600	621	0,85	8940				
700	594	1,02	8180				
800	567	1,19	7460				
900	541	1,37	6780				
1000	515	1,56	6140				

Bem: Die Schusstafel ist von E 6 ermittelt.

E'stelle  
Rechnin E 6

Schusstafel

Fl.-Bordwaffen  
Munition

Munition: 3 cm M-Gesch. Patr. L'spur o. Zerl.

Geschossgewicht 255 g  
 Querschnittsbelastung 41,7 g/cm<sup>2</sup>  
 Anfangsgeschwindigkeit 920 m/sec  
 Mündungsenergie 12750 mkg  
 Normalluftgewicht 1,22 kg/m<sup>3</sup>  
 Grundniveau 0 m  
 Zielhöhenwinkel 0°

$x_c$ m	v m/s	t sec	E mkg	$\varphi_0$	$\varphi_e$	$y_s$ m	$x_s$ m
0	920	0	12750				
100	870	0,11	11380				
200	821	0,22	10120				
300	773	0,35	8960				
400	726	0,48	7920				
500	682	0,62	7000				
600	638	0,77	6110				
700	597	0,93	5360				
800	557	1,10	4660				
900	521	1,28	4080				
1000	486	1,48	3550				

Die vorläufige Schusstafel ist von E 6 ermittelt.

E'stelle Rechnin E 6	S c h u s s t a f e l	Fl.-bordwaffen Munition
-------------------------	-----------------------	----------------------------

Munition: 3 cm H-Flzgr. Patr. L'spur o. Zerl.

Geschossgewicht 356 g  
 Querschnittsbelastung 50,4 g/cm<sup>2</sup>  
 Anfangsgeschwindigkeit 960 m/sec  
 Mündungsenergie 16727 mkg  
 Normalluftgewicht 1,2255 kg/m<sup>3</sup>  
 Grundniveau 0 m  
 Zielhöhenwinkel 0°

$x_e$ m	$v$ m/s	$t$ sec	$\varphi_0$ Strich	$y_0$ m	$E$ mkg
0	960	0	0	0	16727
100	926	0,106	0,56	0,05	15563
200	894	0,216	1,14	0,22	14506
300	862	0,330	1,75	0,52	13486
400	832	0,448	2,39	0,94	12564
500	803	0,570	3,07	1,51	11704
600	775	0,697	3,77	2,22	10930
700	750	0,828	4,52	3,10	10209
800	724	0,964	5,30	4,16	9514
900	699	1,104	6,11	5,40	8868
1000	675	1,250	6,97	6,85	8270

Bemerkung: Die Schusstafel wurde nach Messungen von E 6 III D im September 1942 durch C4 aufgestellt (für 353,5 g) und im Oktober 1943 auf 356 g umgerechnet.

Umrechnungszahl für  $\bar{v}$  = 3,375' = 0,98175 %

113-1784			Sch.	30
----------	--	--	------	----

UB 3.76



E-Stelle Rechlin E 6	Schusstafel	Fl.-Bordwaffen Munition:
-------------------------	-------------	-----------------------------

Munition: 2 cm K-Gesch. Patr. 151 o. Zerl.

Geschossgewicht 95 g  
 Querschnittsbelastung 30,2 g/cm<sup>2</sup>  
 Anfangsgeschwindigkeit 755 m/sec  
 Mündungsenergie 2761 mkg  
 Normalluftgewicht 1,2255 kg/m<sup>3</sup>  
 Grundniveau 0 m  
 Zielhöhenwinkel 0°

$x_c$ m	v m/s	t sec	$\sqrt{y_0}$ Strich	$y_0$ m	E mkg
0	755	0	0	0	2761
100	655	0,142	0,98	0,10	2078
200	564	0,307	2,16	0,42	1541
300	481	0,499	3,61	1,06	1121
400	410	0,725	5,43	2,14	811
500	354	0,968	7,73	3,79	607
600	308	1,292	10,60	6,24	459
700	275	1,636	15,15	9,72	366
800	252	2,016	18,46	14,50	310
900	243	2,421	23,53	20,79	281
1000	235	2,842	29,30	28,76	267

Bemerkung: Die Schusstafel wurde aus der DMM-Schusstafel vom 13.12.41 durch Umrechnung der v-Kurve von 94 g 95 g im Mai 1943 durch E 6 III C4 ermittelt.

Umrechnungszahl für 1" = 3,375' = 0,98175 %

H'stelle Rechlin H 6	S c h u s s t a f e l	Fl.-Bordwaffen Munition
-------------------------	-----------------------	----------------------------

Munition:  
 2 cm Kzgr.Patr. FFM o. Zerl.  
 2 cm Pzspgr.Patr. FFM o. Zerl.  
 2 cm Pzbrgr.Patr. (Elektron) FFM o. Zerl.  
 2 cm Pzbrgr.Patr. (Phosphor) FFM o. Zerl.

Geschossgewicht 117 g  
 Querschnittsbelastung 37,2 g/cm<sup>2</sup>  
 Anfangsgeschwindigkeit 585 m/sec  
 Mündungsenergie 2041 mkg  
 Normalluftgewicht 1,2255 kg/m<sup>3</sup>  
 Grundniveau 0 m  
 - Zielhöhenwinkel 0°

$x_0$ m	$v$ m/s	$t$ sec	$v_0^y$ Strich	$y_0$ m	$E$ mkg
0	585	0	0	0	2041
100	529	0,180	1,58	0,15	1669
200	474	0,380	3,37	0,66	1340
300	425	0,602	5,46	1,61	1077
400	382	0,851	7,90	3,10	870
500	344	1,127	10,74	5,27	706
600	311	1,433	14,04	8,27	527
700	285	1,769	17,88	12,29	485
800	265	2,134	22,29	17,51	419

Bemerkung: Die Schusstafel wurde aus der MKB-Schusstafel Nr. 20 durch Umrechnung der v-Reihe von 705 m/s auf 585 m/s Anfangsgeschwindigkeit im Juni 43 durch H 6 111 04 ermittelt.

Umrechnungszahl für  $1^y = 3,375^y = 0,98175 \%$

113-1962  
 1963  
 1964  
 1965

Platte Rechlin 2 6	S c h u s s t a f e l	Fl.-Bordwaffen Munition:
-----------------------	-----------------------	-----------------------------

Munition: 2 cm Brgr.44 Patr. 151 El.o.Zerl.

Geschossgewicht	106 g
Querschnittsbelastung	33,7 g/cm <sup>2</sup>
Anfangsgeschwindigkeit	745 m/sec
Mündungsenergie	3000 mkg
Normalluftgewicht	1,2255 kg/m <sup>3</sup>
Grundniveau	0 m
Zielhöhenwinkel	0°

$x_c$ m	v m/s	t sec	$\psi_0$ Strich	$y_0$ m	Z mkg
0	745	0	0	0	3000
100	659	0,143	0,99	0,10	2347
200	578	0,305	2,15	0,42	1805
300	504	0,490	3,55	1,04	1373
400	437	0,704	5,24	2,06	1032
500	376	0,951	7,31	3,59	754
600	320	1,239	9,89	5,83	553

Bemerkung: Die Schusstafel wurde nach Messungen von E 6 B im August 1944 durch E 6 C4 aufgestellt.

K.Stelle Rechlin E 6	Schusstafel	Fl.-Bordwaffen Munition
-------------------------	-------------	----------------------------

Munition: 15 mm Fzbrgr. Patr. (Phosphor) 0. Zerl.  
 15 mm Fzbrgr. Patr. (Phosphor) E1.0. Zerl.

Geschossgewicht 59 g  
 Querschnittsbelastung 33,4 g/cm<sup>2</sup>  
 Anfangsgeschwindigkeit 960 m/sec  
 Mündungsenergie 2771 mkg  
 Normalluftgewicht 1,2255 kg/m<sup>3</sup>  
 Grundniveau 0 m  
 Zielhöhenwinkel 0°

$x_c$ m	$v$ m/s	$t$ sec	$\psi_0$ Strich	$y_0$ m	$E$ mkg
0	960	0	0	0	2771
100	854	0,111	0,62	0,06	2193
200	768	0,234	1,33	0,26	1774
300	696	0,371	2,13	0,66	1457
400	633	0,522	3,05	1,28	1199
500	576	0,688	4,09	2,14	998
600	520	0,871	5,27	3,22	813
700	468	1,074	6,70	4,67	639
800	421	1,300	8,30	6,66	483
900	382	1,550	10,19	9,19	339
1000	353	1,823	12,39	12,40	275

Bemerkung: Die Schusstafel wurde von DWM aufgestellt  
 ( 15.4 C 2 - 6 d. 5 v. 3.6.44 ).

Umrechnungszahl für 1" = 3,375' = 0,9875 ‰

E'stelle Rechlin E 6	S c h u s s t a f e l	Fl.-Bordwaffen Munition
-------------------------	-----------------------	----------------------------

Munition: 3 cm M-Gesch. Patr. L'spur 108 o. Zerl.

Geschossgewicht	330 g
Querschnittsbelastung	46,7 g/cm <sup>2</sup>
Anfangsgeschwindigkeit	500 m/sec
Mündungsenergie	4206 mkg
Normalluftgewicht	1,2255 kg/m <sup>3</sup>
Grundniveau	0 m
Zielhöhenwinkel	0°

$x_c$ m	v m/s	t sec	$\gamma_0$ Strich	$y_0$ m	E mkg
0	500	0	0	0	4206
100	475	0,205	2,08	0,20	3796
200	451	0,422	4,30	0,84	3422
300	429	0,649	6,68	1,97	3096
400	408	0,888	9,23	3,62	2801
500	388	1,139	11,96	5,87	2533
600	370	1,403	14,88	8,77	2303
700	354	1,680	18,02	12,38	2108
800	340	1,968	21,36	16,78	19,45
900	327	2,268	24,92	22,02	1799
1000	316	2,578	28,70	28,18	1680

Bemerkung: Die Schusstafel wurde aus der Schusstafel für die 3 cm Sprgr. Patr. L'spur o. Zerl. (MRB Sch. 26) durch Umrechnung der v-Reihe von 800 m/sec auf 500 m/sec Anfangsgeschwindigkeit und von 440 g auf 330 g Geschossgewicht im März 1944 durch E 604 ermittelt. (Bericht: Vorläufige Schusstafel für 3 cm M-Gesch. Patr. L'spur o. Zerl. aus MK 108 v. 30.3.44 )

Umrechnungszahl für  $i^2 = 3,375 \pm 0,9875 \%$

E'stelle Rechlin E 6	Schusstafel	Fl.-Bordwaffen Munition
-------------------------	-------------	----------------------------

Munition: 3,7 cm H-Pzgr. Patr. L'spur o. Zerl.

Geschossgewicht	410 g
Querschnittsbelastung	38,1 g/cm <sup>2</sup>
Anfangsgeschwindigkeit	1146 m/sec
Mündungsenergie	27452 mkg
Normalluftgewicht	1,2255 kg/m <sup>3</sup>
Grundniveau	0 m
Zielhöhenwinkel	0°

$x_c$ m	v m/s	t sec	$\int_0^t$ Strich	$y_0$ m	E mkg
0	1146	0	0	0	27452
100	1094	0,089	0,39	0,04	25018
200	1043	0,183	0,81	0,16	22739
300	993	0,281	1,26	0,37	20611
400	944	0,385	1,73	0,68	18627
500	896	0,493	2,25	1,10	16781
600	849	0,608	2,79	1,65	15067
700	803	0,729	3,38	2,32	13478
800	758	0,857	4,02	3,16	12010
900	715	0,993	4,71	4,16	10686
1000	675	1,137	5,45	5,36	9524

Bemerkung: Die Schusstafel wurde nach Messungen von E 6 D im Oktober 1942 für 1170 m/s Anfangsgeschwindigkeit und 405 g Geschossgewicht durch E 6 C4 aufgestellt und im Mai 1944 auf  $v_{50} = 1120$  m/s (d.h.  $v_0 = 1146$  m/s) und 410 g neu gerechnet.

Umrechnungszahl für  $1'' = 3,375' = 0,98175 \%$

E'stelle  
Rechlin E 6

Schusstafel

Fl.-Bordwaffen  
Munition

Munition: 3 cm M-Gesch. Patr. L'spur 103 o. Zerl.

Geschossgewicht 330 g  
Querschnittsbelastung 467 g/cm<sup>2</sup>  
Anfangsgeschwindigkeit 860 m/sec  
Mündungsenergie 12440 mkg  
Normalluftgewicht 1,2255 kg/m<sup>3</sup>  
Grundniveau ± 2255 0 m  
Zielhöhenwinkel 0°

$x_e$ m	v m/s	t sec	$\gamma_0$ Strich	$y_0$ m	E mkg
0	860	0	0	0	12440
100	808	0,10	0,71	0,07	10981
200	764	0,248	1,48	0,29	9843
300	728	0,382	2,28	0,66	8914
400	695	0,522	3,20	1,25	8124
500	662	0,670	4,21	2,03	7371
600	631	0,824	5,19	3,03	6697
700	600	0,986	6,25	4,27	6055
800	568	1,157	7,41	5,79	5429
900	537	1,338	8,77	7,62	4850
1000	507	1,529	10,25	9,78	4324

Bemerkung: Die Schusstafel wurde von DWA aufgestellt  
(103 C 2 - 6 b.1 v.11.8.44) und von E 6 C4  
ergänzt.

Umrechnungszahl für 1" = 3,375' = 0,9875 ‰

E'stelle Rechlin E 6	Schusstafel	Fl.-Bordwaffen Munition
-------------------------	-------------	----------------------------

Munition: 3 cm Sprgr. Patr. L'spur 103 o. Zerl.

Geschossgewicht	440 g
Querschnittsbelastung	62,2 g/cm <sup>2</sup>
Anfangsgeschwindigkeit	750 m/sec
Mündungsenergie	12619 mkg
Normalluftgewicht	1,2255 kg/m <sup>3</sup>
Grundniveau	0 m
Zielhöhenwinkel	0°

$x_e$ m	v m/s	t sec	$\int_0$ Strich	$y_0$ m	E mkg
0	750	0	0	0	12618
100	724	0,136	0,91	0,09	11759
200	699	0,276	1,37	0,37	10961
300	674	0,422	2,87	0,84	10191
400	650	0,573	3,92	1,54	9478
500	625	0,730	5,02	2,46	8763
600	603	0,893	6,18	3,64	8157
700	581	1,062	7,41	5,09	7573
800	559	1,273	8,69	6,83	7010
900	539	1,420	10,05	8,88	6517
1000	519	1,609	11,48	11,27	6043
1100	499	1,805	12,99	14,02	5586
1200	480	2,010	14,58	17,17	5169
1300	462	2,222	16,26	20,75	4788
1400	445	2,443	18,03	24,78	4442
1500	429	2,671	19,90	29,31	4129
1600	413	2,909	21,88	34,37	3826
1700	398	3,156	23,97	40,01	3553
1800	384	3,412	26,18	46,27	3308
1900	371	3,677	28,52	53,20	3088
2000	359	3,951	30,98	60,83	2891

Bemerkung: Die Schusstafel wurde aus der WRB-Schusstafel Nr. 26 durch Umrechnung der v-Reihe von 800 m/s auf 750 m/s Schussgeschwindigkeit im Mai 1944 durch E 6 C4 ermittelt.

Umrechnungszahl für  $1^- = 3,375' = 0,9875 \%$



E'stelle Rechlin E 6	Schusstafel	Fl.-Bordwaffen Munition
-------------------------	-------------	----------------------------

Munition: 3 cm M-Gesch. Patr. 103 m. Zerl. Ausf. C

Geschossgewicht 330 g  
 Querschnittsbelastung 46,7 g/cm<sup>2</sup>  
 Anfangsgeschwindigkeit 860 m/sec  
 Mündungsenergie 12440 mkg  
 Normalluftgewicht 1,2255 kg/m<sup>3</sup>  
 Grundniveau 0 m  
 Zielhöhenwinkel  $\vartheta^{\circ}$

$x_e$ m	v m/s	t sec	$\vartheta_0$ Strich	$y_0$ m	E mkg
0	860	0	0	0	12440
100	809	0,120	0,71	0,07	11008
200	763	0,248	1,48	0,29	9792
300	721	0,382	2,31	0,68	8744
400	683	0,524	3,20	1,25	7846
500	644	0,675	4,15	2,04	6976
600	607	0,835	5,19	3,07	6197
700	571	1,005	6,34	4,36	5484
800	537	1,186	7,61	5,95	4850
900	504	1,379	9,01	7,89	4272
1000	472	1,580	10,52	10,18	3747

Bemerkung: Die Schusstafel wurde von DWIM aufgestellt  
 (103 C 2 - 6 b.2) v. 11.8.44) und von E 6 C4  
 ergänzt.

Umrechnungszahl für  $1'' = 3,375' = 0,9675 \%$

E-Stelle

Rechlin E 6

S c h u s s t a f e l

Fl.-Bordwaffen

Munition

Munition:

3 cm Brgr.Patr. 108 m.Zerl.

Geschossgewicht: 370 g  
 Querschnittsbelastung 52,3 g/cm<sup>2</sup>  
 Anfangsgeschwindigkeit 485 m/sec  
 Mündungsenergie 4437 mkg  
 Normalluftgewicht 1,2255 kg/m<sup>3</sup>  
 Grundniveau 0 m  
 Zielhöhenwinkel 0°

$x_e$ m	v m/s	t sec	$\varphi_0$ Strich	$y_0$ m	E mkg
0	485	0	0	0	4437
100	445	0,215	2,27	0,22	3736
200	407	0,450	4,80	0,94	3125
300	370	0,708	7,67	2,26	2582
400	355	0,992	10,94	4,29	2117
500	302	1,307	14,69	7,21	1720
600	273	1,656	19,03	11,21	1406
700	250	2,039	24,05	16,53	1179
800	233	2,454	29,81	23,41	1024
900	220	2,896	36,33	32,10	913
1000	208	3,364	43,61	42,81	816

Bemerkung: Die Bemerkung wurde aus der DWM-Schusstafel für 3 cm M-Gesch.Patr. 108 m.Zerl. (108 c 2 - 6.1 v. 20.7.44) durch Umrechnung der v-Reihe von 330 auf 370 g und der  $v_{25}$  auf 475 m/s ermittelt.

Umrechnungszahl für  $1'' = 3,375' = 0,9875 \%$

E'stelle Rechlin E 6	Schusstafel	Fl.-Bordwaffen Munition
-------------------------	-------------	----------------------------

Munition: 3 cm M-Gesch. Patr. 103 o. Zerl. Ausf. A  
3 cm M-Gesch. Patr. 103 m. Zerl. Ausf. A

Geschossgewicht 330 g  
 Querschnittsbelastung 46,7 g/cm<sup>2</sup>  
 Anfangsgeschwindigkeit 860 m/sec  
 Mündungsenergie 12440 mkg  
 Normalluftgewicht 1,2255 kg/m<sup>3</sup>  
 Grundniveau 0 m  
 Zielhöhenwinkel 0°

$x_e$ m	v m/s	t sec	$\varphi_0$ Strich	$y_0$ m	E mkg
0	860	0	0	0	12440
100	790	0,121	0,77	0,07	10497
200	727	0,253	1,57	0,30	8690
300	673	0,396	2,46	0,71	7618
400	621	0,551	3,44	1,35	6486
500	570	0,719	4,56	2,23	5465
600	521	0,903	5,84	3,42	4566
700	476	1,104	7,26	4,98	3811
800	432	1,325	8,89	6,97	3139
900	390	1,569	10,81	9,48	2575
1000	348	1,840	12,95	12,65	2037

Bemerkung: Die Schusstafel wurde von DWA aufgestellt  
 ( 103. 1 C 2 - 6. 1 v. 9.5.44 )  
 und von E 6 C4 ergänzt.

Umrechnungszahl für 1" = 3,375' = 0,9875 ‰

E'stelle Rechlin E 6	S c h u s s t a f e l	Fl.-Bordwaffen Munition
-------------------------	-----------------------	----------------------------

Munition: 3 cm M-Gesch. Patr. 108 o. Zerl. Ausf. A  
3 cm M-Gesch. Patr. 108 m. Zerl. Ausf. A

Geschossgewicht 330 g  
Querschnittsbelastung 46,7 g/cm<sup>2</sup>  
Anfangsgeschwindigkeit 500 m/sec  
Mündungsenergie 4205 mkg  
Normalluftgewicht 1,2255 kg/m<sup>3</sup>  
Grundniveau 0 m  
Zielhöhenwinkel 0°

$x_e$ m	v m/s	t sec	$\psi_0$ Strich	y <sub>0</sub> m	E mkg
0	500	0	0	0	4205
100	455	0,209	2,13	0,21	3428
200	411	0,440	4,50	0,90	2841
300	370	0,696	7,23	2,17	2303
400	331	0,982	10,52	4,16	1843
500	294	1,302	14,40	7,06	1454
600	264	1,660	18,87	11,10	1172
700	241	2,056	24,06	16,54	977
800	225	2,485	30,16	23,67	852
900	211	2,944	37,22	32,74	749
1000	201	3,429	45,16	44,00	680

Bemerkung: Die Schusstafel wurde von DWM aufgestellt (106 C 2 - 6.1 v. 20.7.44) und von E 6 C4 ergänzt.

Umrechnungszahl für 1" = 3,375' = 0,9875 ‰

113-9702  
9706

Sch

42

UB 3.76

E'stelle Rechlin E 6	Vorläufige S c h u s s t a f e l	Fl.-bordwaffen Munition
-------------------------	-------------------------------------	----------------------------

Munition: 3,7 cm M - Granatpatrone 18 L'spur

Geschossgewicht 550 g  
 Querschnittsbelastung 51,2 g/cm<sup>2</sup>  
 Anfangsgeschwindigkeit 914 m/sec  
 Mündungsenergie 23425 mkg  
 Normalluftgewicht 1,2255 kg/m<sup>3</sup>  
 Grundniveau 0 m  
 Zielhöhenwinkel 0°

$x_e$ m	v m/s	t sec	$\gamma_0$ Strich	$y_0$ m	E mkg
0	914	0	0	0	23425
100	874	0,112	0,62	0,06	21420
200	836	0,229	1,27	0,25	19598
300	798	0,351	1,97	0,58	17857
400	760	0,480	2,71	1,06	19196
500	722	0,616	3,50	1,72	14617
600	687	0,757	4,35	2,56	13234
700	653	0,906	5,25	3,61	11957
800	620	1,063	6,23	4,89	10779
900	588	1,229	7,28	6,43	9695
1000	558	1,403	8,40	8,25	8731
1100	530	1,587	9,62	10,38	7877
1200	504	1,781	10,92	12,87	7123
1300	480	1,948	12,33	15,74	6461
1400	460	2,197	13,85	19,04	5933
1500	443	2,419	15,48	22,80	5503

Bemerkung:

Die Schusstafel wurde aus der Erdschusstafel für 3,7 cm Flak 18 mit 3,7 cm Sprgr. 18 ( L.Dv.500/862 H.Dv.119/862 Juni 1936) durch Umrechnung der v-Reihe von 635 g auf 550 g Geschossgewicht und des Normalluftgewichtes von 1,22 kg/m<sup>3</sup> auf 1,2255 kg/m<sup>3</sup> im Juni 1943 durch C4 ermittelt.

Umrechnungszahl für 1" = 3,375' = 0,98175 ‰

LIT. 2 H.

Bestelle Rechlin E 6	Schusstafel	Fl.-Bordwaffen Munition
-------------------------	-------------	----------------------------

Munition: 5 cm Sprgr. 38 (aus KwK 39)

Geschossgewicht 1,82 kg  
 Querschnittsbelastung 0,0927 kg/cm<sup>2</sup>  
 Anfangsgeschwindigkeit 870 m/sec  
 Mündungsenergie 70234 mkg  
 Normalluftgewicht 1,2255 kg/m<sup>3</sup>  
 Grundniveau 0 m  
 Zielhöhenwinkel 0°  
 Ladungsgewicht ca. 890 g Digl.R.P. - G 0,6 -  
 ( 310 x 3/1 )  
 Beiladung:  
 10 g Nz Man N.P. ( 1,5 x 1,5 )

$x_e$ m	v m/s	t sec	$\gamma_0$ Strich	$y_0$ m	E mkg
0	870	0	0	0	70234
100	842	0,117	0,68	0,07	65785
200	814	0,238	1,38	0,27	61483
300	788	0,362	2,12	0,62	57618
400	762	0,492	2,89	1,14	53897
500	736	0,625	3,70	1,81	50265
600	711	0,763	4,54	2,68	46908
700	677	0,904	5,43	3,73	43794
800	664	1,055	6,36	4,99	40911
900	642	1,208	7,33	6,48	38245
1000	620	1,366	8,36	8,20	35669
1100	598	1,530	9,43	10,18	33182
1200	576	1,701	10,56	12,44	30786
1300	556	1,878	11,74	14,99	28685
1400	536	2,061	12,99	17,85	26658
1500	516	2,251	14,30	21,06	24706
1600	498	2,448	15,69	24,64	23013
1700	480	2,653	17,14	28,61	21379
1800	462	2,865	18,68	33,01	19806
1900	445	3,086	20,30	37,87	18375
2000	430	3,314	22,01	43,22	17157

Bemerkung: Die Schusstafel wurde aus der Schusstafel für 5 cm KwK 39 mit 5 cm Sprenggranatpatrone 38 KwK (H.Dv.119/313 vom April 1943) durch Extrapolation der v-Reihe von 550 m/s auf 870 m/s Anfangsgeschwindigkeit unter Zugrundelegung des Luftwiderstandsgesetzes m Liacci III im Dezember 1943 durch E 6 III C4 ermittelt.

Umrechnungszahl für 1" = 3,375' = 0,98175 ‰

			Sch.	61
--	--	--	------	----

103,276

E'stelle Rechlin E 6	S c h u s s t a f e l	Fl.-Bordwaffen Munition
-------------------------	-----------------------	----------------------------

Munition: 5 cm Pzgr. 39 ( aus KwK 39 )

Geschossgewicht 2,06 kg  
 Querschnittsbelastung 0,1049 kg/cm<sup>2</sup>  
 Anfangsgeschwindigkeit 835 m/sec  
 Mündungsenergie 73230 mkg  
 Normalluftgewicht 1,2255 kg/m<sup>3</sup>  
 Grundniveau 0 m  
 Zielhöhenwinkel 0°  
 Ladungsgewicht ca. 900 g Diel.R.P.-G 0,6  
 (310 x 3/1)  
 Beiladung :  
 10 g Nz.Man.N.P.(1,5 x 1,5)

$x_e$ m	v m/s	t sec	$\gamma_0$ Strich	$y_0$ m	E mkg
0	835	0	0	0	73230
100	809	0,122	0,73	0,07	68740
200	783	0,247	1,50	0,29	64393
300	757	0,377	2,30	0,68	60187
400	731	0,512	3,13	1,23	56124
500	706	0,651	4,01	1,97	52351
600	682	0,795	4,92	2,90	48852
700	658	0,944	5,89	4,05	45474
800	634	1,099	6,90	5,42	42217
900	612	1,260	7,96	7,03	39338
1000	590	1,426	9,08	8,91	36561
1100	568	1,599	10,25	11,07	33885
1200	548	1,778	11,49	13,53	31541
1300	528	1,964	12,79	16,32	28281
1400	508	2,157	14,16	19,47	27104
1500	489	2,358	15,61	22,99	25115

Bemerkung: Die Schusstafel wurde aus der Schusstafel für 5 cm KwK 39 mit 5 cm Pzgr.Patr. 39 KwK (H.Dv. 119/313 vom April 1943) durch Umrechnung der v-Reihe von 1,22 auf 1,2255 kg/m<sup>3</sup> Luftgewicht im Dezember 1943 durch E 6 III C4 ermittelt.

Umrechnungszahl für  $1^{-} = 3,375^{-} = 0,98175 \%$

E'stelle Rechlin E 6	Schusstafel	Fl.-Bordwaffen Munition
-------------------------	-------------	----------------------------

Munition: 8,8 cm Sprgr. L/47 Flak 41

Geschossgewicht 9,4 kg  
 Querschnittsbelastung 0,1546 kg/cm<sup>2</sup>  
 Anfangsgeschwindigkeit 1000 m/sec  
 Mündungsenergie 479250 mkg  
 Normalluftgewicht 1,2255 kg/m<sup>3</sup>  
 Grundniveau 0<sup>m</sup>  
 Zeilhöhenwinkel 0<sup>o</sup>

$x_e$ m	v m/s	t sec	$\gamma_0$ Strich	$y_0$ m	E mkg
0	1000	0	0	0	479250
100	990	0,101	0,50	0,05	469713
200	980	0,202	1,01	0,20	460272
300	971	0,305	1,53	0,45	451857
400	961	0,408	2,05	0,81	442597
500	951	0,513	2,58	1,27	433434
600	941	0,618	3,12	1,84	424367
700	932	0,725	3,67	2,52	416288
800	922	0,833	4,22	3,31	407403
900	912	0,942	4,78	4,22	398611
1000	903	1,052	5,35	5,25	390785
1100	892	1,164	5,92	6,40	381322
1200	882	1,277	6,51	7,67	372820
1300	872	1,391	7,10	9,07	364414
1400	863	1,506	7,71	10,59	356931
1500	853	1,622	8,32	12,25	348707
1600	843	1,740	8,94	14,04	340579
1700	834	1,860	9,57	15,97	333345
1800	824	1,980	10,21	18,05	325399
1900	815	2,102	10,86	20,26	318350
2000	805	2,226	11,52	22,63	310566

Bemerkung: Die Schusstafel wurde aus der Schusstafel für 8,8 cm Sprgr. L/4,7 Flak 41 vom August 1942 durch Umrechnung der v-Reihe von 1,22 auf 1,2255 kg/m<sup>3</sup> Luftgewicht im Januar 1944 durch E 6 III C4 ermittelt.

Umrechnungszahl für  $1'' = 3,375' = 0,98175 \%$



E'stelle Rechlin E 6	Schusstafel	Fl.-bordwaffen Munition
-------------------------	-------------	----------------------------

Munition: 8,8 cm Sprgr. Patr. Flak 18,36 und 37

Geschossgewicht 0,9 kg  
 Querschnittsbelastung 0,1480 kg/cm<sup>2</sup>  
 Anfangsgeschwindigkeit 820 m/sec  
 Mündungsenergie 308537 mkg  
 Normalluftgewicht 1,2255 kg/m<sup>3</sup>  
 Grundniveau 0<sup>m</sup>  
 Zielhöhenwinkel 0<sup>o</sup>

x <sub>e</sub> m	v m/s	t sec	γ <sub>o</sub> Strich	y <sub>o</sub> m	E mkg
0	820	0	0	0	308537
100	810	0,123	0,75	0,07	301058
200	800	0,247	1,51	0,30	293670
300	789	0,373	2,29	0,57	285650
400	779	0,500	3,07	1,21	278455
500	769	0,630	3,88	1,90	271352
600	759	0,760	4,69	2,74	264341
700	749	0,893	5,52	3,30	257421
800	739	1,028	6,37	5,00	250593
900	729	1,164	7,23	6,39	243857
1000	720	1,302	8,11	7,96	237873
1100	709	1,442	9,00	9,72	230660
1200	699	1,584	9,91	11,68	224199
1300	690	1,728	10,84	13,83	218463
1400	680	1,874	11,78	16,19	212177
1500	671	2,022	12,74	18,77	206598
1600	662	2,172	13,73	21,56	201093
1700	652	2,324	14,73	24,58	195663
1800	643	2,479	15,74	27,83	189715
1900	634	2,636	16,78	31,31	184442
2000	625	2,794	17,84	35,04	179242

Bemerkung: Die Schusstafel wurde aus der Erdschusstafel für 8,8 cm Sprgr. Flak 18,36 und 37 (L.Dr. 5502, Mai 43) durch Umrechnung der v-Reihe von 1,22 auf 1,2255 kg/m<sup>3</sup> Luftgewicht im April 1944 durch E 6 C4 ermittelt.

Umrechnungszahl für 1<sup>-</sup> = 3,375' = 0,9875 ‰

Teil 2  
Panzerdurchschlagsleistung

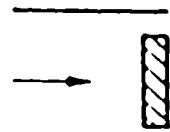
Ei-stelle Rechnlin E 6	I n h a l t s v e r z e i c h n i s Panzerdurchschlagsleistung	Fl.-berdwaaffen Munition	
Gerat Nr.	Benennung	Bemerkung	Blatt
113-1761	Patrone SmK v Patrone Pa v		1 2
113-1826	13 mm Pzgr.Patr.L'spur El.o.Zerl.		6
113-1855 1861 1861	15 mm Pzgr.Patr.L'spur o.Zerl. 15 mm H-Pzgr.Patr.o.Zerl. "		11 12 12a
113-1936 1937	2 cm Pzgr.Patr. 151 o.Zerl. 2 cm Pzspgr.Patr. 151		16 17
113-1789 1784	3 cm Pzspgr.Patr.L'spur o.Zerl. 3 cm H-Pzgr.Patr.L'spur o.Zerl.		21 22
113-1962 1963	2 cm Pzgr.Patr. FFd 2 cm Pzspgr.Patr. FFd		25 26
1965	2 cm Pzbrgr.Patr.(Phosphor) FFd		28
113-2801	3 cm H-Pzgr.Patr.o.Zerl.Fink 18		30

E'stelle  
Rechlin E 6

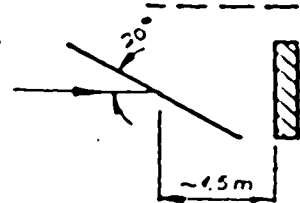
Panzerdurchschlagsleistung aus MG  
17  
Patrone SmK v

Fl.-Bordwaffen  
munition

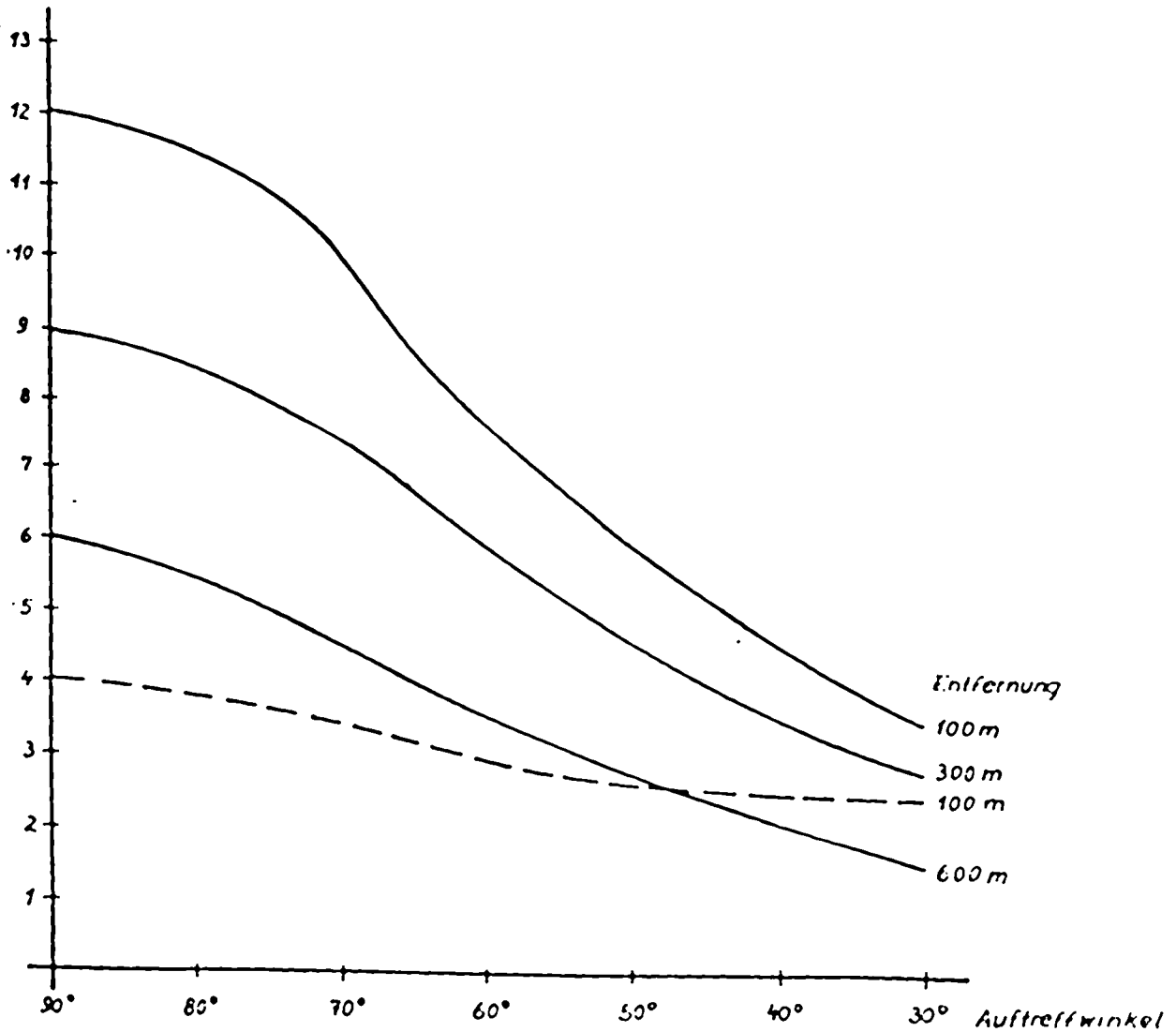
Panzerplattenaufbau bei direktem Beschuss



bei indirektem Beschuss  
(Kunst = 3mm Dural,  
20° Auftreffwinkel)



Plattenstärke in mm  
110 bis 150 kg/mm<sup>2</sup>



113 - 1761

Bearbeiter

Tag

Mai 42

Pz.D.

1

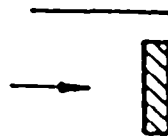
18.76 / LB

E'stelle  
Rechlin E 6

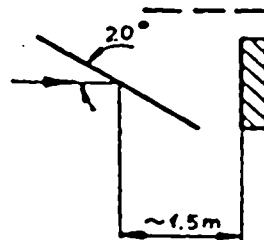
Panzerdurchschlagsleistung aus MG 17  
Patrone Pz v

Fl.-Bordwaffen  
munition

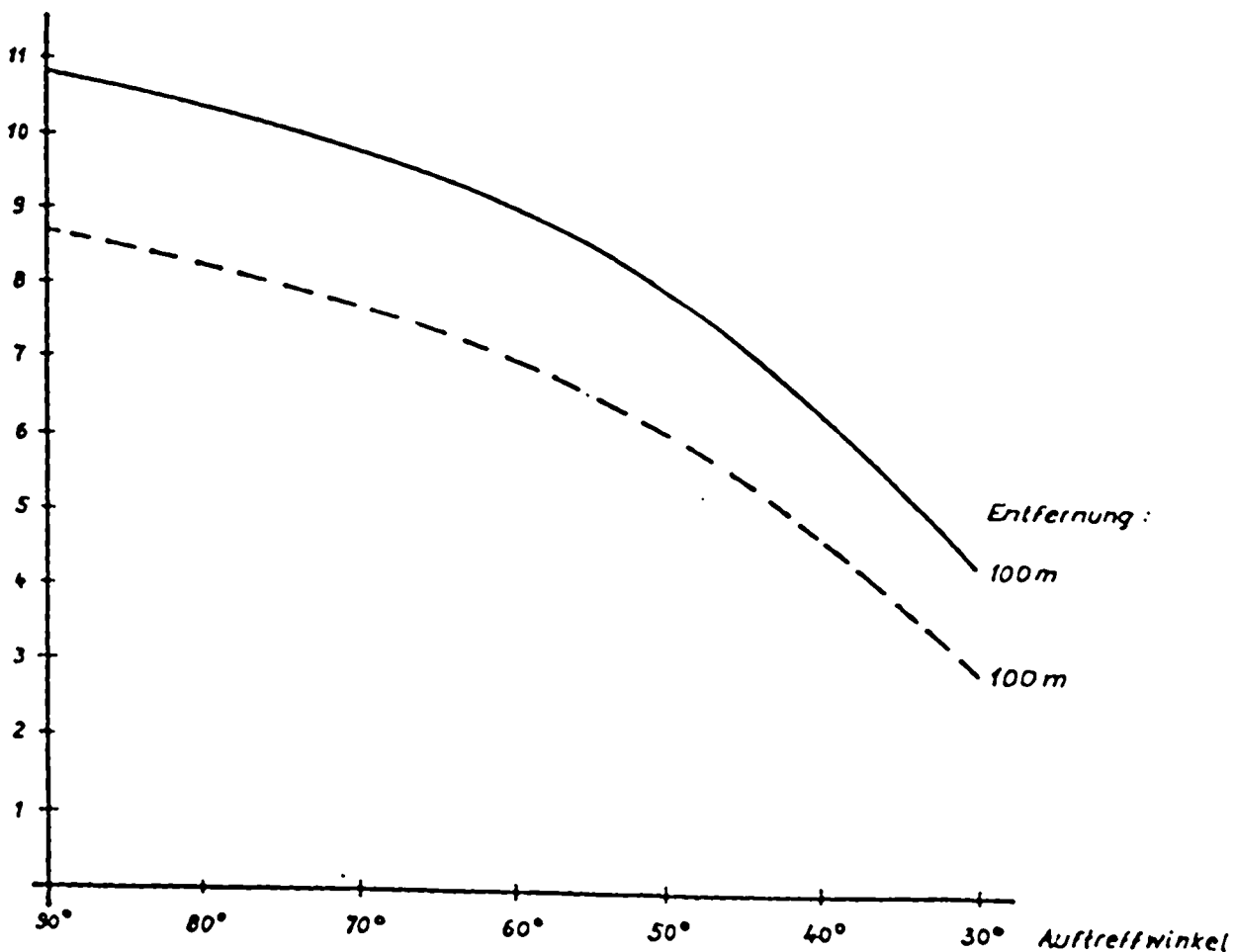
Panzerplattenaufbau bei direktem Beschuß



bei indirektem Beschuß  
konst = 3mm Dural  
20° Auftreffwinkel



Plattenstärke in mm  
140 bis 150 kg/mm<sup>2</sup>



113-

Bearbeiter

Tog

Mai 42

Pz. D.

2

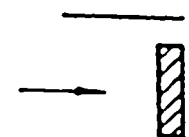
3.76 AR

E'stelle  
Rechlin E 6

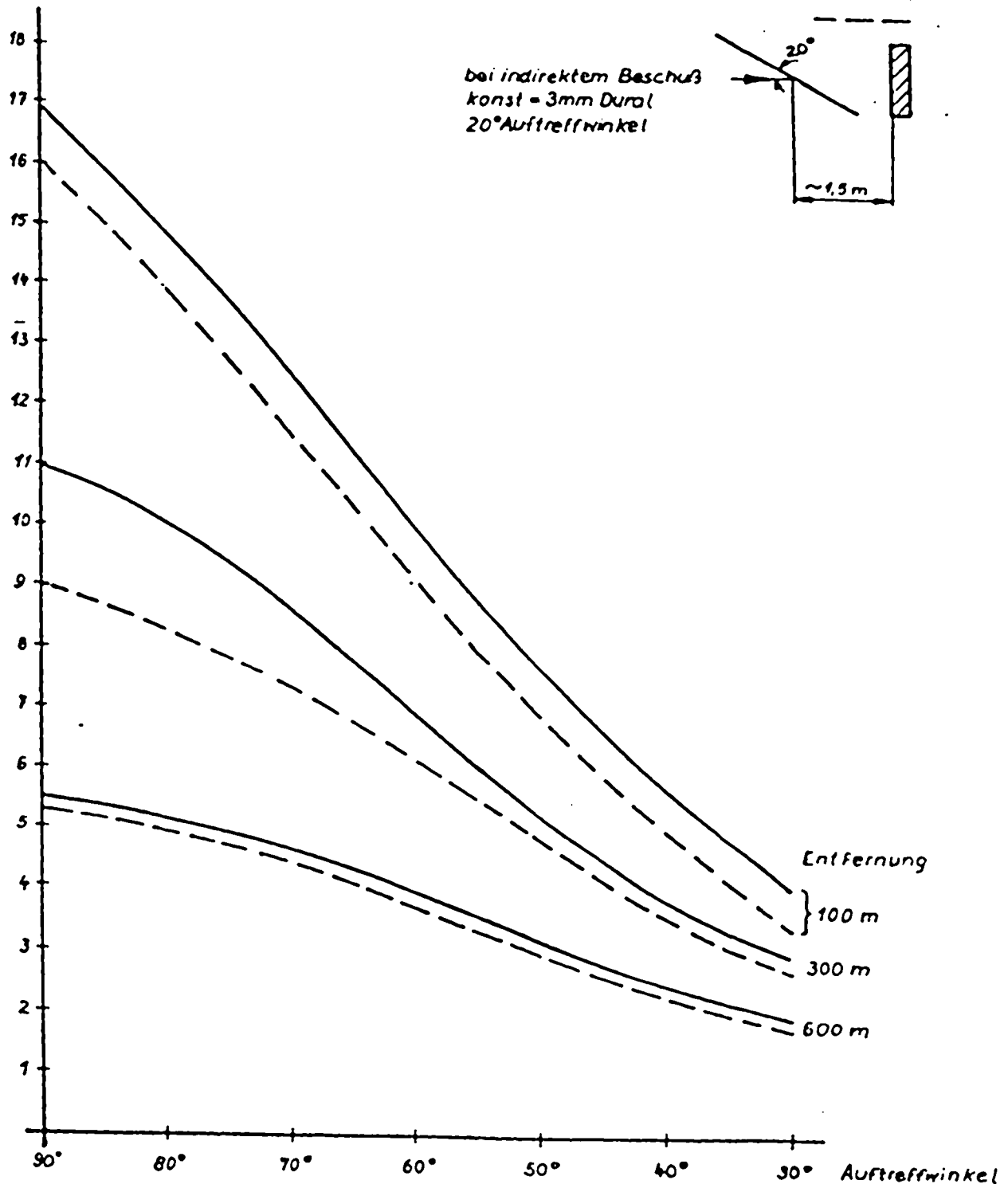
Panzerdurchschlagsleistung  
13 mm Pzgr: Patr. L'spur El. o. Zerl.

Fl.-Bordwaffen  
munition

Panzerplattenaufbau bei direktem Beschuss



Plattenstärke in mm  
140 bis 150 kg/mm



113-1826

Bearbeiter

Tag

Mai 42

Pz. D.

6

E'stelle  
Rechlin E6

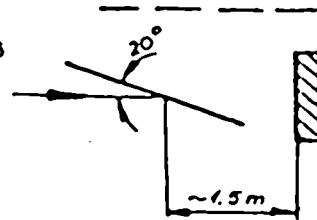
Panzerdurchschlagsleistung  
15mm Pzgr. Patr. L'spur o. Zerl.

Fl.-Bordwaffen  
munition

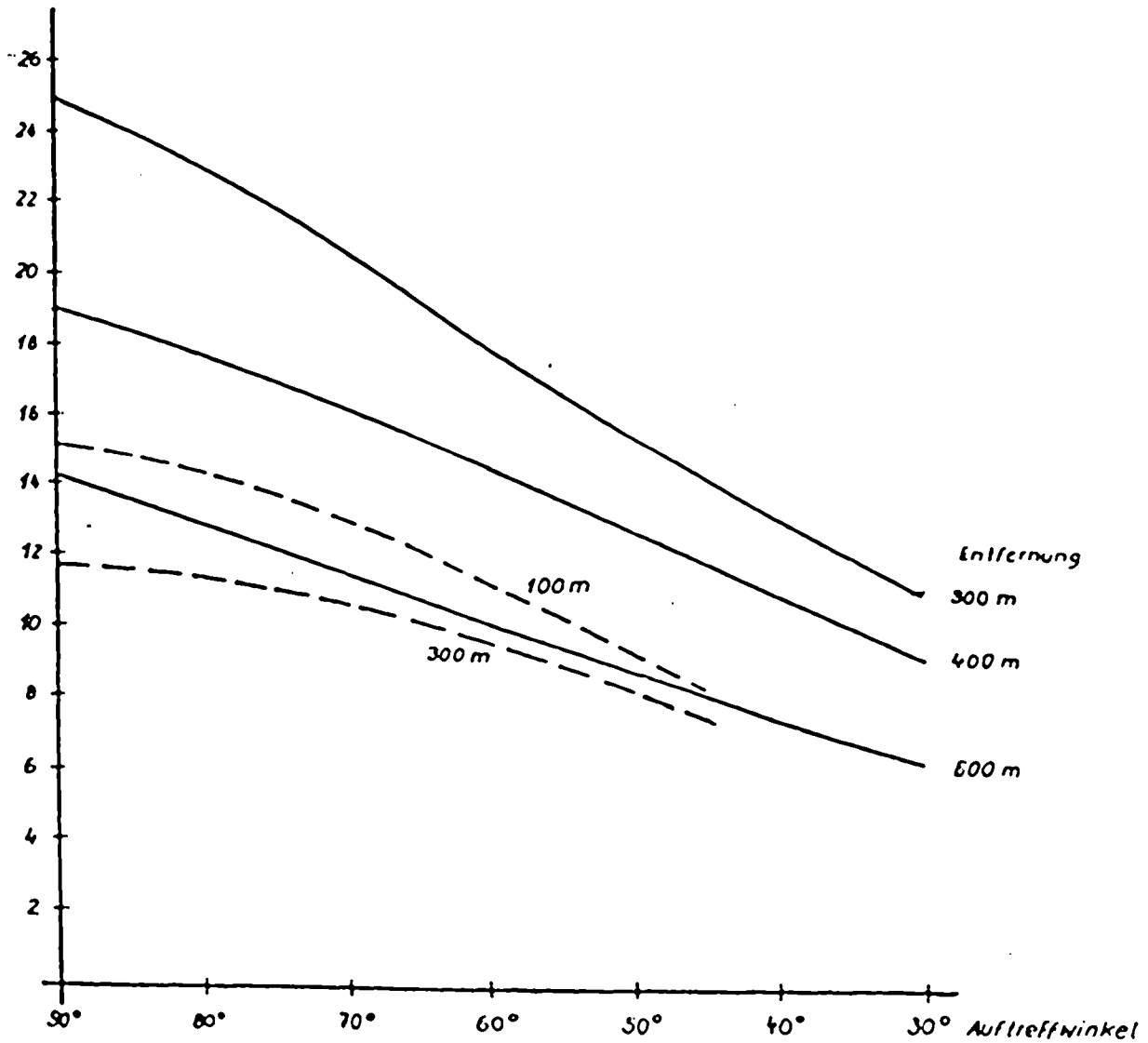
Panzerplattenaufbau bei direktem Beschuß



bei indirektem Beschuß  
konst. = 3mm Dural  
Auftreffwinkel 20°



Plattenstärke in mm  
140 bis 150 kg/mm<sup>2</sup>



113-1855

Bearbeiter

Tag

Mai 42

Pz.D.

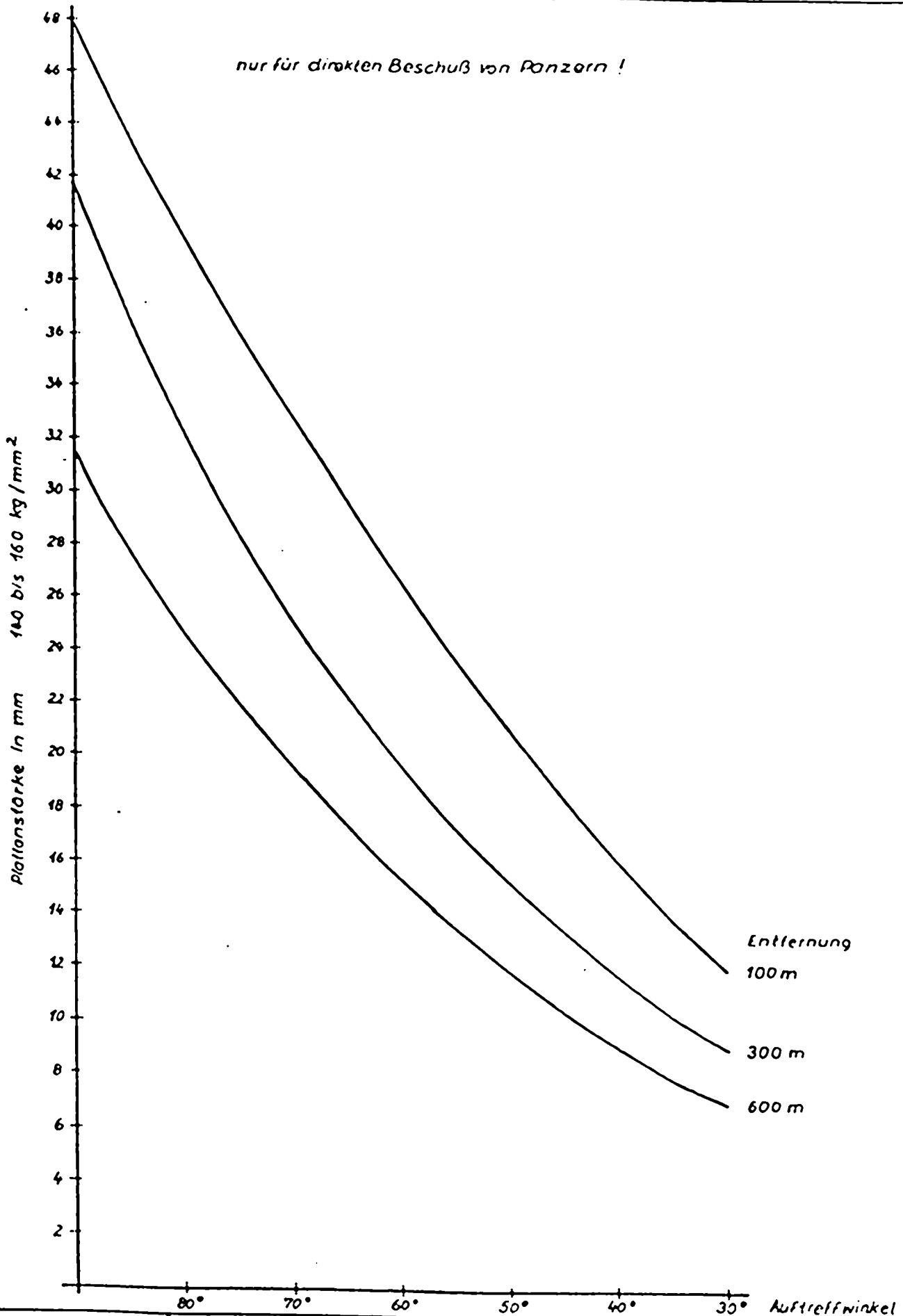
11

3.76/118

E'stelle  
Reclin E 6

Panzerdurchschlagsleistung  
15mm H-Pzgr.Patr. o. Zerl.

Fl.-Bordwaffen  
munition



113 - 1861

Bearbeiter

Tag

Juni 42

Pz. D. 3.

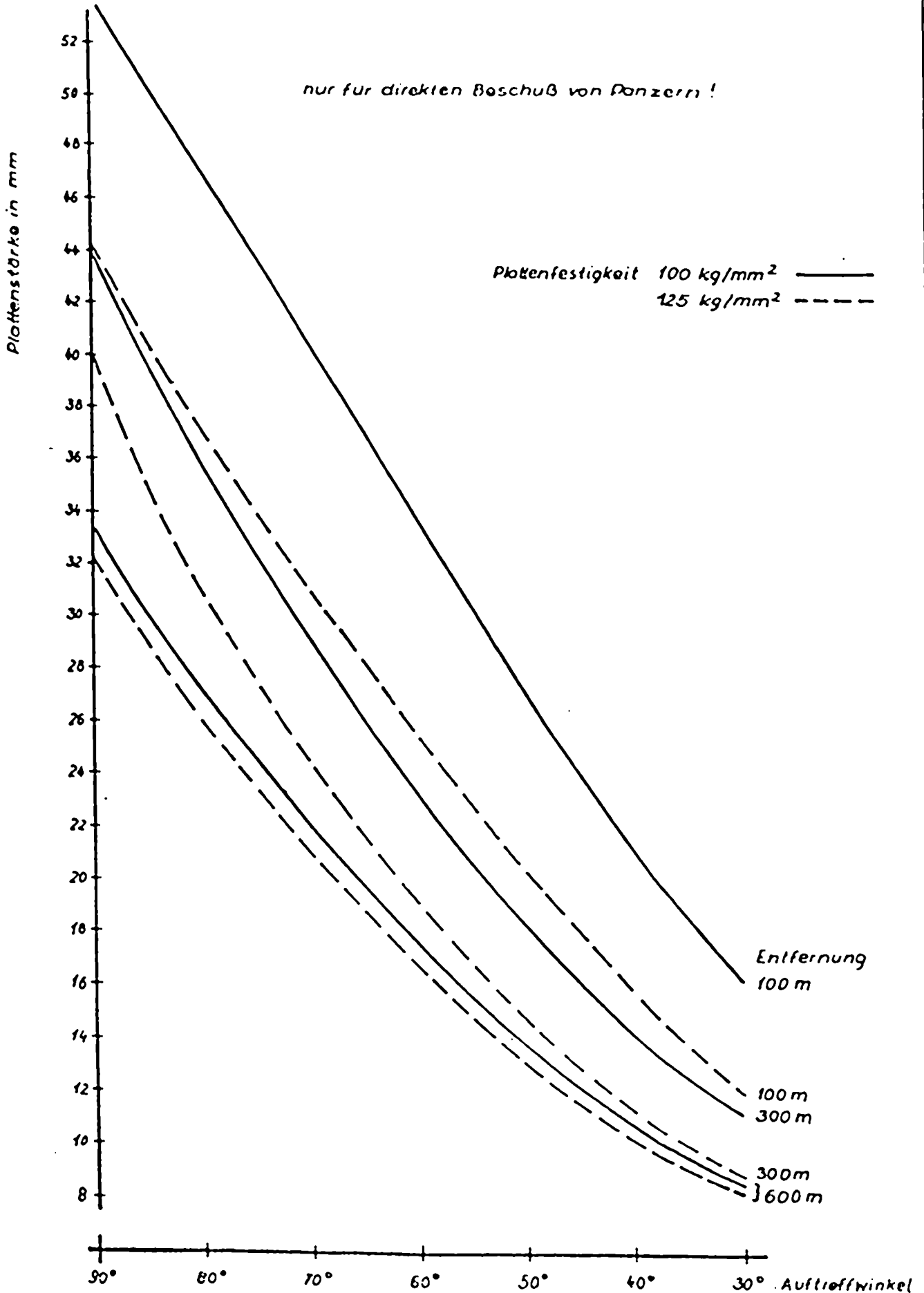
12.



E'stelle  
Rechlin E6

Panzerdurchschlagsleistung  
15 mm H-Pzgr. Patr. o. Zerl.

Fl.-Bordwaffen  
munition



113-1861.

Bearbeiter

Tog

Juli 42

APz.D.

12a

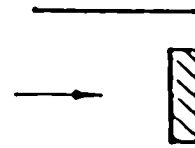
113-1861

E'stelle  
Rechlin E6

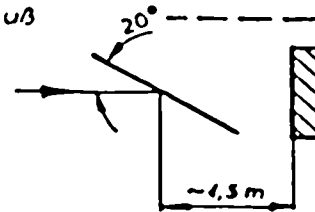
Panzerdurchschlagsleistung  
2cm Pzgr. Patr. 151 o. Zerl.

Fl.-Bordwaffen  
munition

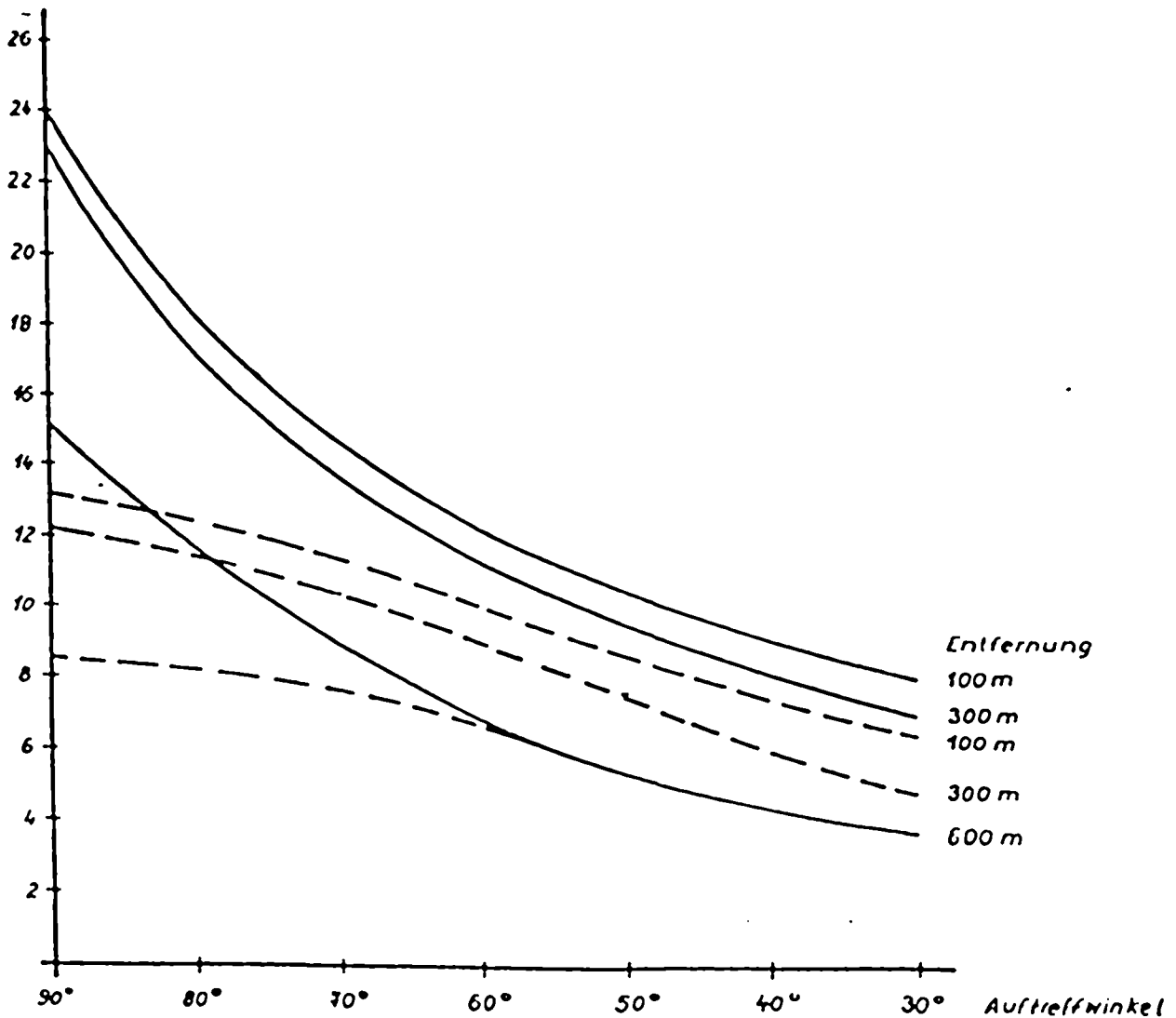
Panzerplattenaufbau bei direktem Beschuß



bei indirektem Beschuß  
konst. - 3 mm Dural  
20° Auftreffwinkel



Plattenstärke in mm  
140 bis 150 kg/mm<sup>2</sup>



113-1936

Bearbeiter

Tag

Mai 42

Pz. Dl.

16

E' stelle  
Rechlin E6

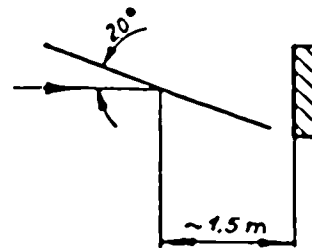
Panzerdurchschlagsleistung  
2cm Pzsprgr. Patr. 151

Fl.-Bordwaffen  
munition

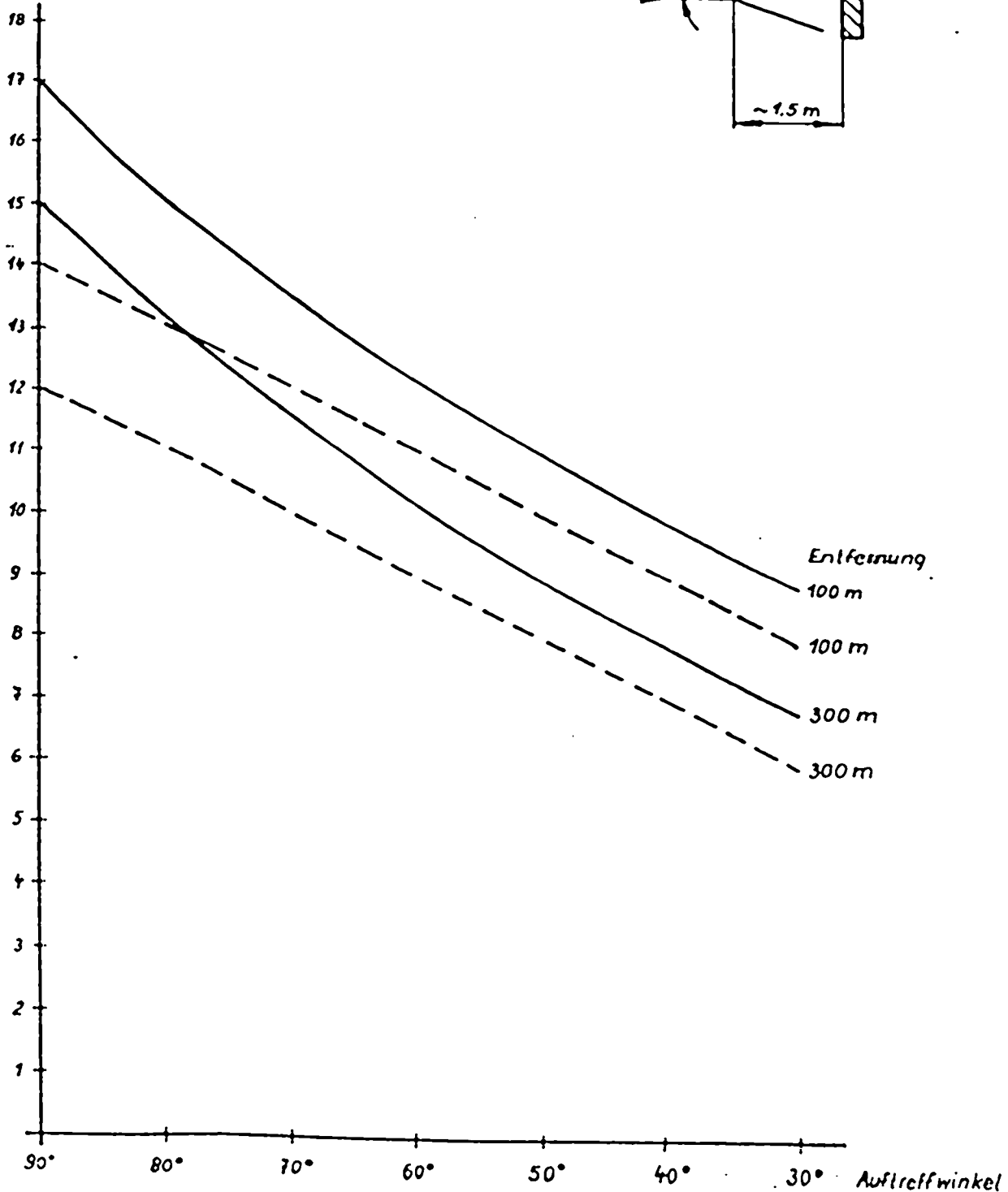
Panzerplattenaufbau  
bei direktem Beschuß



bei indirektem Beschuß  
konst. 3mm Dural  
20° Auftreffwinkel



Panzerplattenstärke in mm  
140 bis 150 kg/mm<sup>2</sup>



113-193.7

Bearbeiter

Tag

3.43.

Pz: D.

17

UR-326

E Stelle  
Rechlin E 6

Panzerdurchschlagsleistung  
3 cm Pz sprgr. Patr. L'spur o. Zerl.

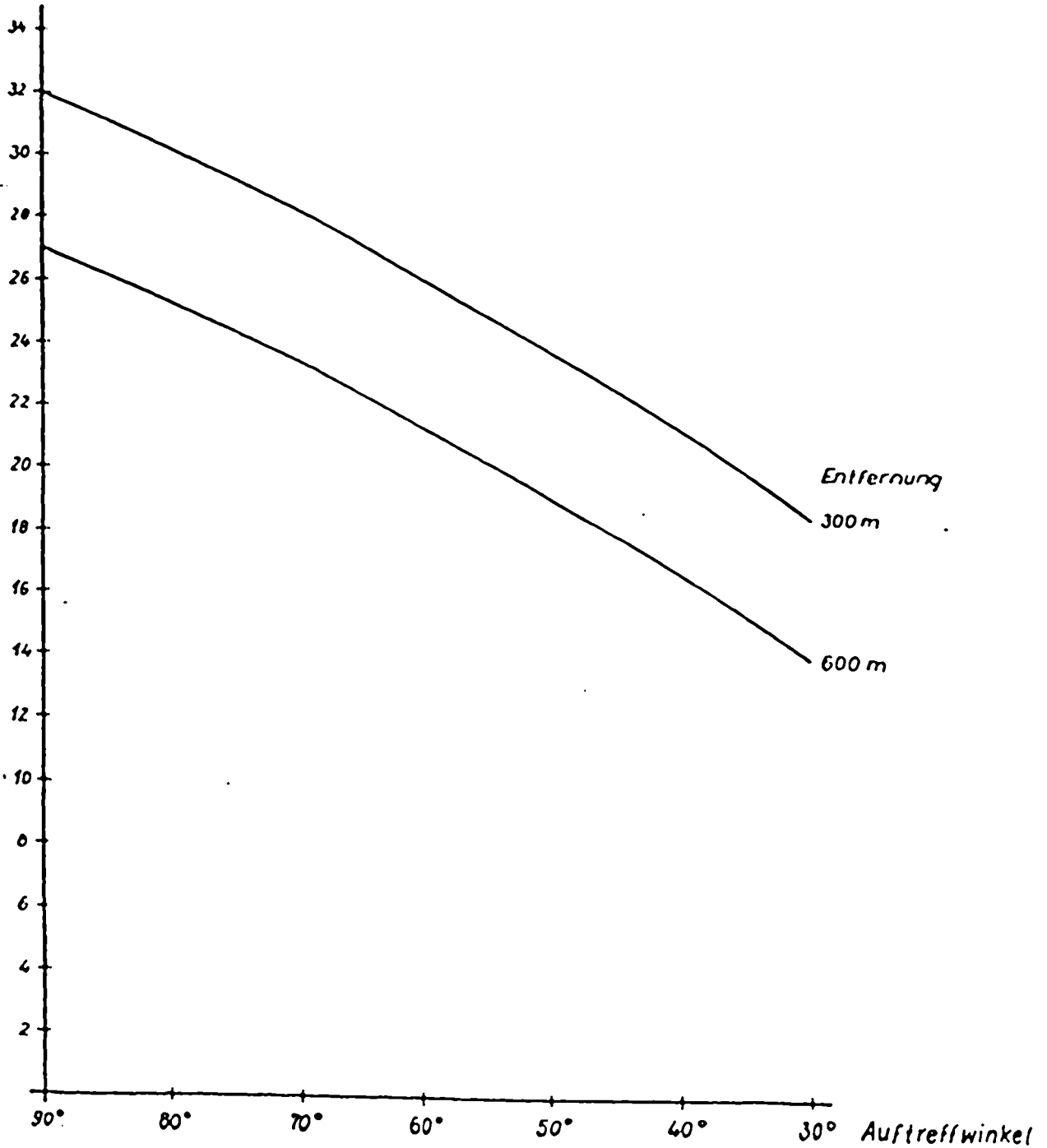
F  
m

Waffen  
ion

Panzerplattenaufbau bei direktem Beschuß



Plattenstärke in mm  
40 bis 150 kg/mm<sup>2</sup>



113-17881

Boarbeiter

Tag

Mai 42

Pz. D.

21

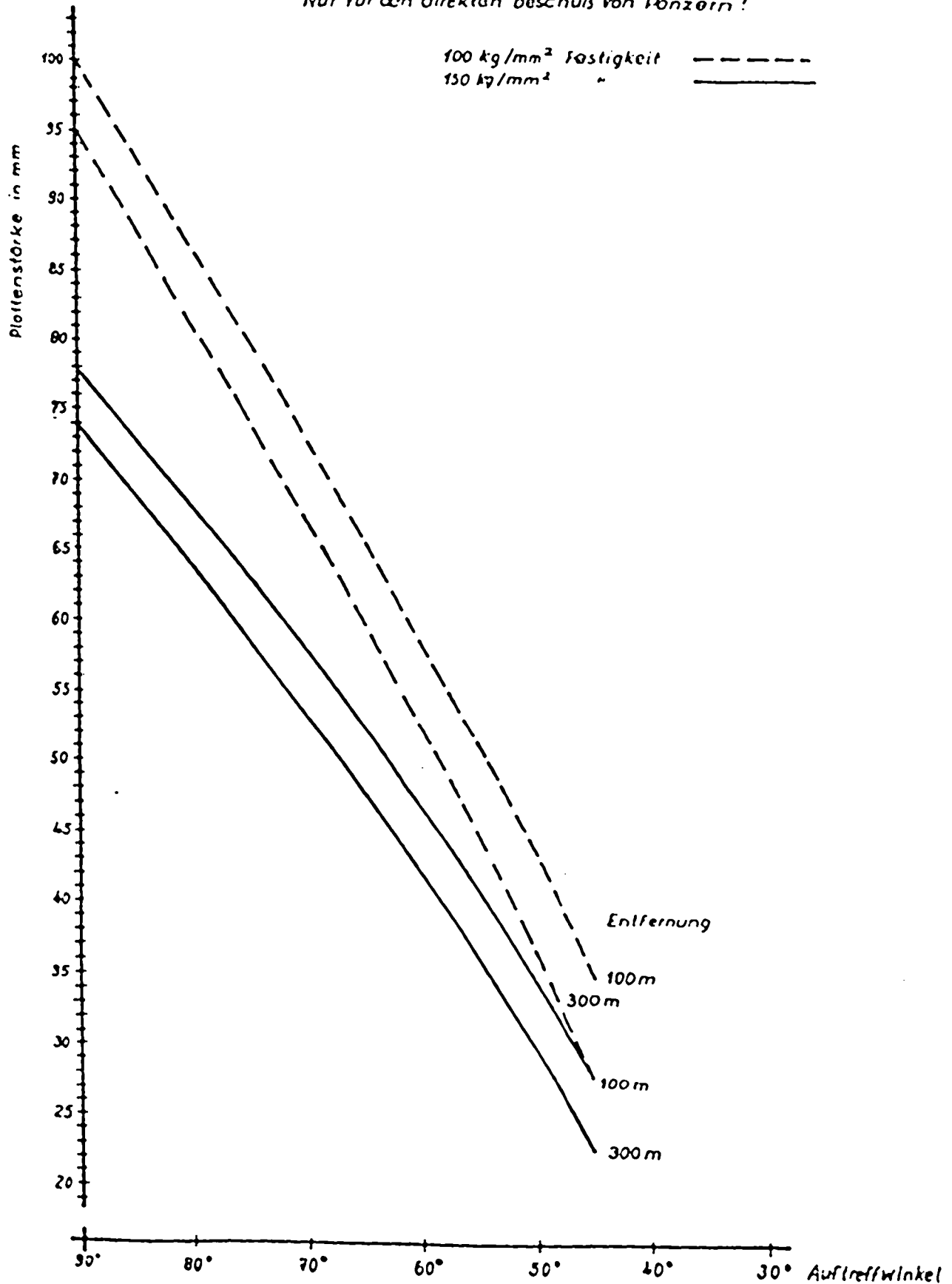
Etzelle  
Rechlin E 6

Panzerdurchschlagsleistung  
3cm H-Pzgr. Patr. L'spur o. Zerl.

Fl.  
ml

drappen  
ion

Nur für den direkten Beschuß von Panzern!



113-1784

Bearbeiter

Tag

Aug. 42

Pz. D.

22

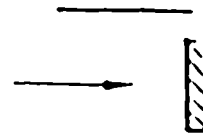
Rechlin 6

...lagleistung  
2cm Pzgr. Patr. FFM

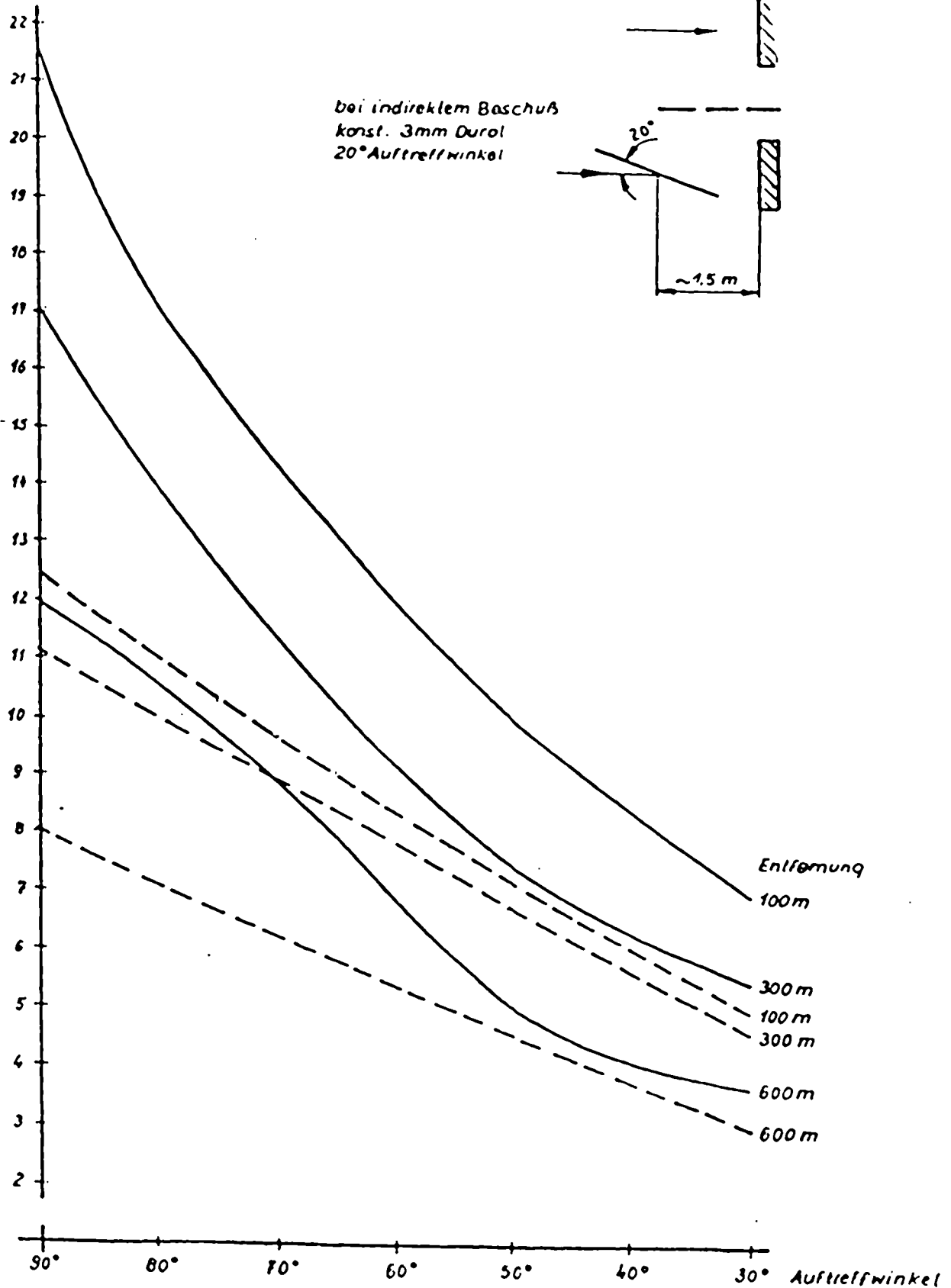
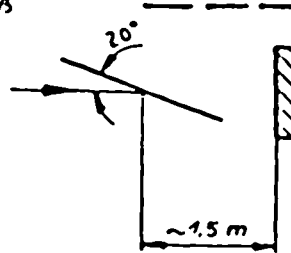
rdwaffen  
tion

Plattenstärke in mm  
Festigkeit 150 kg/mm<sup>2</sup>

Panzerplattenaufbau  
bei direktem Beschuß



bei indirektem Beschuß  
konst. 3mm Dural  
20° Auftreffwinkel



113-1962

Bearbeiter

109

3.43

Pz.D.

25

118336

Rechlin E 6

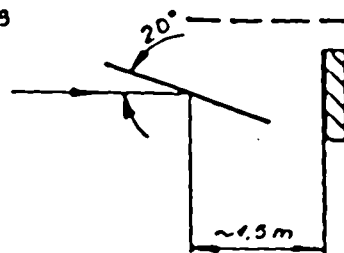
# Panzerdurchschlagsleistung 2cm Pzsprgr. Patr. FFM

dwaffen  
ion

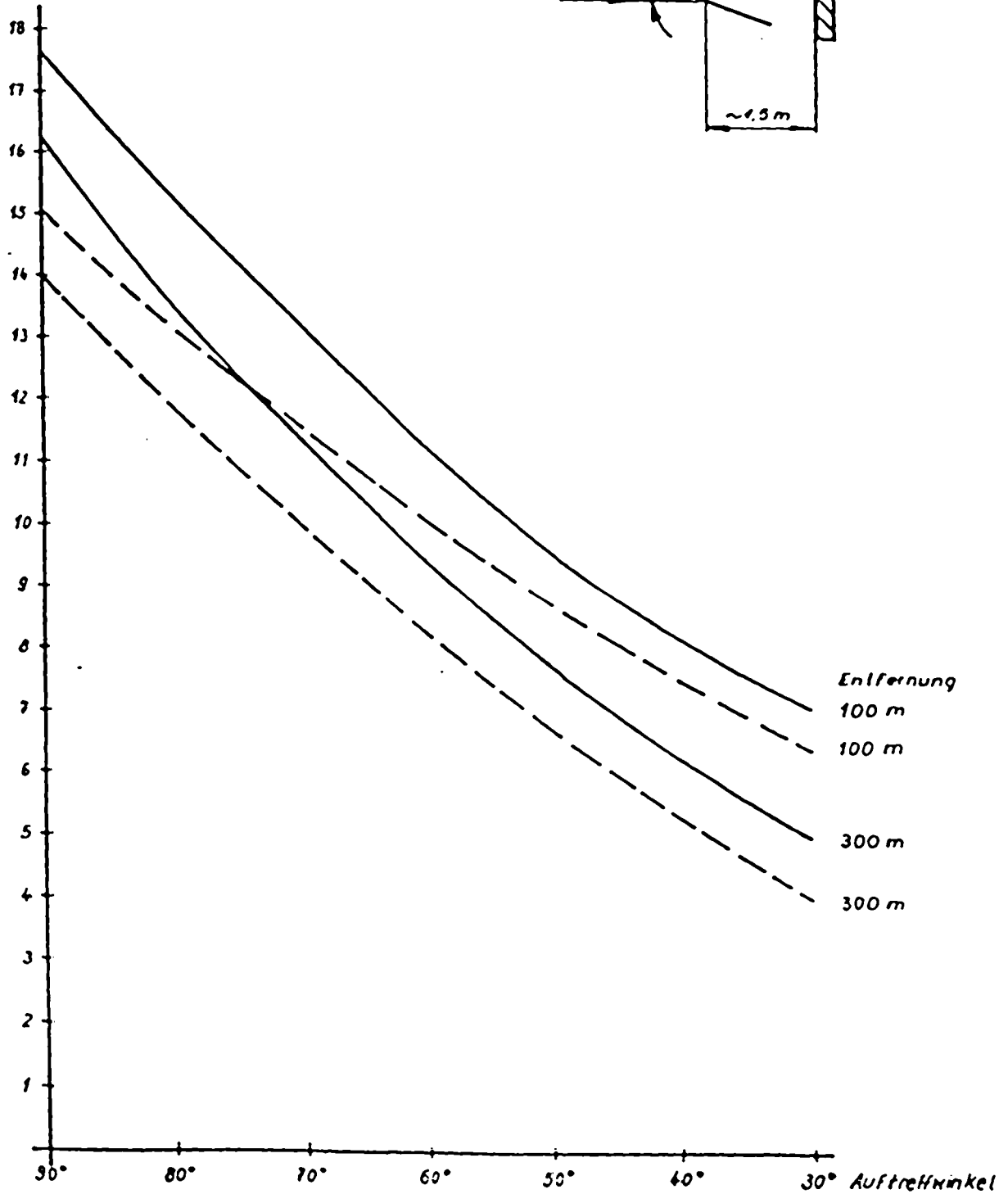
Panzerplattenaufbau  
bei indirektem Beschuss



bei indirektem Beschuss  
konst 3mm Dural  
20° Auftreffwinkel



Plattenstärke in m/m  
Festigkeit 150 kg/mm<sup>2</sup>



Gruppe 113-1963

Boarbeiter

Tag

3.43

PZ: D

26

128.3.76

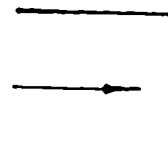
Reclin E6

Panzerdurchschlagsleistung  
2cm Pzbrgr. Patr. (Phosphor) FFM

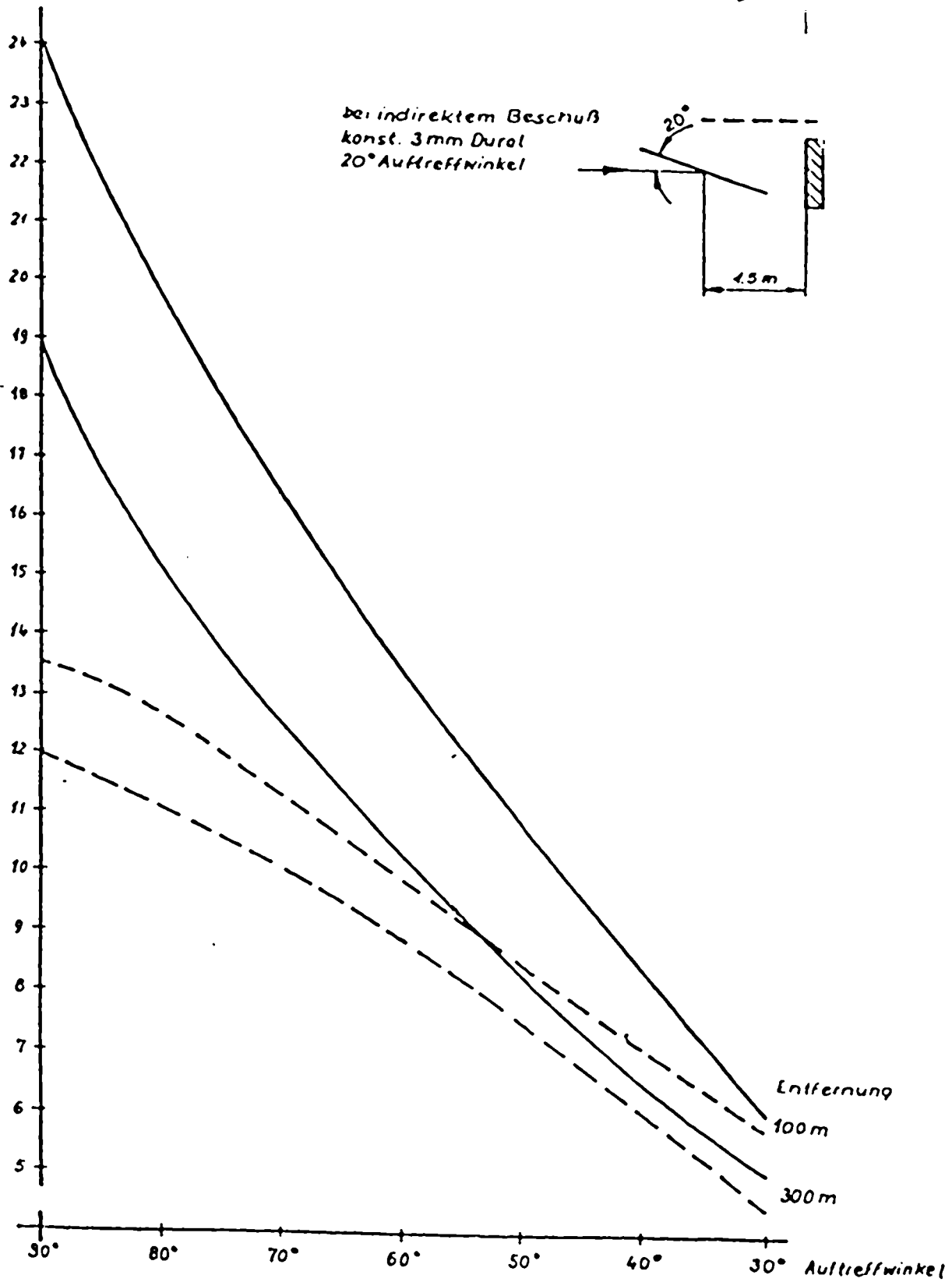
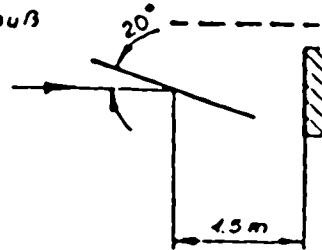
rdwaffen  
ion

Plattenstärke in mm  
Festigkeit 150 kg/mm

Panzerplatten aufbau  
bei direktem Beschuß



bei indirektem Beschuß  
konst. 3mm Dural  
20° Auftreffwinkel



Gruppe 113-1965

Bearbeiter

Tag

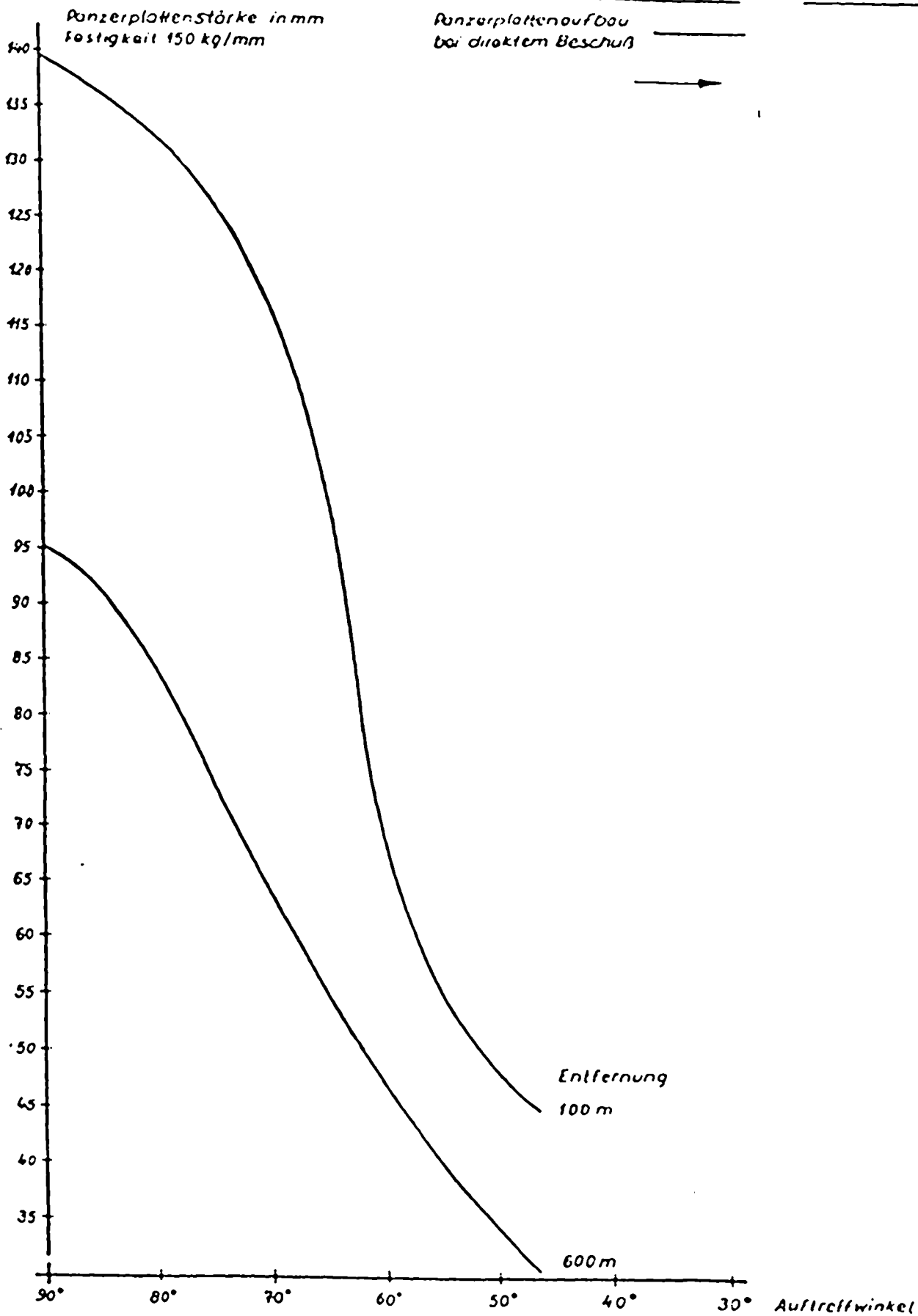
3.43

Pz.D.

28

113-476





113-2801

Bearbeiter

Tog

3.43

Pz. D.

30

Teil 3

13 mm Munition

Maßstab der Zeichnungen

Granaten 2 : 1

Patronen 1 : 1

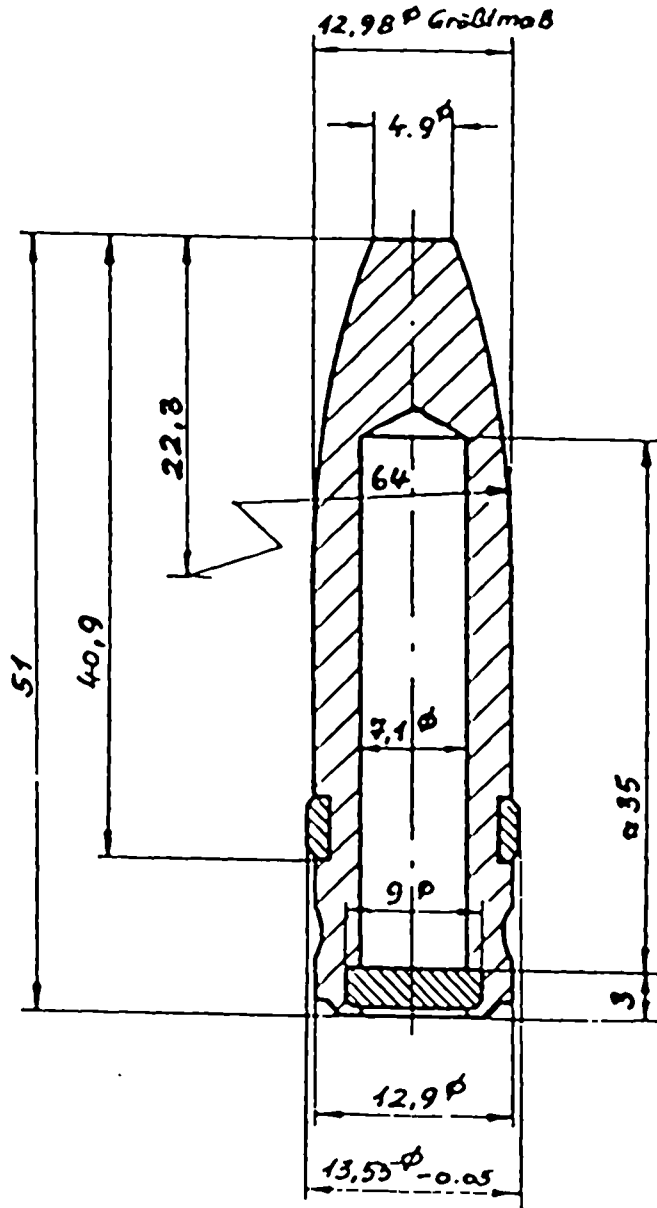
Systeme Rechnung E 6	Inhaltsverzeichnis 13 mm Munition	Fl.- Muni	Waffen	
Gerät Nr.	Benennung	Bemer	3	Blatt
113-1031	13 mm Sprgr. Ub. o. Zerl.			1
1131	13 mm Sprgr. L'spur Ub. o. Zerl.			2
1132	13 mm Sprgr. L'spur Ub. m. Zerl.			4
1141	13 mm Pzgr. L'spur Ub. o. Zerl.			5
113-1241	13 mm Pzgr. L'spur o. Zerl.			6
1235	13 mm Brsprgr. L'spur o. Zerl.			7
1242	13 mm Pzbrgr. (Phosphor) o. Zerl.			8
1236	13 mm Brgr. L'spur o. Zerl.			9
1836	13 mm Brgr. Gl'spur o. Zerl.			9
113-1237	13 mm Brgr. o. Zerl.			10
1238	13 mm Brgr. L'spur/Gl'spur o. Zerl.			11
113-1819	13 mm Brgr. Patr. El. o. Zerl.			29
1820	13 mm Brgr. Patr. L'spur El. o. Zerl.			30
1821	13 mm Sprgr. Patr. Ub. El. o. Zerl.			31
113-1825	13 mm Pzgr. Patr. L'spur Ub. El. o. Zerl.			35
1827	13 mm Brsprgr. Patr. L'spur El. o. Zerl.			37
1828	13 mm Pzbrgr. Patr. (Phosphor) El.			38

E'stello  
Reclin E 6

13mm Sprgr. Üb. o. Zerl.

Fl. Bordwe  
munii

n -



Maß durch Gewicht  
bestimmt

Fertiggewicht  $34 \pm 1g$

113-1031

13 mm

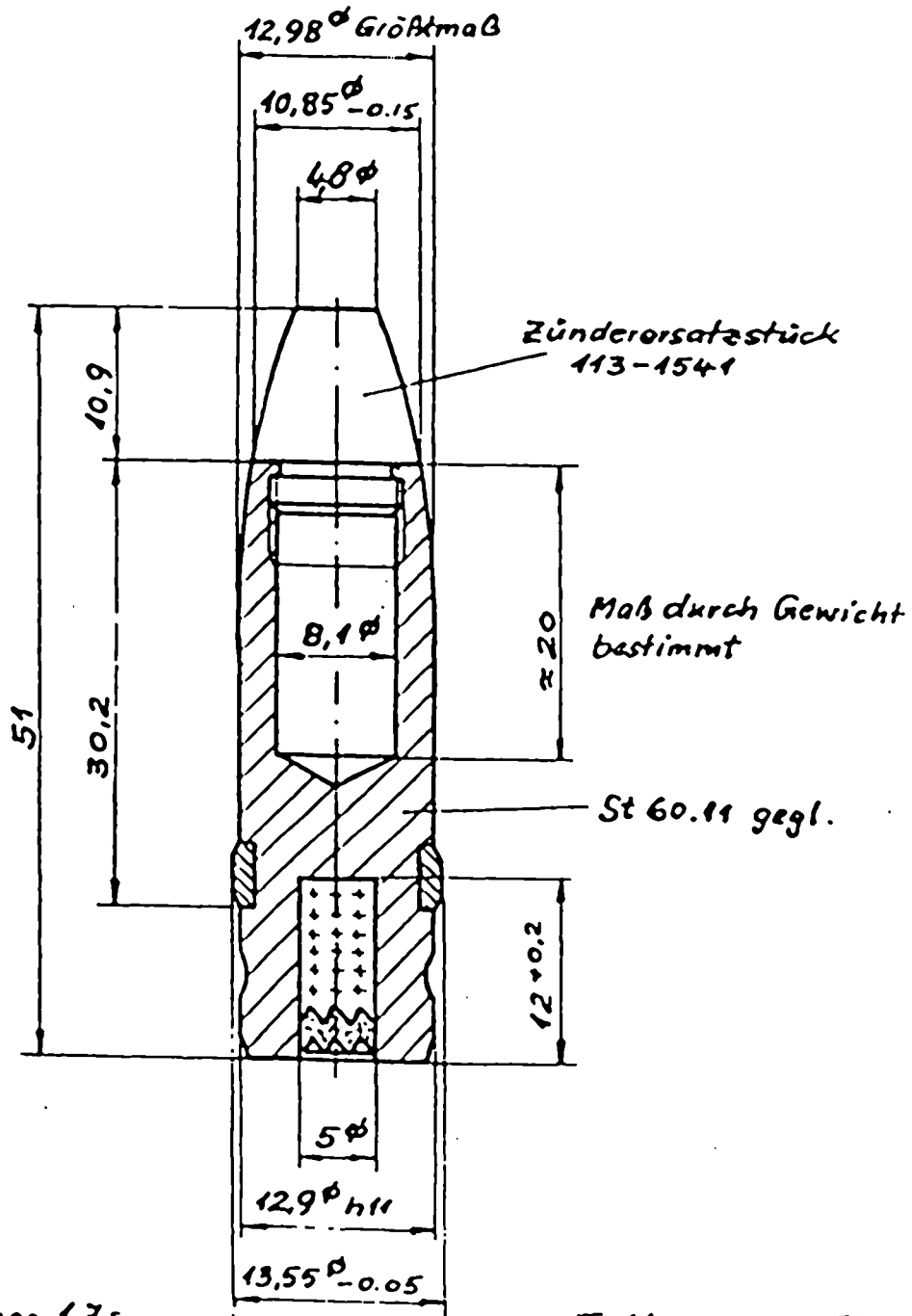
1

E'stelle  
Reclin E6

13 mm Sprgr L'Spur Üb o. Zerl.

Fl Boru  
muni

4fen  
)



L'spur: Brenndauer 1,7s  
Entfernung 750m

Fertiggewicht 34  $\pm$  1g

113-1131

Ausgabe  
-12.42

13 mm

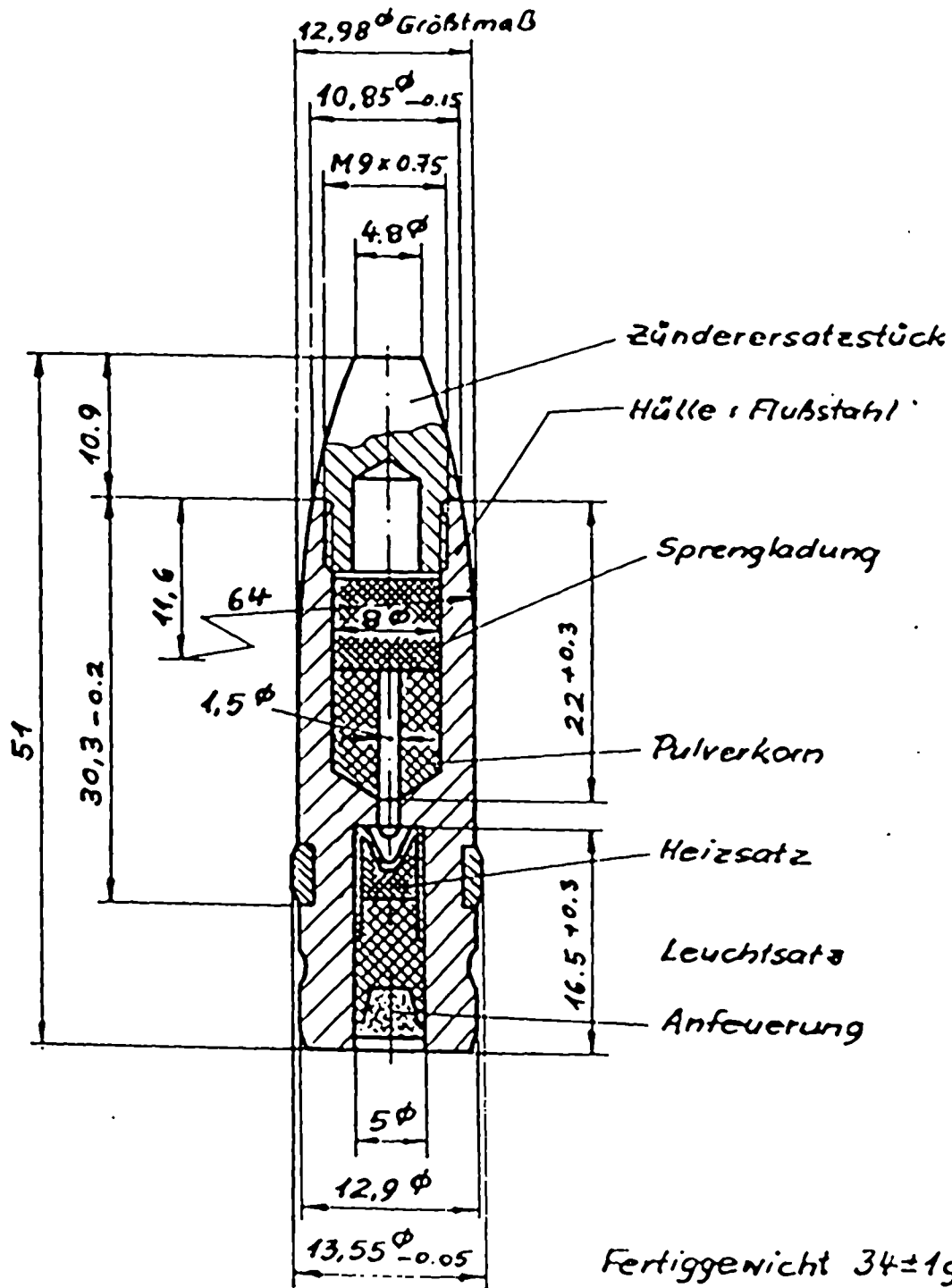
2

E'stelle  
Rechlin E6

13mm Sprgr. L'spur Üb m. Zerl

Fl Bo.  
mu.

affen  
n



L'spur: 1.5 sec Brenndauer  
700m Entfernung

113-1132

Ausgabe  
7.44

13 mm

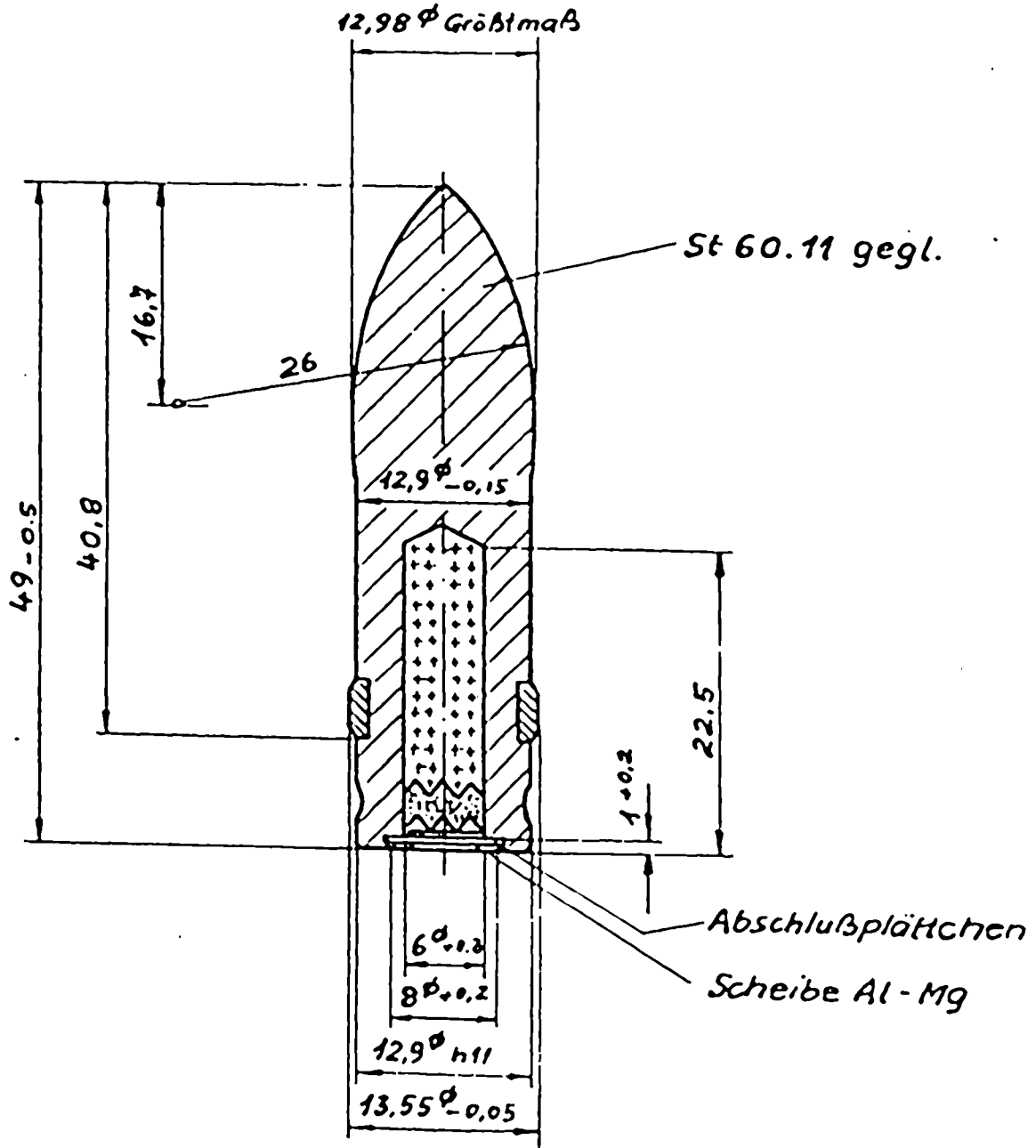
4

16:7:18

E'stelle  
Rechlin E6

13mm Pagr. L'spur Üb. o. Zerl

Fl Barc  
munl  
ffen



L'spur : Brenndauer 2.0s  
Entfernung 750m

Fertiggewicht  $38,5 \pm 1g$

113-1141

Ausgabe  
12.42

13,mm

5

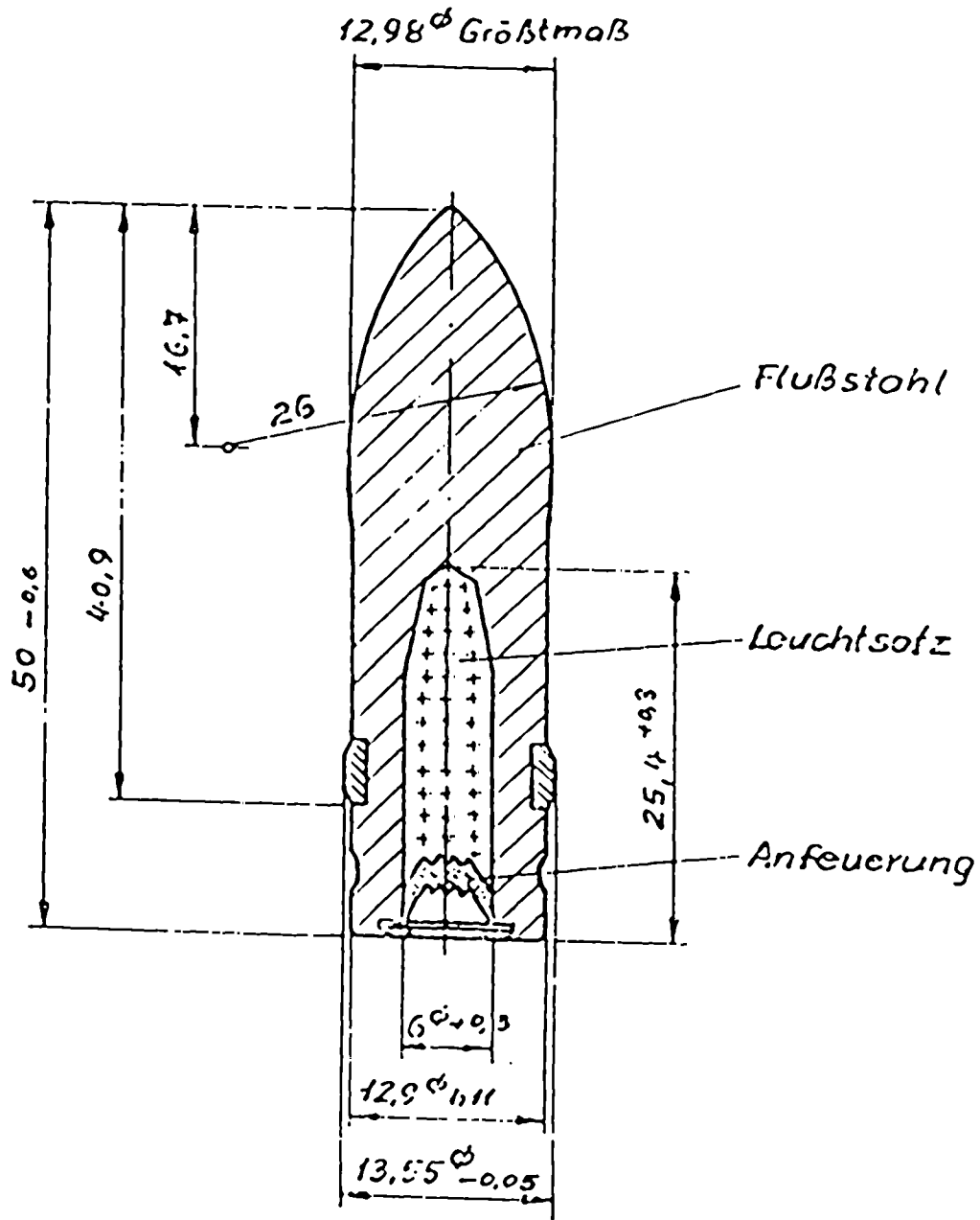
6.75-108

E'stelle  
Reclin E6

13mm Pzgr. L'spur o. Ziel.

FlBo.  
mur.

ffen  
n



L'spur : 2s Brenndauer  
450m Entfernung

Fertiggewicht 38  $\pm$  1g

113-1241

Ausgabe  
7.44

13mm

6

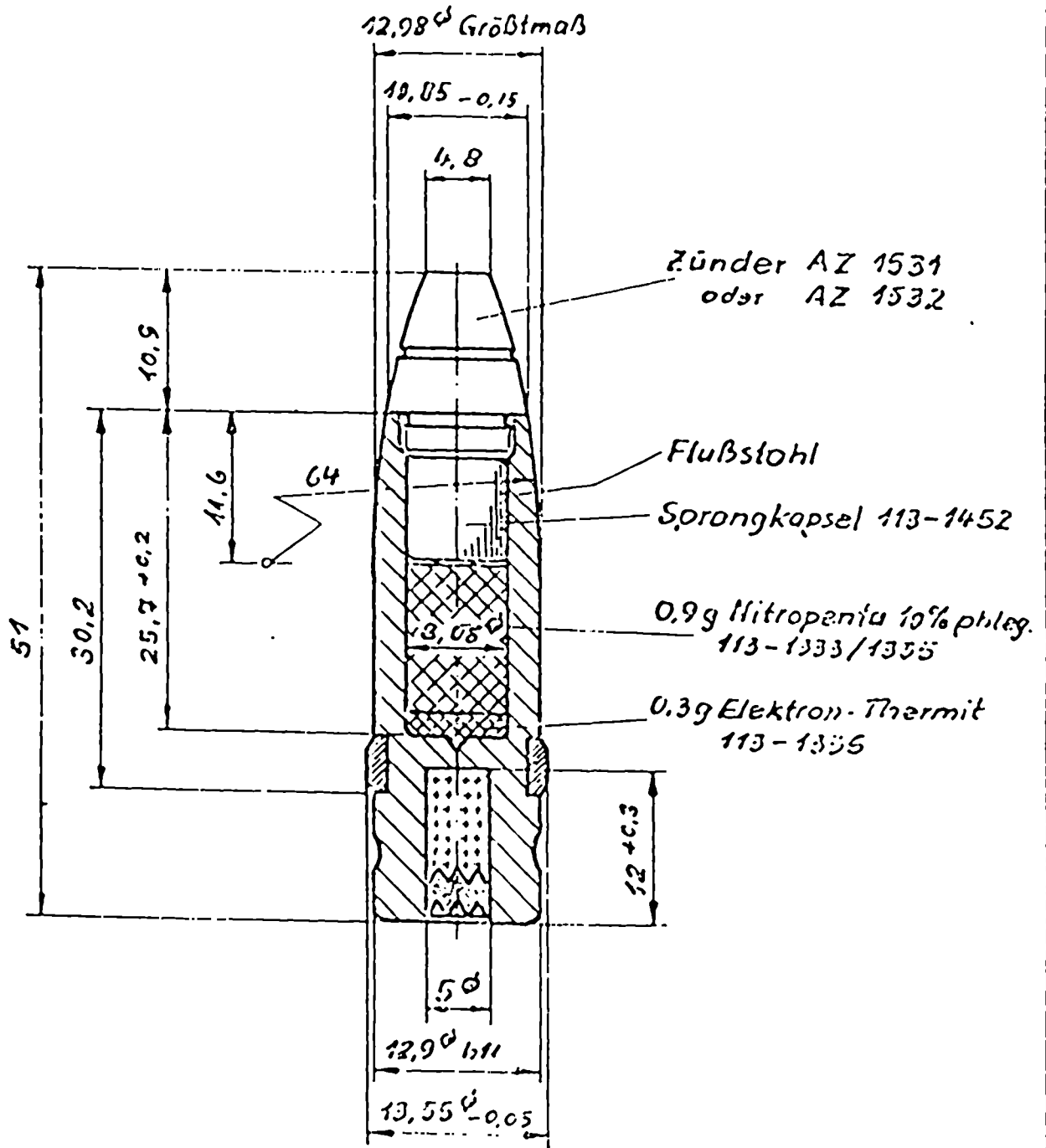


Reclin EG

13mm Brsprgr. L'spur o. Zerl.

Fl. Ba  
mu.

fen  
n



L'spur: Brenndauer 1,7s  
Entfernung 350m

Fertiggewicht 314  $\pm$  1g

113-1235

Ausgabe  
12.42

13mm

7

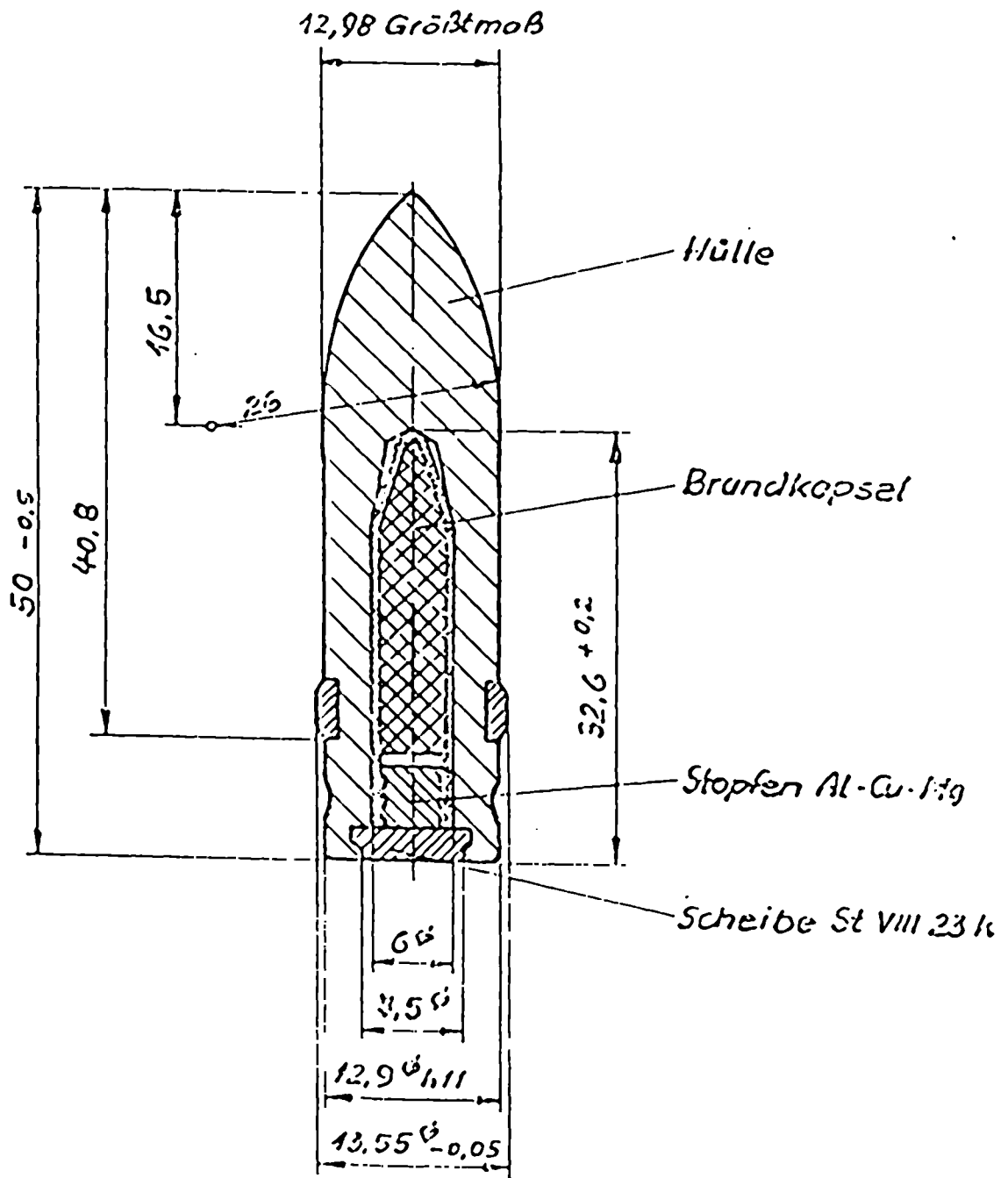
675/12

E'stelle  
Rechlin E6

13mm Pzbrgr. (Phosphor) o. Zerl

Fl Bc  
mu.

offen  
on



Fertiggewicht 38 ± 1g

113-1242

Ausgabe  
7.11.11

13mm

8

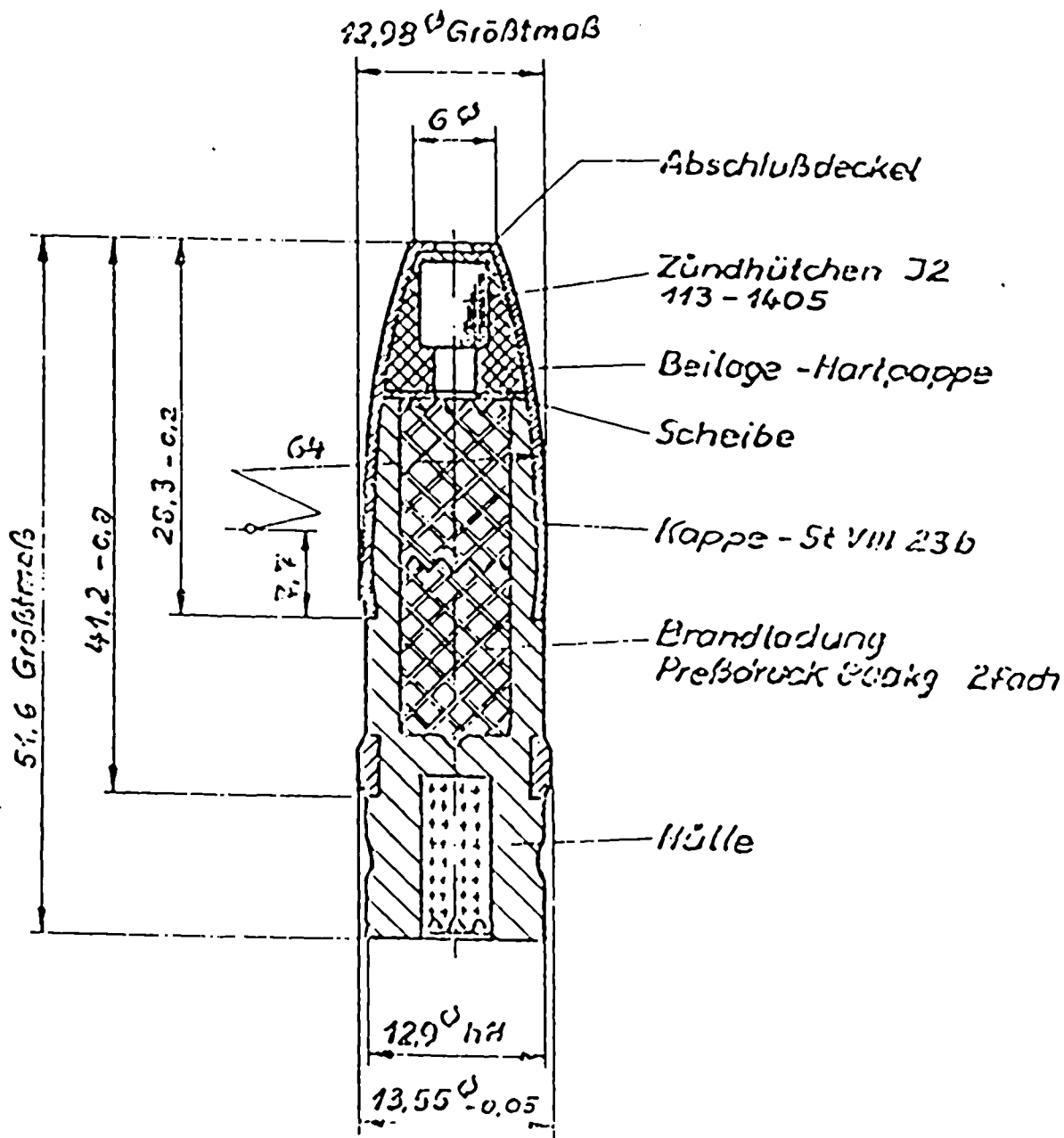
G.35/102

Reclin E 6

13mm Brgr. L'spur o. Zert.  
13mm Brgr. Gl'spur o. Zert.

F 1 0  
m

offen  
ien



L'spur : Brenndauer 1.7 s  
Entfernung 750m

Fertiggewicht 32 ± 1g

113-1236

Ausgabe  
11.43

13mm

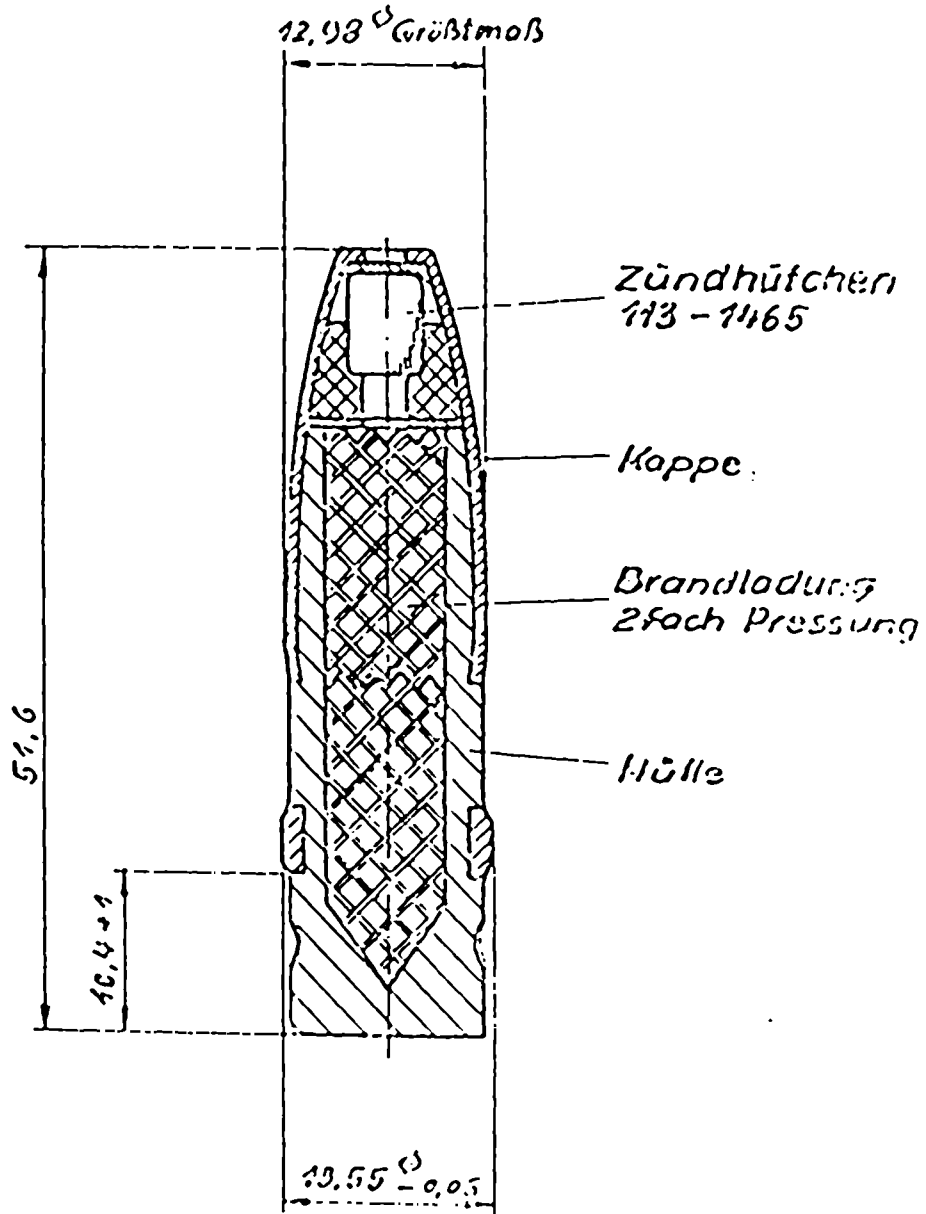
9

E. Stein  
Reclin EG

13mm Brgr. o. Zerl

Fl L  
m

raffen  
tion



Fortiggewicht 32 ± 1g

113-1237

Ausgabe  
7. 5. 66

13mm

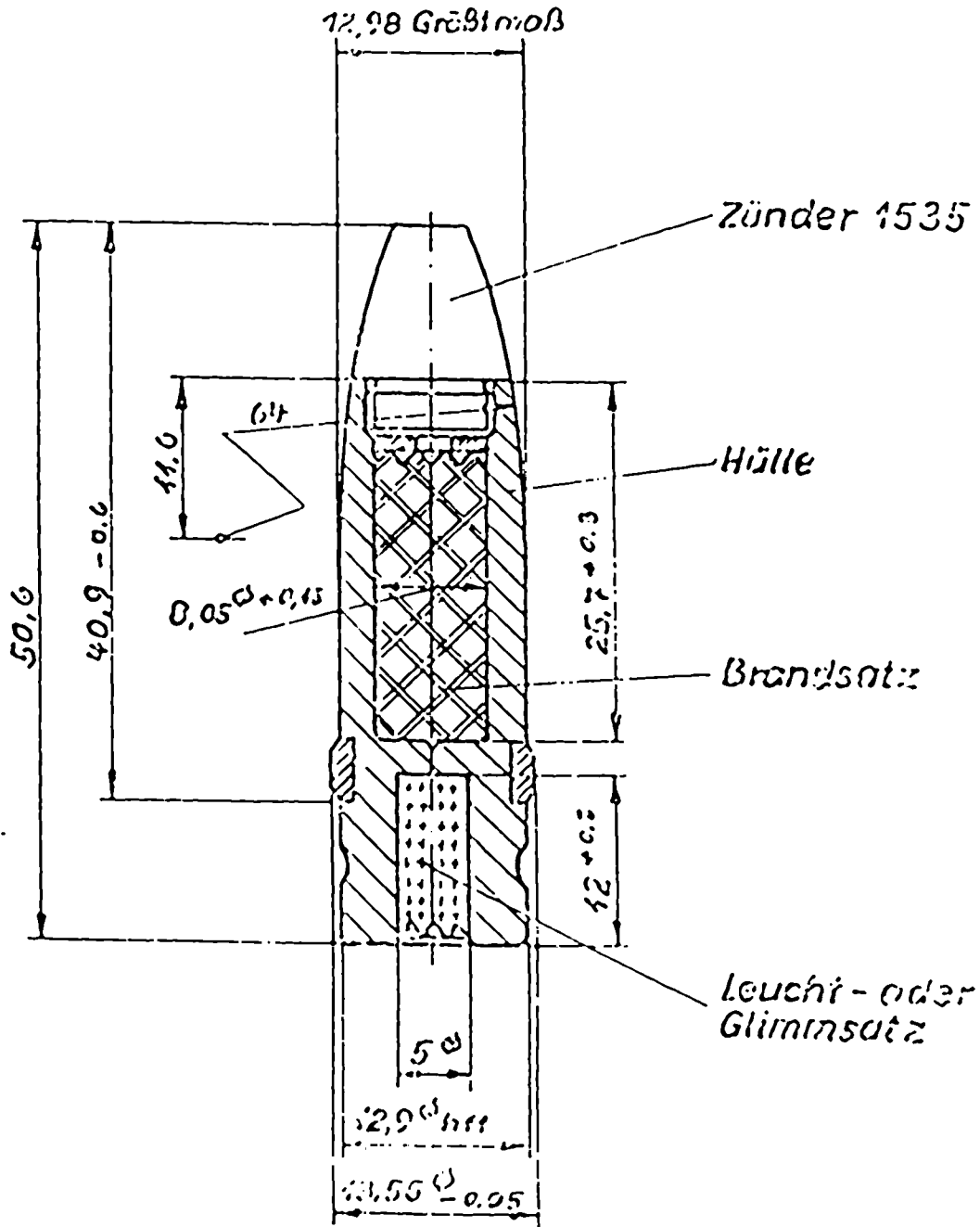
10

Rechtlin 6

13 mm Ugr  $\frac{L'spur}{Gl'spur}$  o. Zerl.

Fl Bc  
mm

fen  
n



L'spur : 1.5 s Brenndauer  
700m Entfernung

Fertiggewicht 34 ± 1g

113-1238

Ausgabe  
7.11.44

13 mm

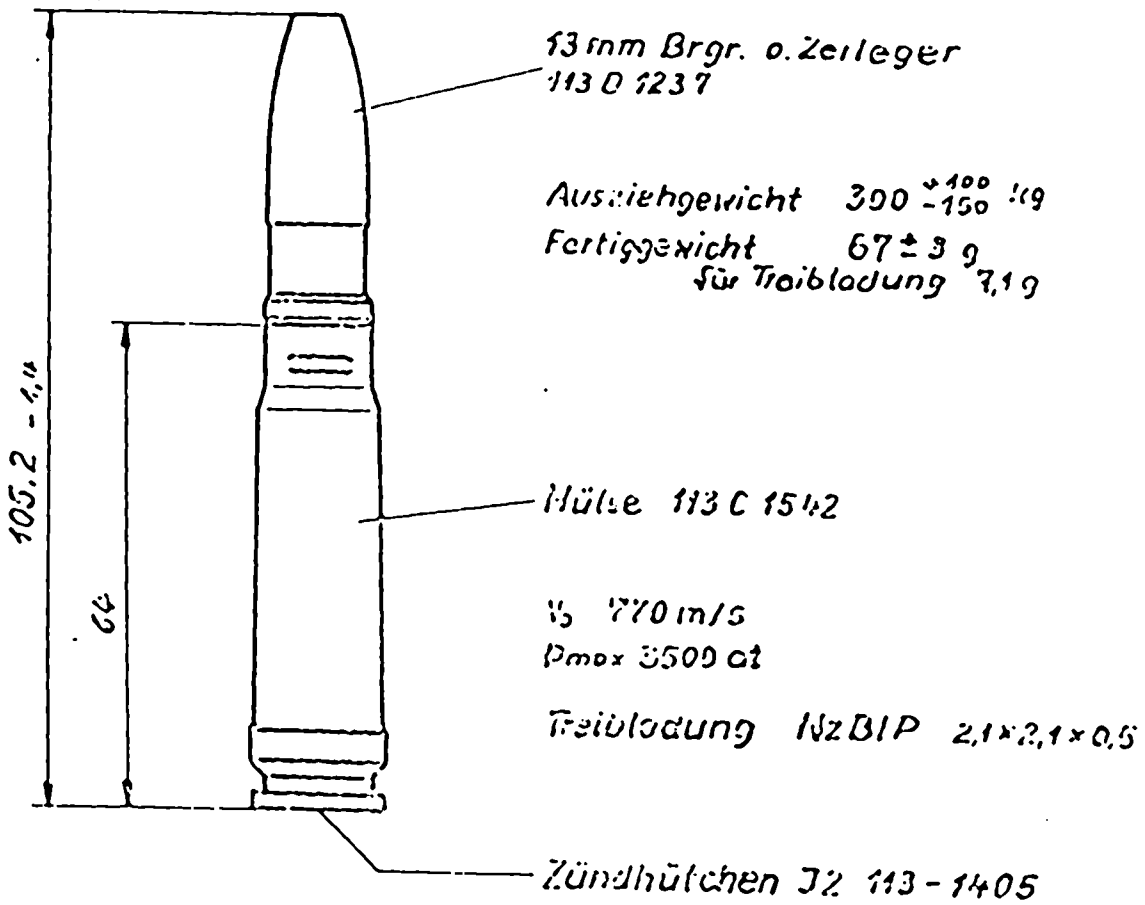
11

6.75/123

E'stelle  
Rechlin E6

13mm Brgr. Patr. El o. Zerl.

Fl. Bo. offen  
muni n



713-1819

Ausgabe

7.144

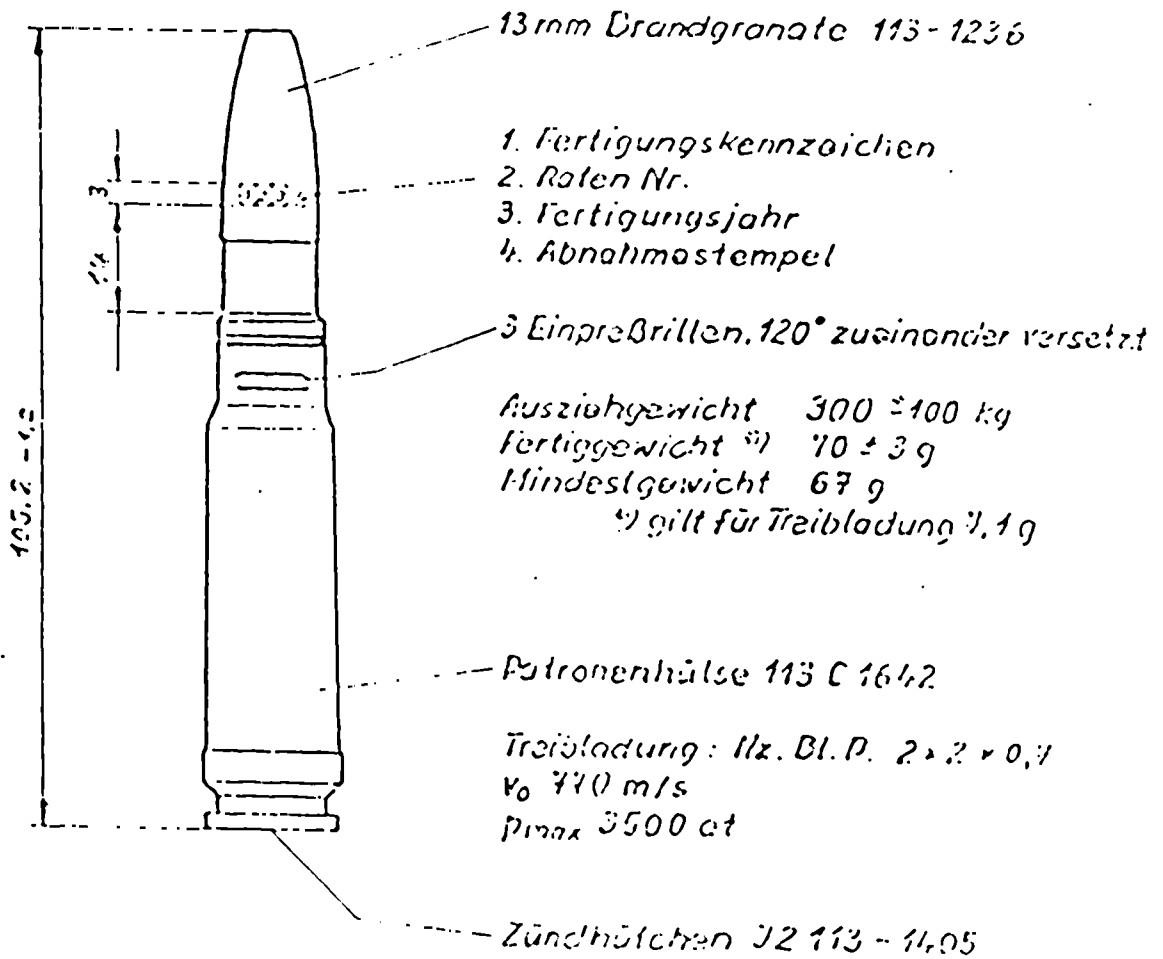
13mm

29

E'stelle  
Rechlin E 6

13mm Brgr. Patr. L'spur El o. Zerl.

Fl.-B  
muni  
-Waffen  
n



113-1820

ausgabe

3. 5. 54

13 mm

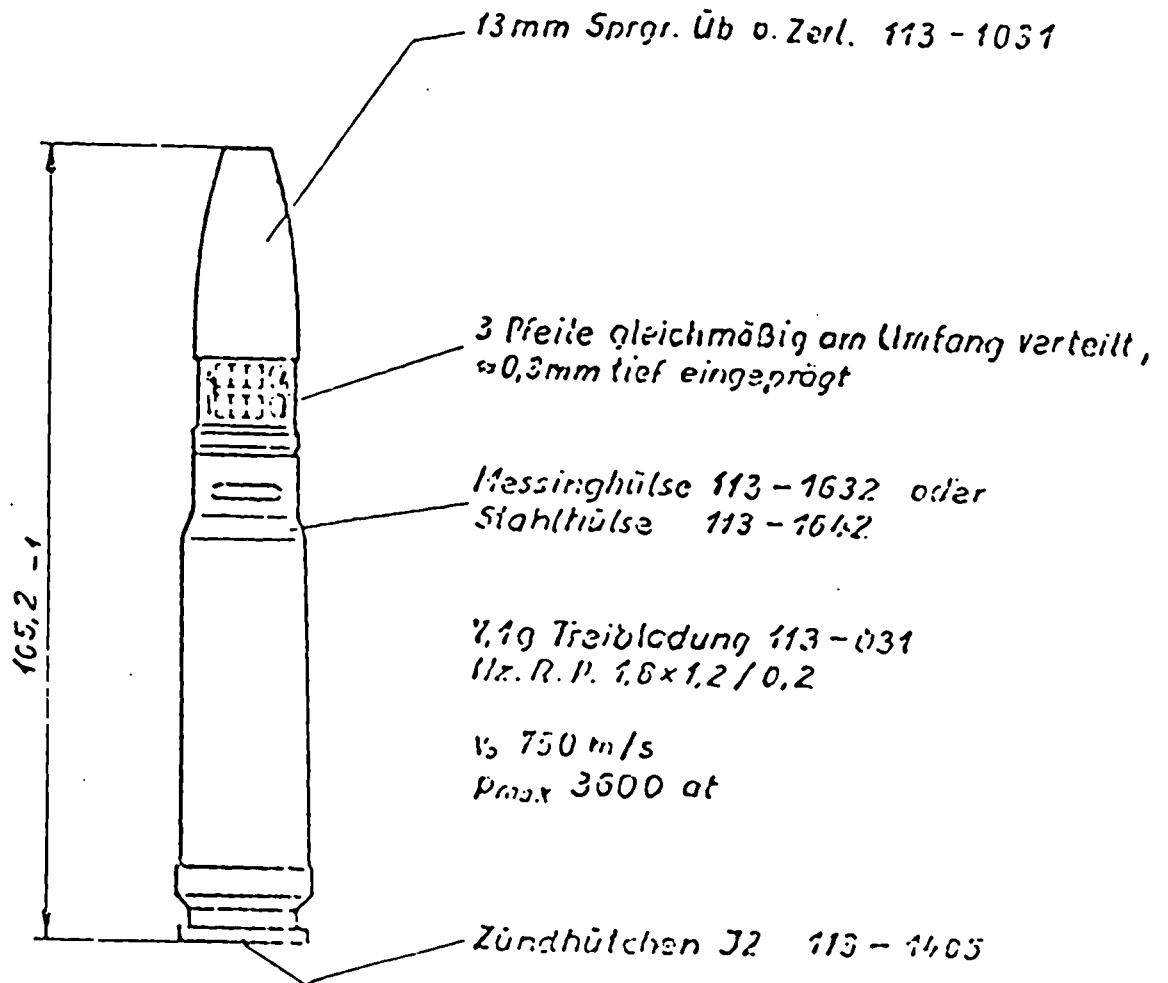
30

113-1820

E'stelle  
Rechlin E 6

13 mm Sprgr. Patr. Üb. El. o. Zerl.

Fl.- u. rdwaffen  
munition



Fertiggewicht mit Messinghülse 74 ± 3 g  
" " " Stahlhülse 72 ± 3 g

Mind. Ausziehgewicht mit Messinghülse 150 kg  
" " " Stahlhülse 300 ± 150 kg

113-1821

Ausgabe  
12.42

13 mm

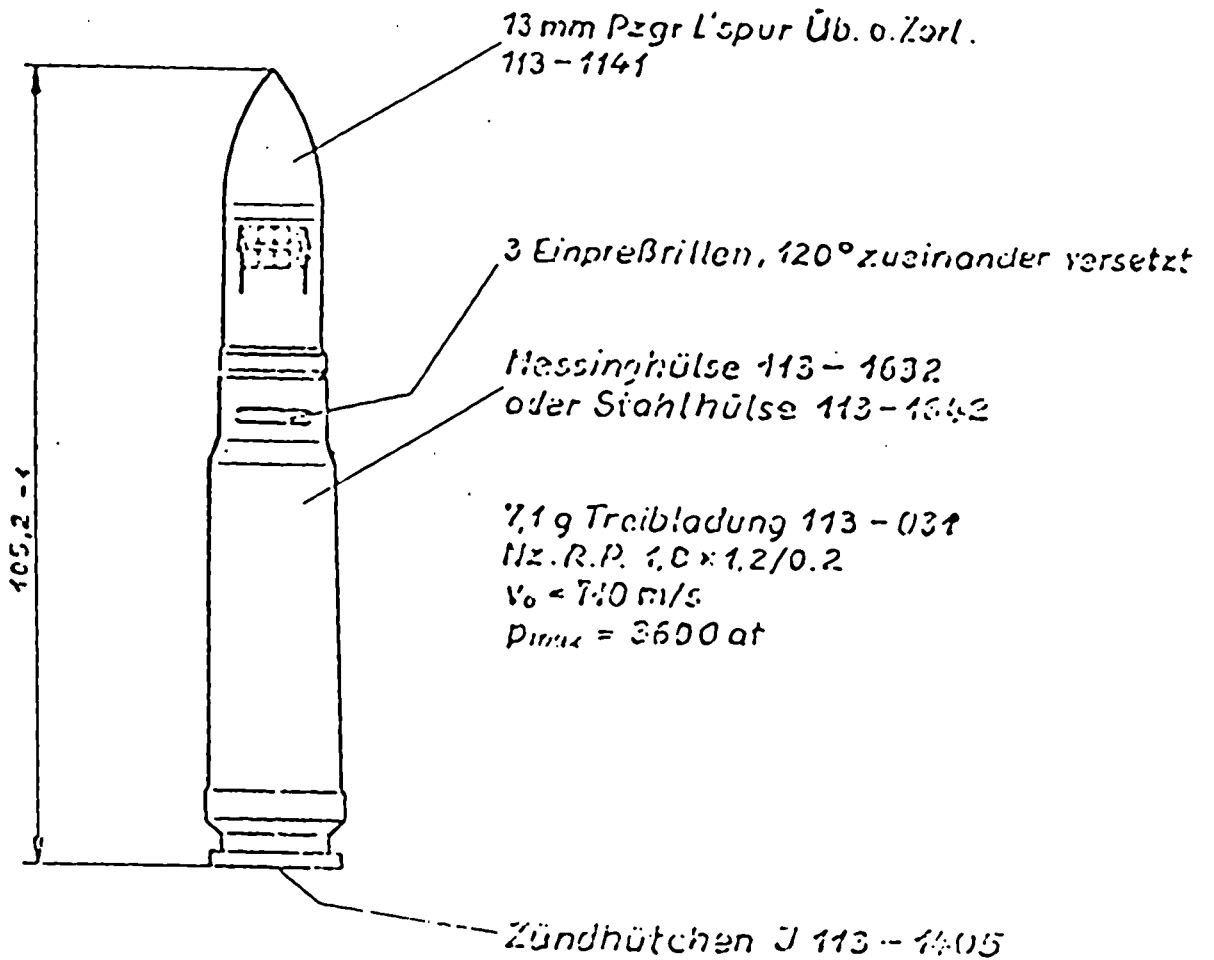
31



L'stelie  
Rechlin E 6

13mm Pzgr. Patr. L'spur Üb. El. o. Zerl.

Fl. L  
m. dwoffen  
'ion



Patronengewicht mit Messinghülse 73 ± 3 g  
" " Stahlhülse 76 ± 3 g

Mindestausziehgewicht mit Ms-Hülse 150 kg  
" " St-Hülse 300 kg ± 150 kg

113-1825

Ausgabe  
12.4.2

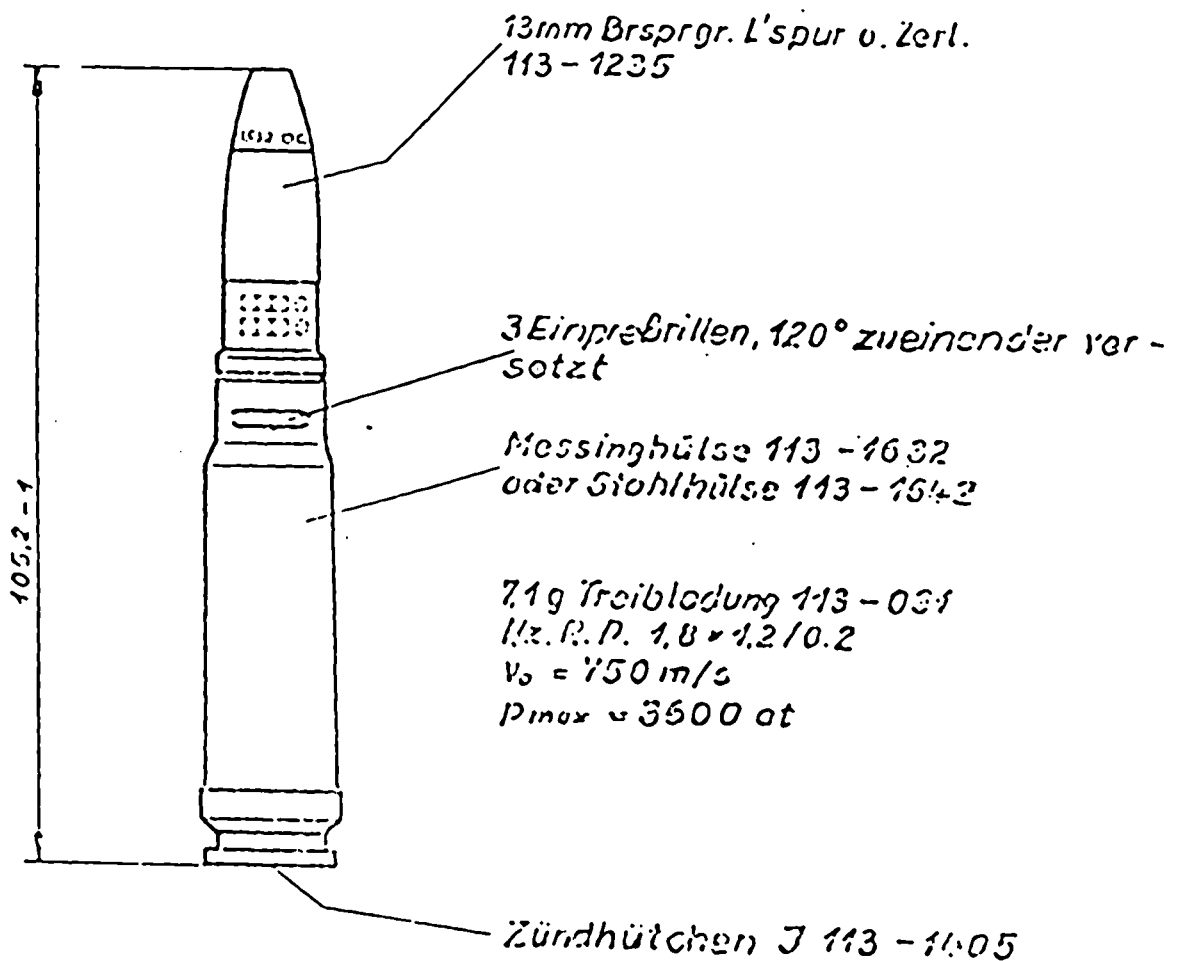
13 mm

35

E'stelle  
Rechlin E 6

13mm Brsprgr. Potr L'spur El. o.  
Zerl.

Fl B  
ml  
dwoffen  
ion



Patronengewicht mit Messinghülse  $71 \pm 3 \text{ g}$   
" " Stahlhülse  $72 \pm 3 \text{ g}$

lin. Ausziehw. mit Ms-Hülse  $150 \text{ kg}$   
" " St-Hülse  $300 \pm 2\%$

113-1827

Ausgabe  
12.11.2

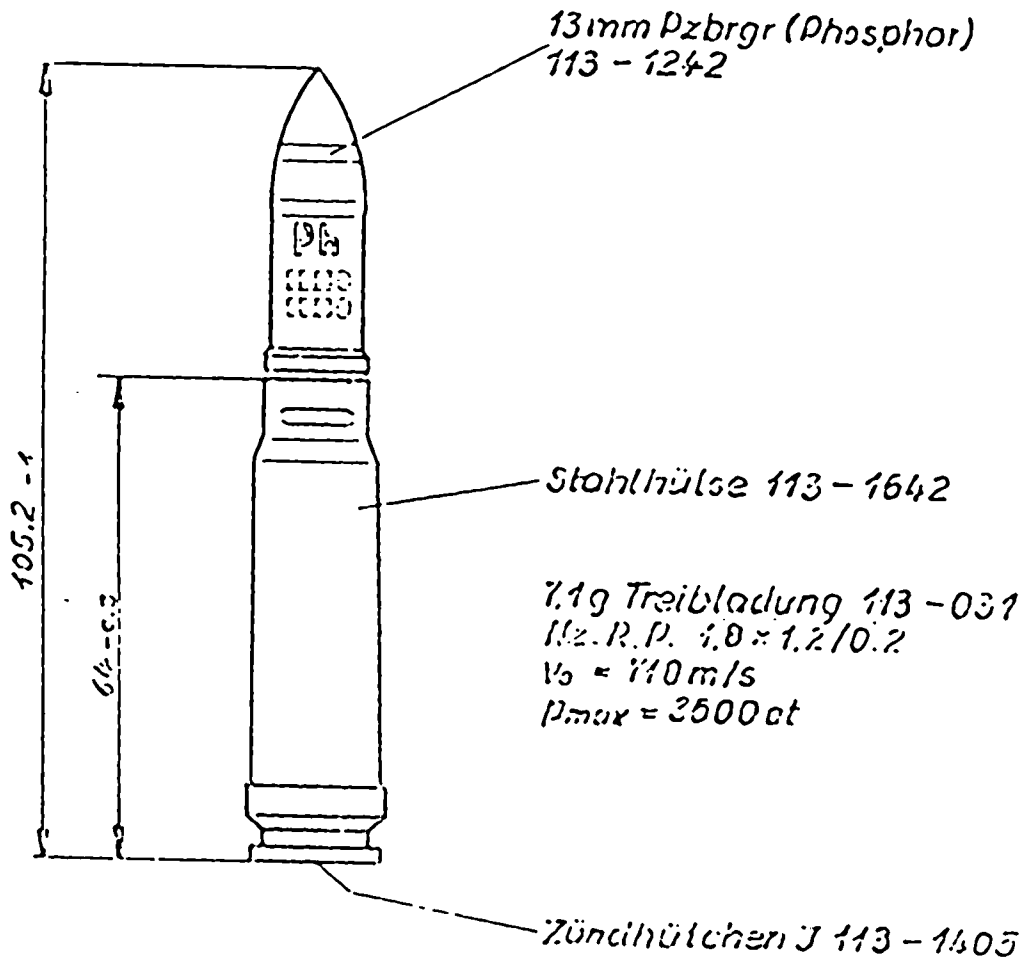
13mm

27

E'stelle  
Reclin E 6

13mm Pzbrgr. Patr. (Phosphor) E1.

Fl B  
ml  
divoffen  
tion



Patronengewicht  $76 \pm 3 \text{ g}$

Ausziehwicht  $300 \pm \frac{100}{100} \text{ kg}$

113 - 1828

Ausgabe  
7.4.2

13 mm

38

113-76

MR

Teil 4  
15mm Munition

Maßstab der Zeichnungen

Granaten 2 : 1

Patronen 1 : 1

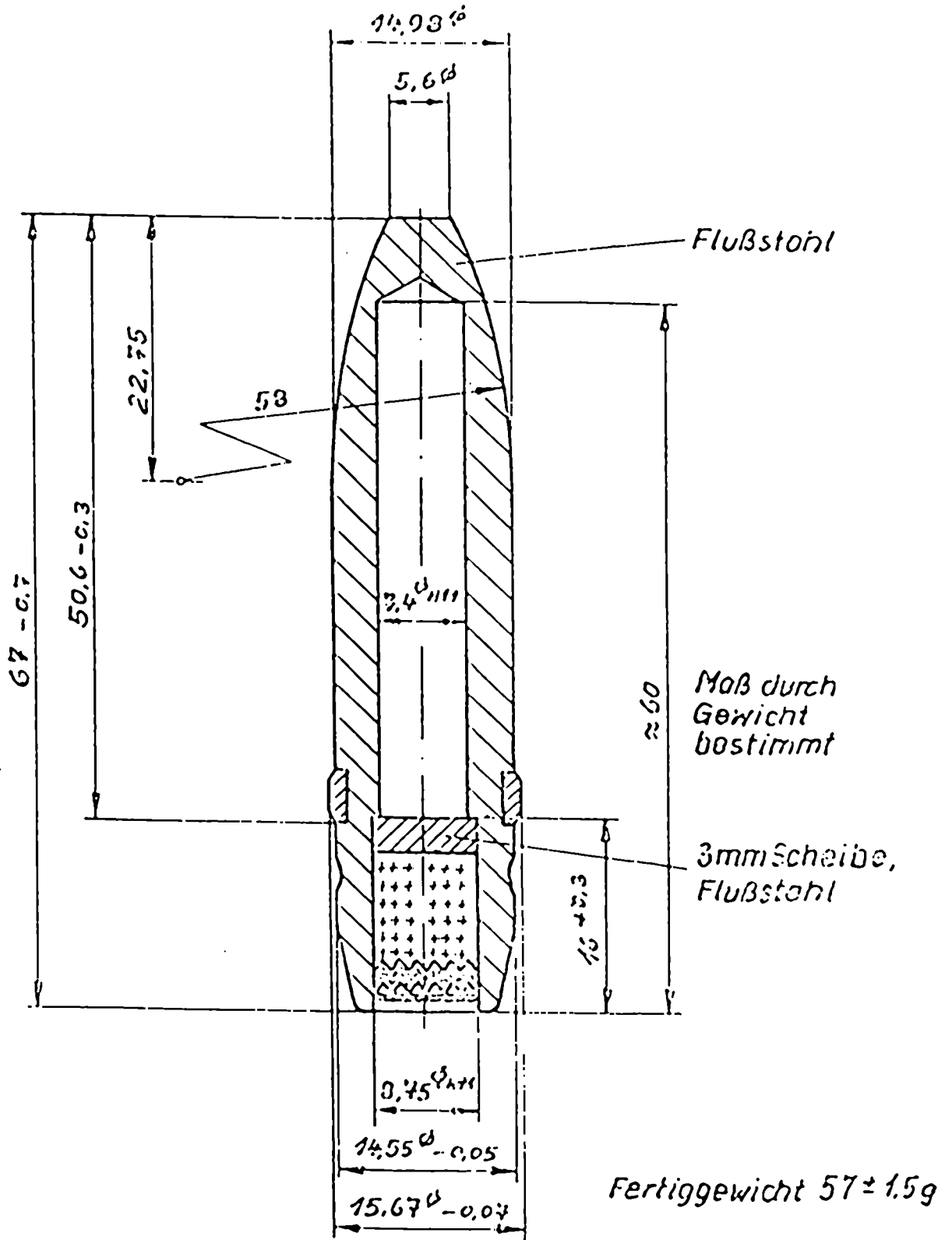
Stelle Rechn. L 6	Inhaltsverzeichnis 15 mm Munition	Fl.- Jahrgang	Blatt -	
Gerat nr.	Benennung	Jahre	an	Blatt
113-1051	15 mm Sprgr. Ob. o. Zerl.			1
1151	15 mm Sprgr. L'spur Ob. o. Zerl.			2
1152	15 mm Sprgr. L'spur Ob. m. Zerl.			3
1161	15 mm Pzgr. L'spur Ob. o. Zerl.			4
1255	15 mm Brsprgr. L'spur n. Zerl.			5
113-1065	15 mm H-Pzgr. Ob. o. Zerl.			6
1261	15 mm Pzgr. L'spur o. Zerl.			7
1263	15 mm H-Pzgr. o. Zerl.			8
1264	15 mm Hrgr. L'spur/Gl'spur n. Zerl.			9
1262	15 mm Pzbrgr. (Phosphor) o. Zerl.			10
113-1851	15 mm Sprgr. Patr. Ob. o. Zerl.			21
1854	15 mm Pzgr. Patr. L'spur Ob. o. Zerl.			24
113-1856	15 mm Sprgr. Patr. L'spur Ob. m. Zerl.			26
1861	15 mm H-Pzgr. Patr. o. Zerl.			29
113-1882	15 mm Hrgr. Patr. L'spur/Gl'spur Bl. o. Zerl.			82



E'stelle  
Rechlin E6

15mm Sprgr. L'spur Üb. o. Zerl.

Fl Bor. offen  
muni n



113-1151.

Ausgabe  
12.42

15mm

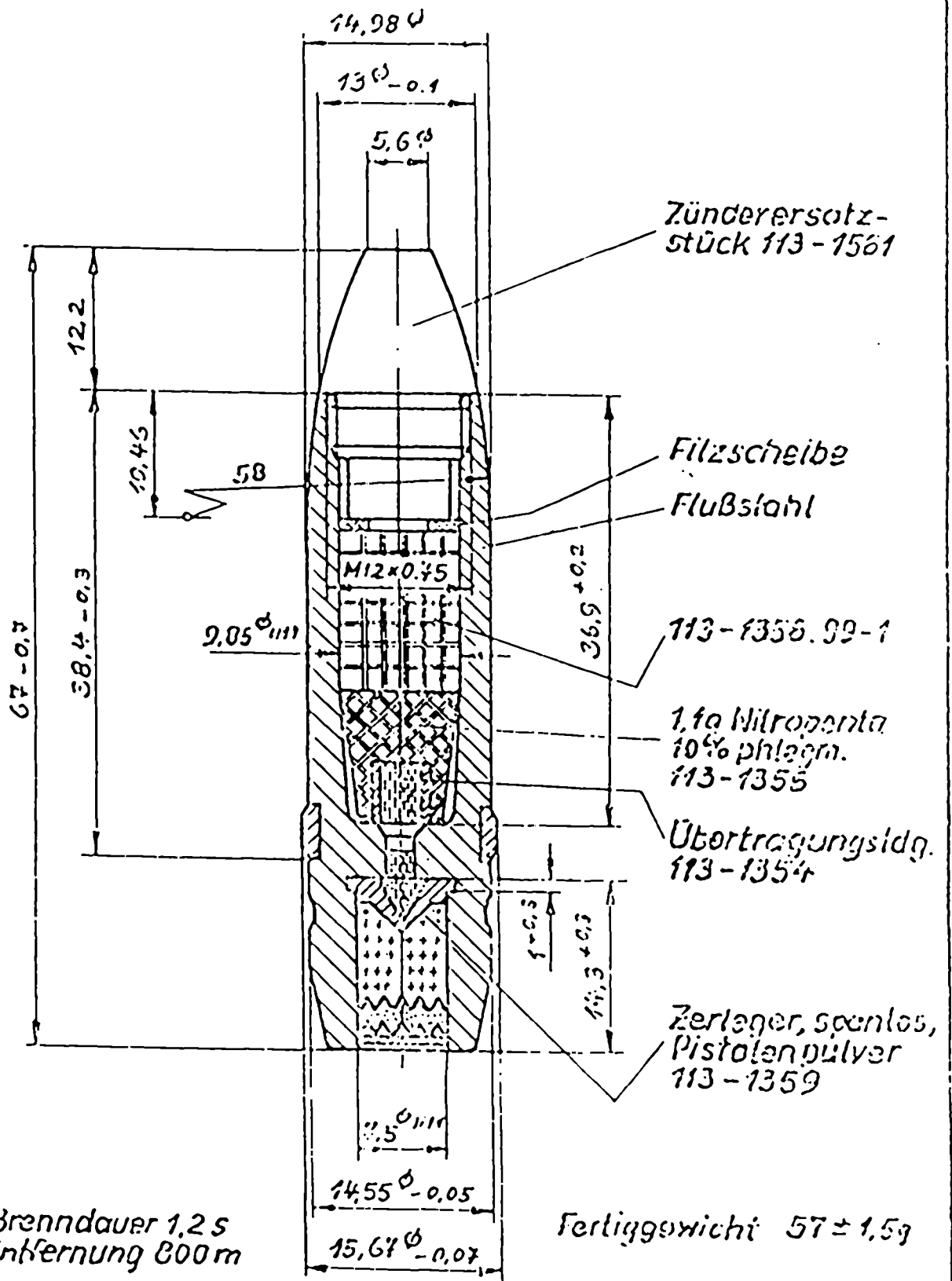
2

675/112

E'stelle  
Rechlin E6

15mm Sprgr.l'spur Üb. m. Zerl.

Fl. Bor. offen  
mun. in



L'spur: Brenndauer 1.2 s  
Entfernung 800 m

Fertiggewicht 57  $\pm$  1.5g

113-1152

Ausgoh  
12.12

15mm

3

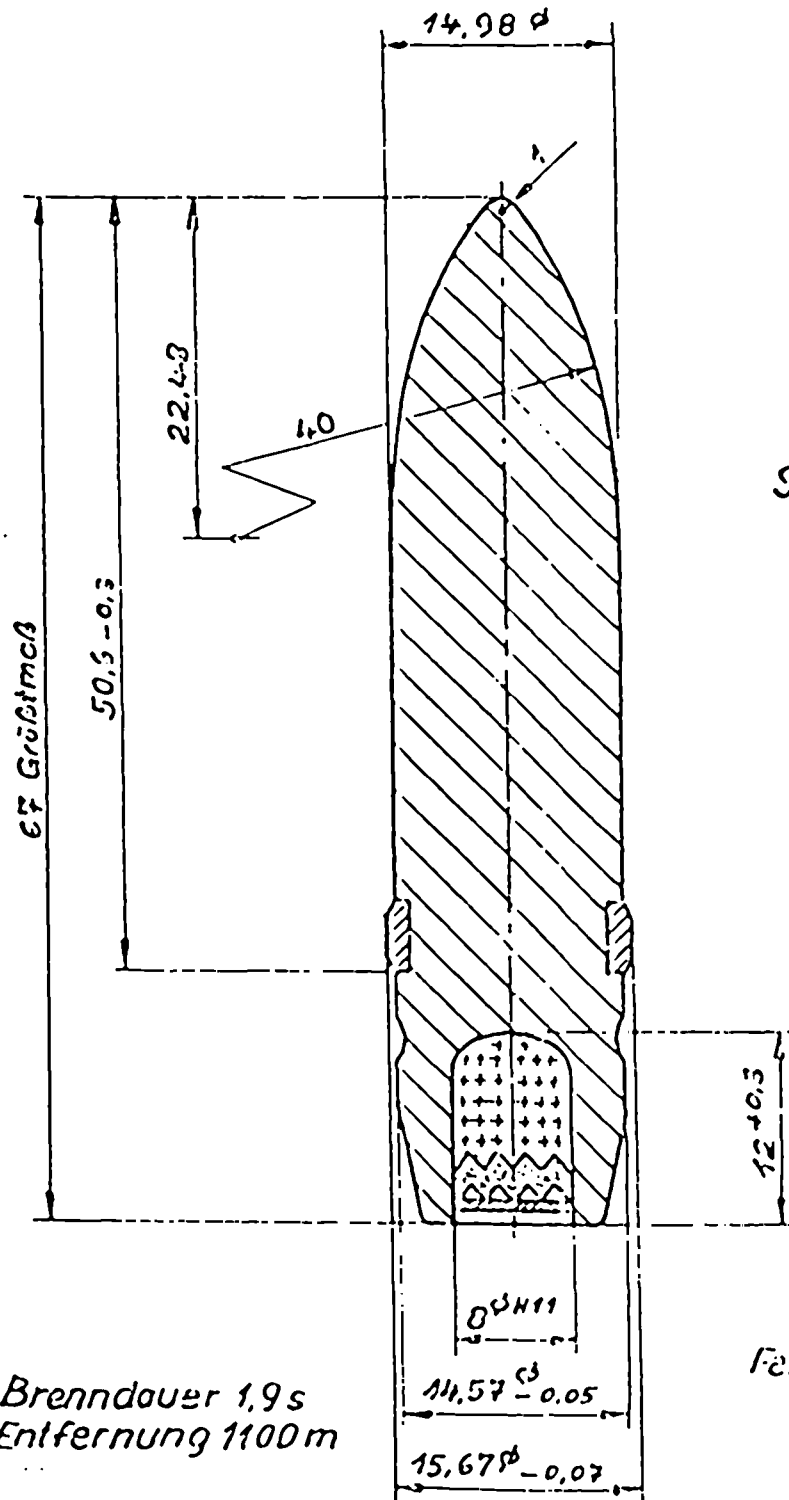
638-162



E'stelle  
Rechlin E6

15mm Pzgr. L'spur Üb. o. Zerl.

Fl. Be  
mu. raffen  
on



St 60.11

L'spur: Brenndauer 1,9 s  
Entfernung 1100 m

Fertiggewicht  $72 \pm 1,5$  g

113-1161

Ausgabe  
12.42

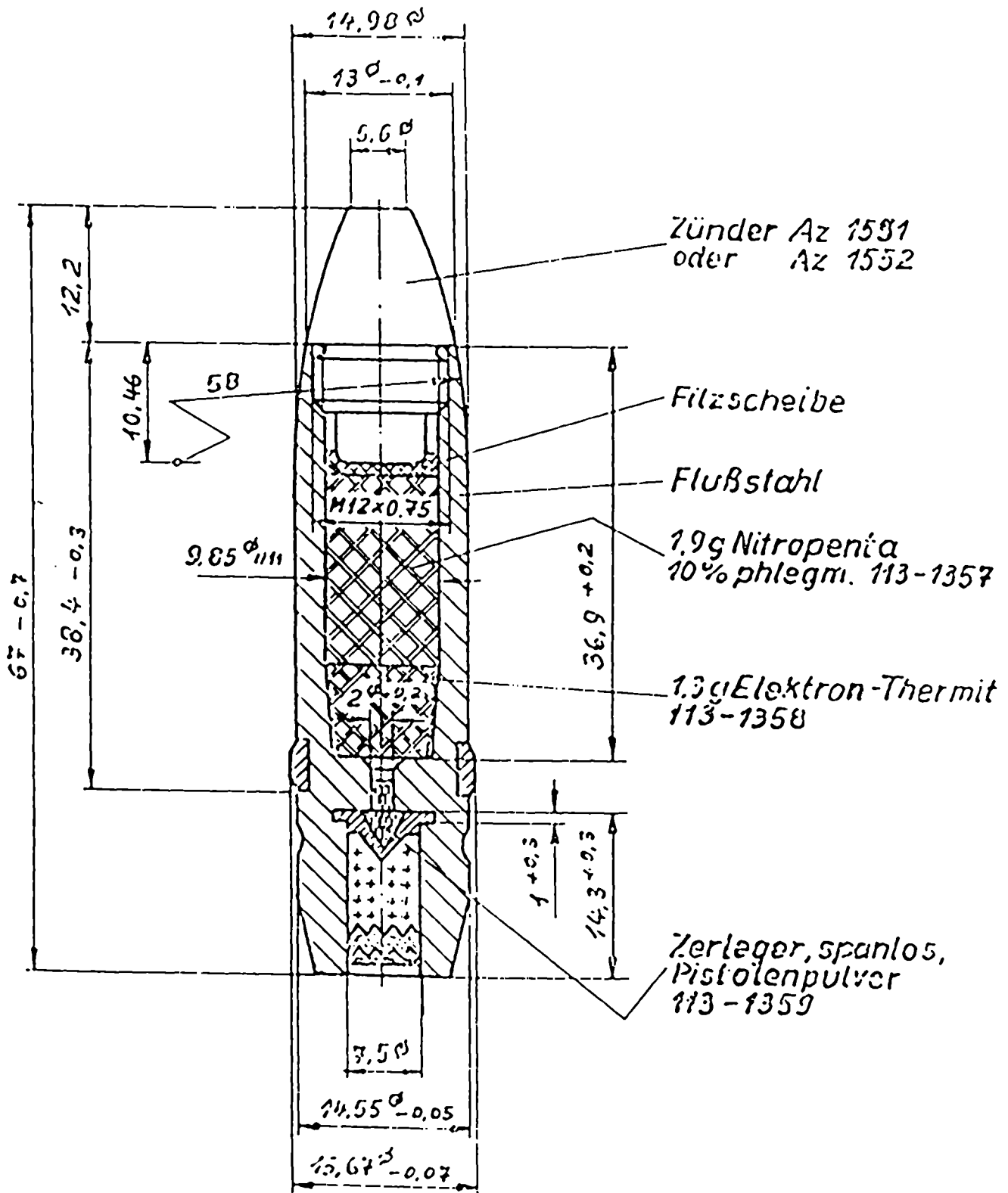
15mm

4

Bestello  
Rechlin EG

15mm Brsprgr. L'spur. m. Zerl.

Fl Bo  
mu, ion



L'spur: Brenndauer 1,8 s  
Entfernung 1050 m

Fertiggewicht mit AZ 1551 57 ± 1,5 g

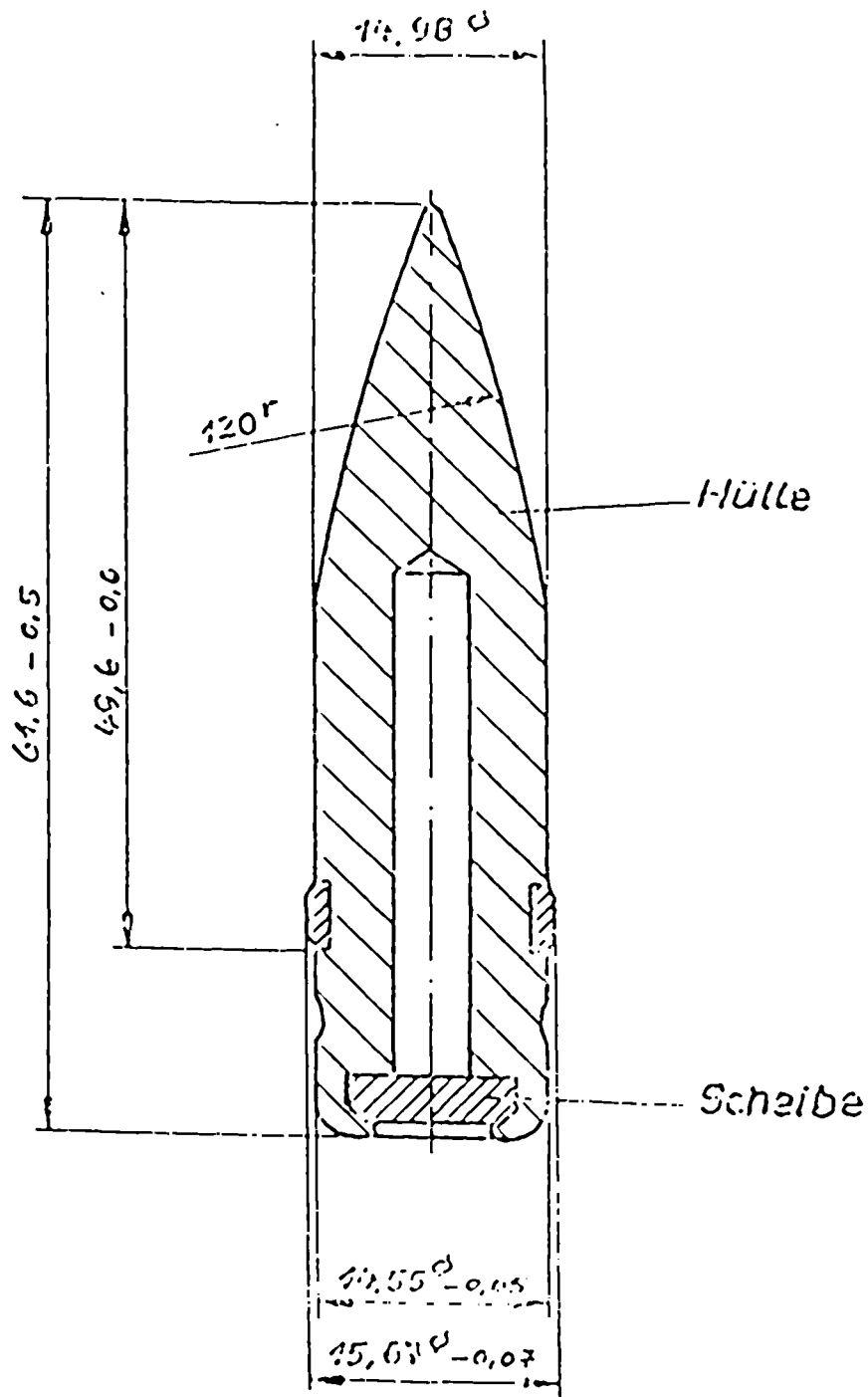
" " AZ 1552 57 ± 1,5 g

113-1255

Ausgabe  
12.42

15mm

5



Fertiggewicht  $53,5 \pm 1,5g$

113-1063

Ausgabe  
17.43

15mm

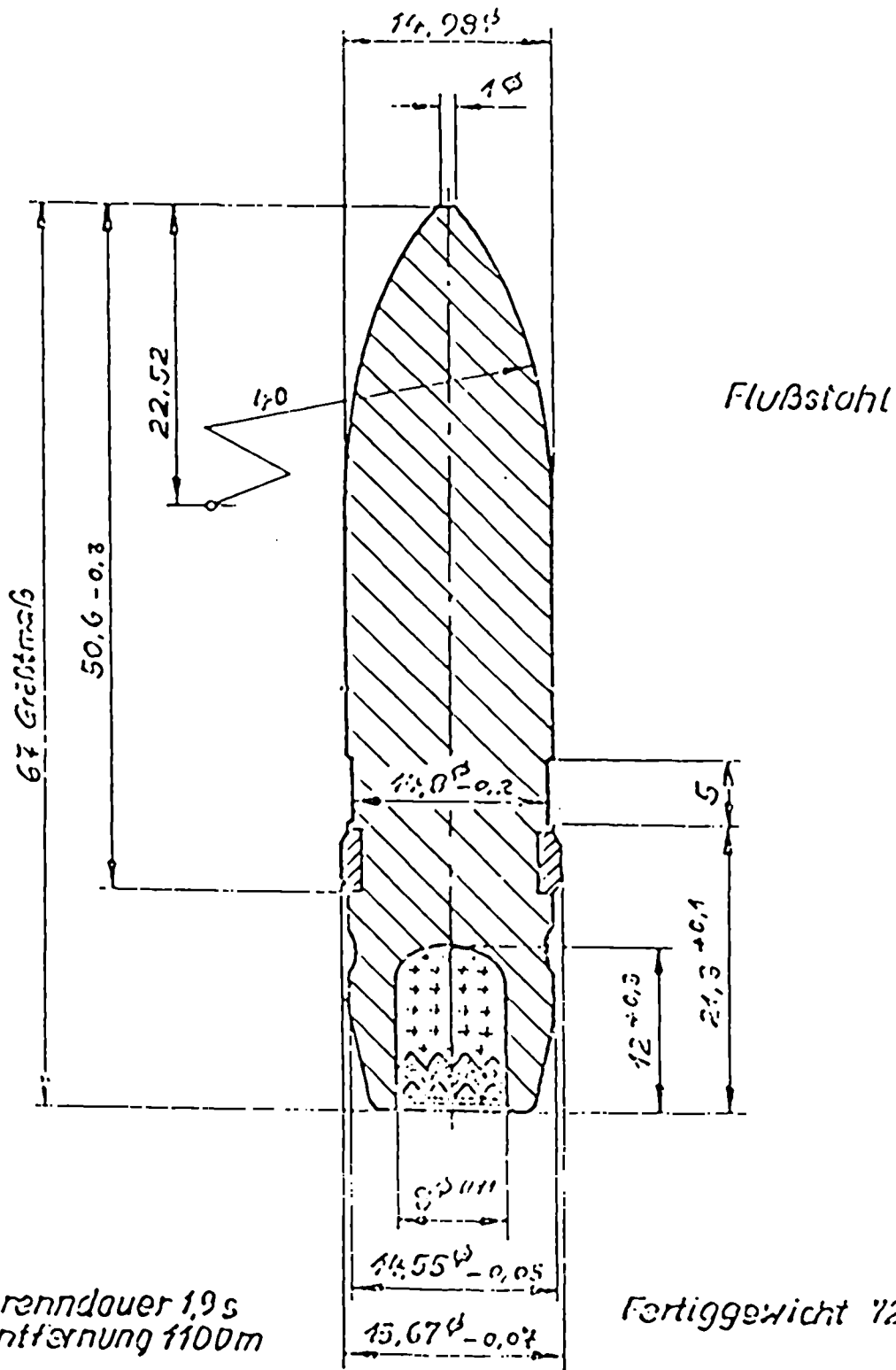
6

6.75/103

L'stelle  
Reclin EG

15mm Pzgr. L'spur o. Zerl.

Fl Bor. affon  
mun an



113-1261

Ausgabe  
12.42

15 mm

7

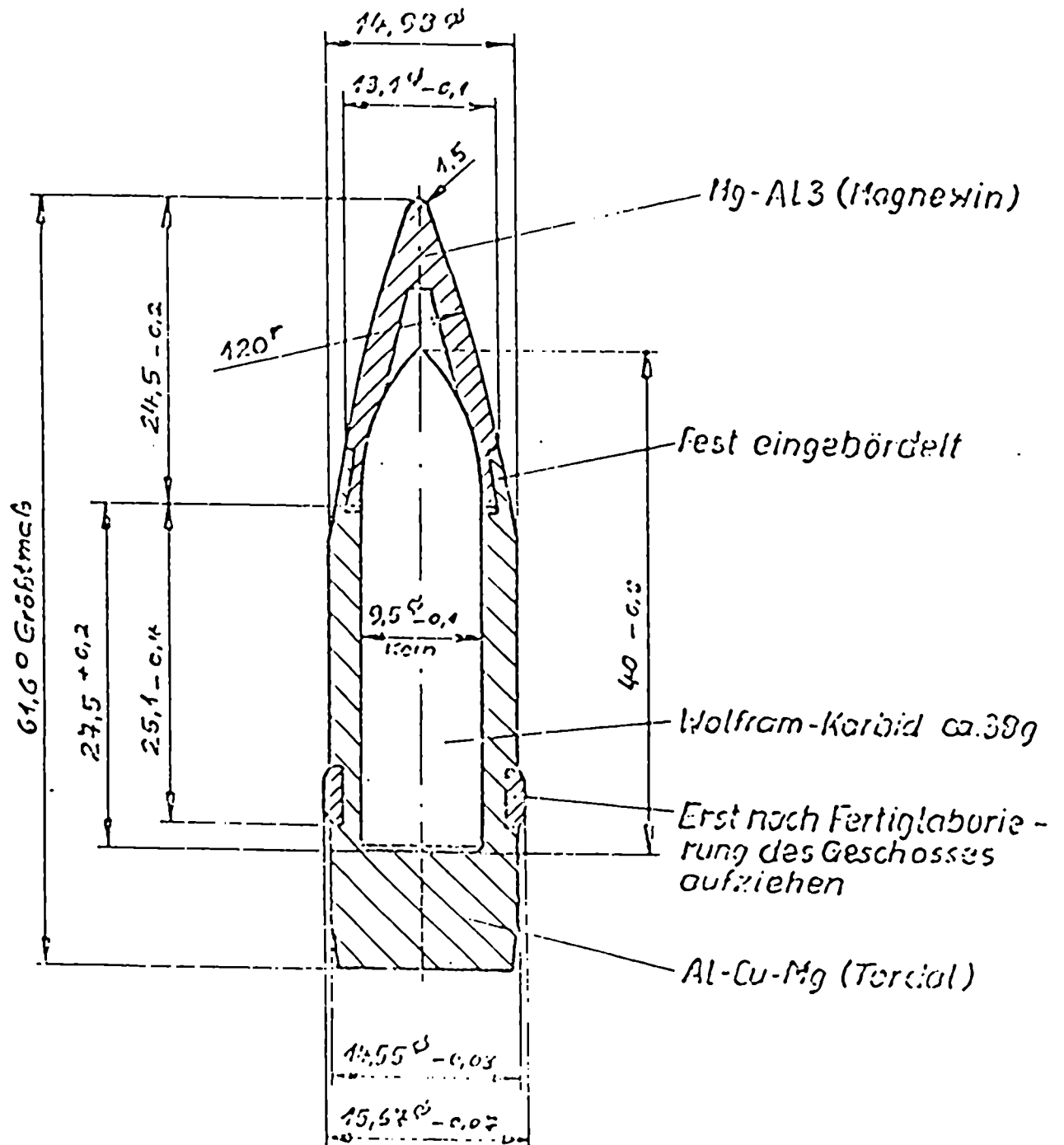
6.7/103

87

E'stelle  
Recilin EG

15mm H-Pzgr. o. Zerl.

fl. Boi  
mur. raffen  
an



Fertiggewicht 54,5 ± 1,5g

113-1263

Ausgabe  
12.42

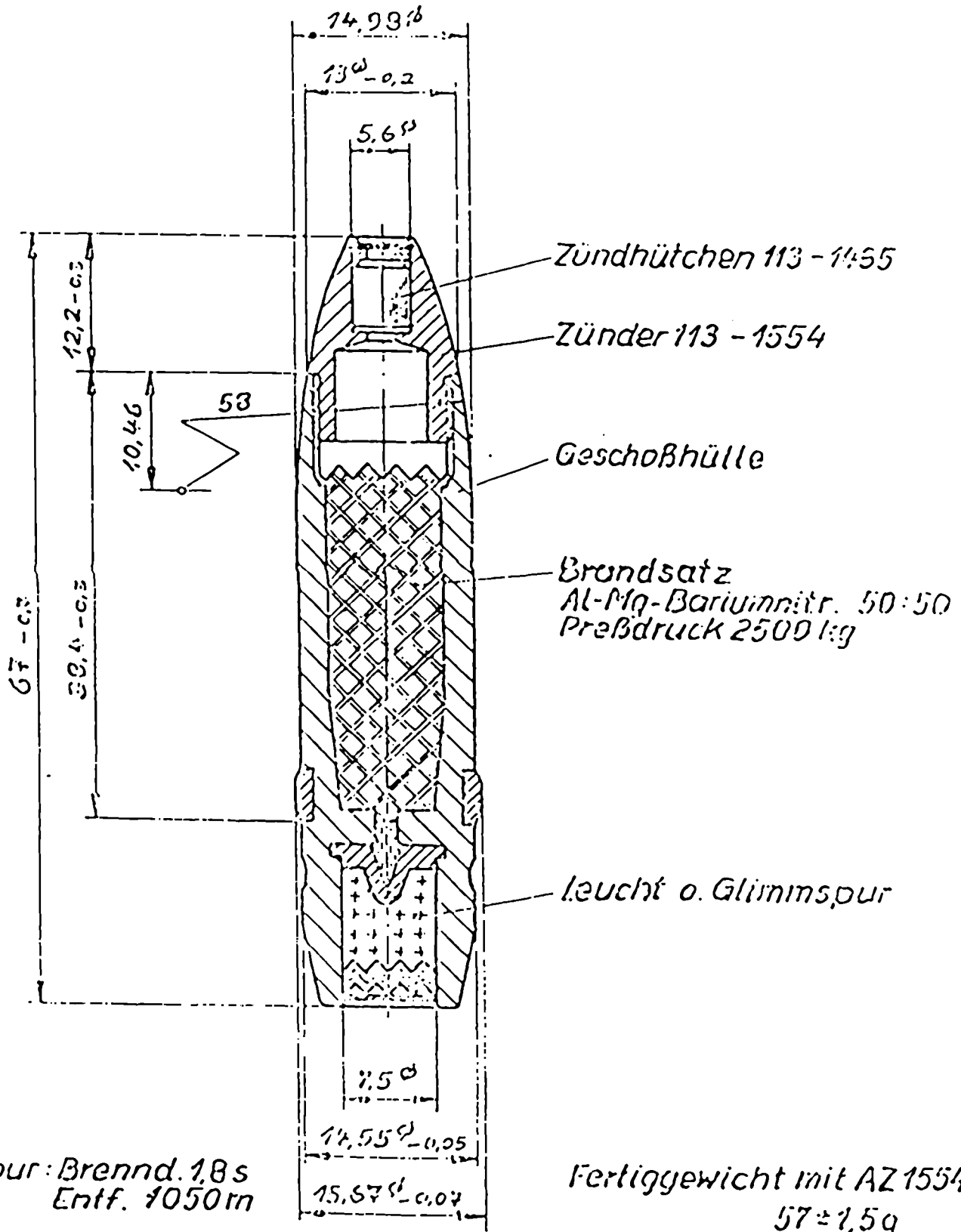
15mm

8

E'stelle  
Rechlin E6

15mm Brgr. L'spur m. Zerl.  
15mm Brgr. Gl'spur m. Zerl.

Fl. Ber. raffen  
mun in



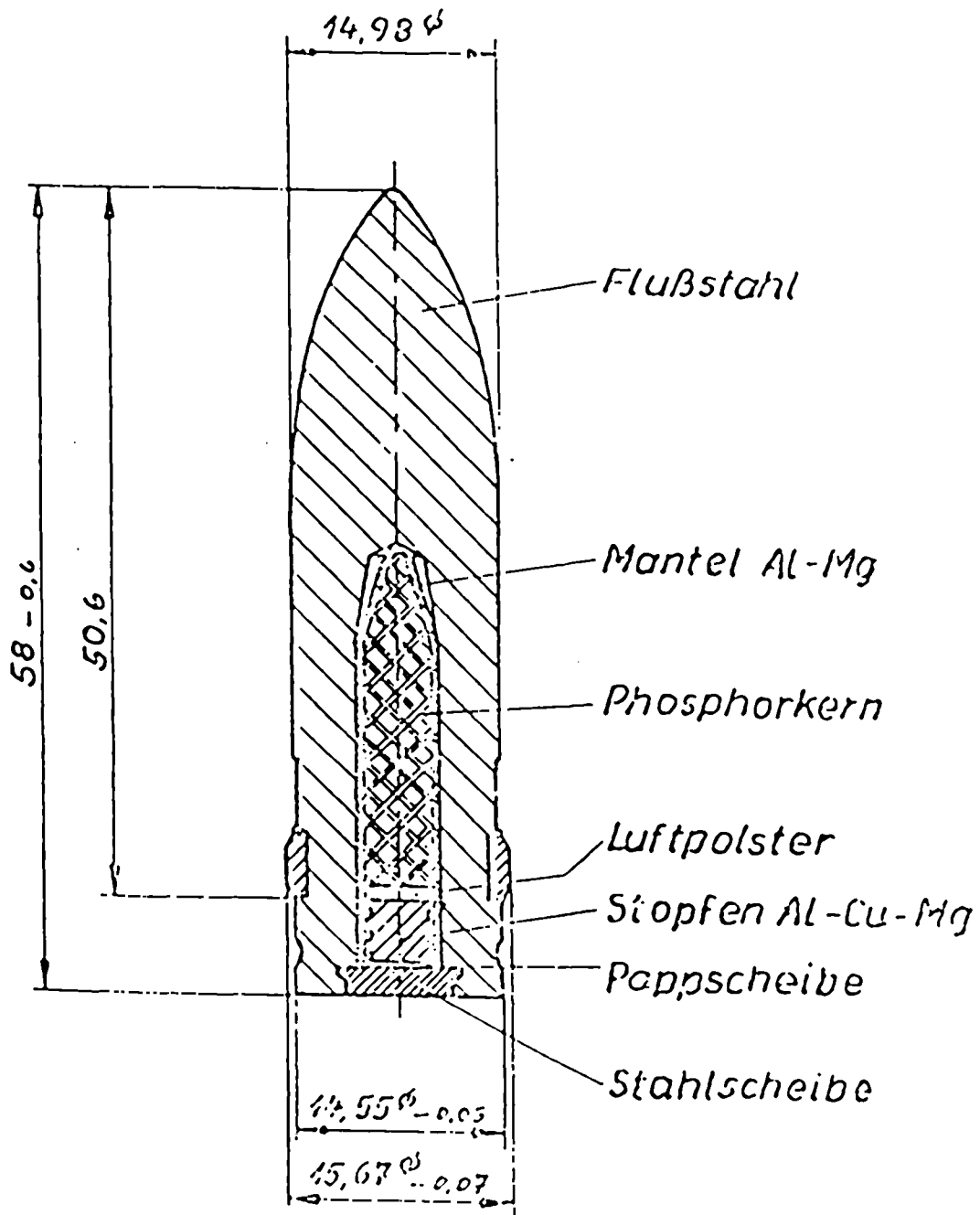
113-1264	Ausgabe 11.13	geändert 11.13	15mm	9
----------	------------------	-------------------	------	---

7.7.12

E'stelle  
Reclin E6

15mm Pzbrgr. (Phosphor) o. Zerl.

Fl Bi  
mu tion



Gewicht 59  $\pm$  1,5 g

113-1262

Ausgabe  
8.14

15mm

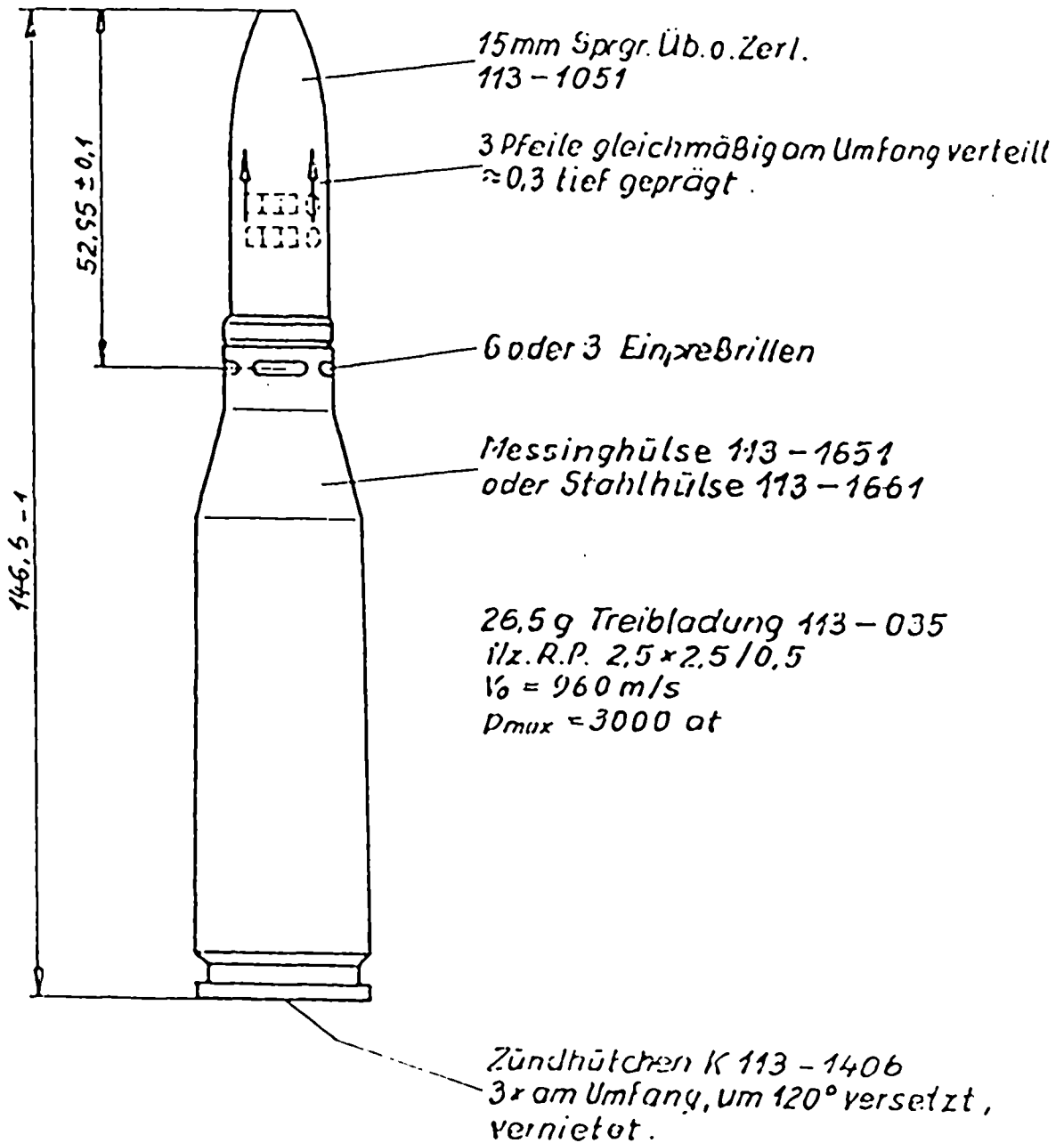
10

7.75/UB/65

E'stelle  
Rechlin E 6

15 mm Sprgr. Potr.: Üb. o. Zerl.

FL L dwoffen  
m tion



Patronengewicht mit Messinghülse 157 ± 7 g  
" " Stahlhülse 151 ± 7 g

Ausziehwert mit Messinghülse 240 ± 60 kg  
" " Stahlhülse 300 ± 150 kg

113 - 1851

Ausgabe  
12.42

15 mm

21

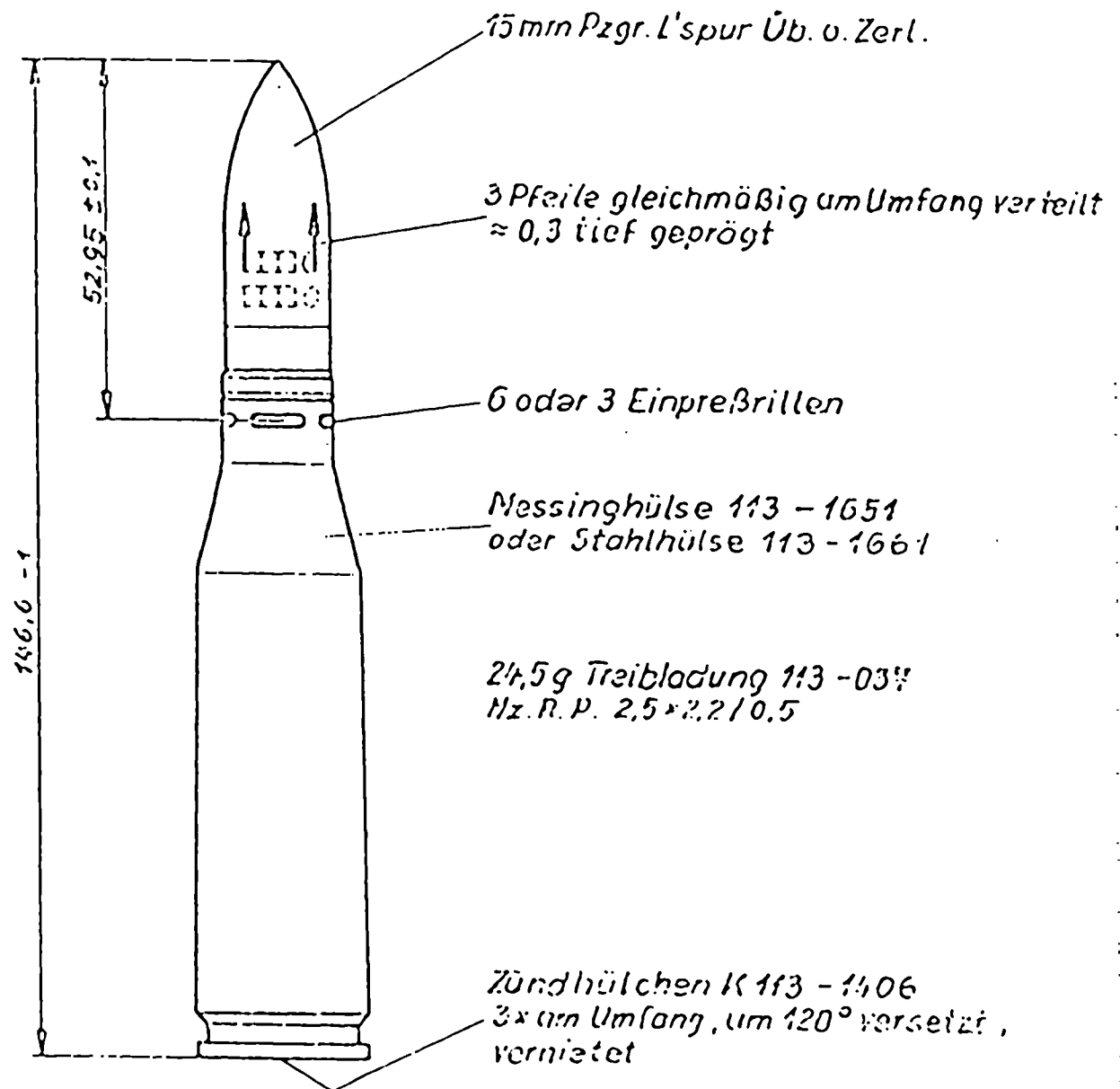
8-76 A/UB



E'stelle  
Reclin EG

15mm Pzgr. Patr. L'spur Üb. o. Zerl.

Fl. B. waffen  
m. ion



Patronengewicht mit Messinghülse 172 ± 7g  
" " Stahlhülse 166 ± 7g

Ausziehwert mit Messinghülse 240 ± 60 kg  
" " Stahlhülse 300 ± 150 kg

113 - 185A

Ausgabe  
12.42

15mm

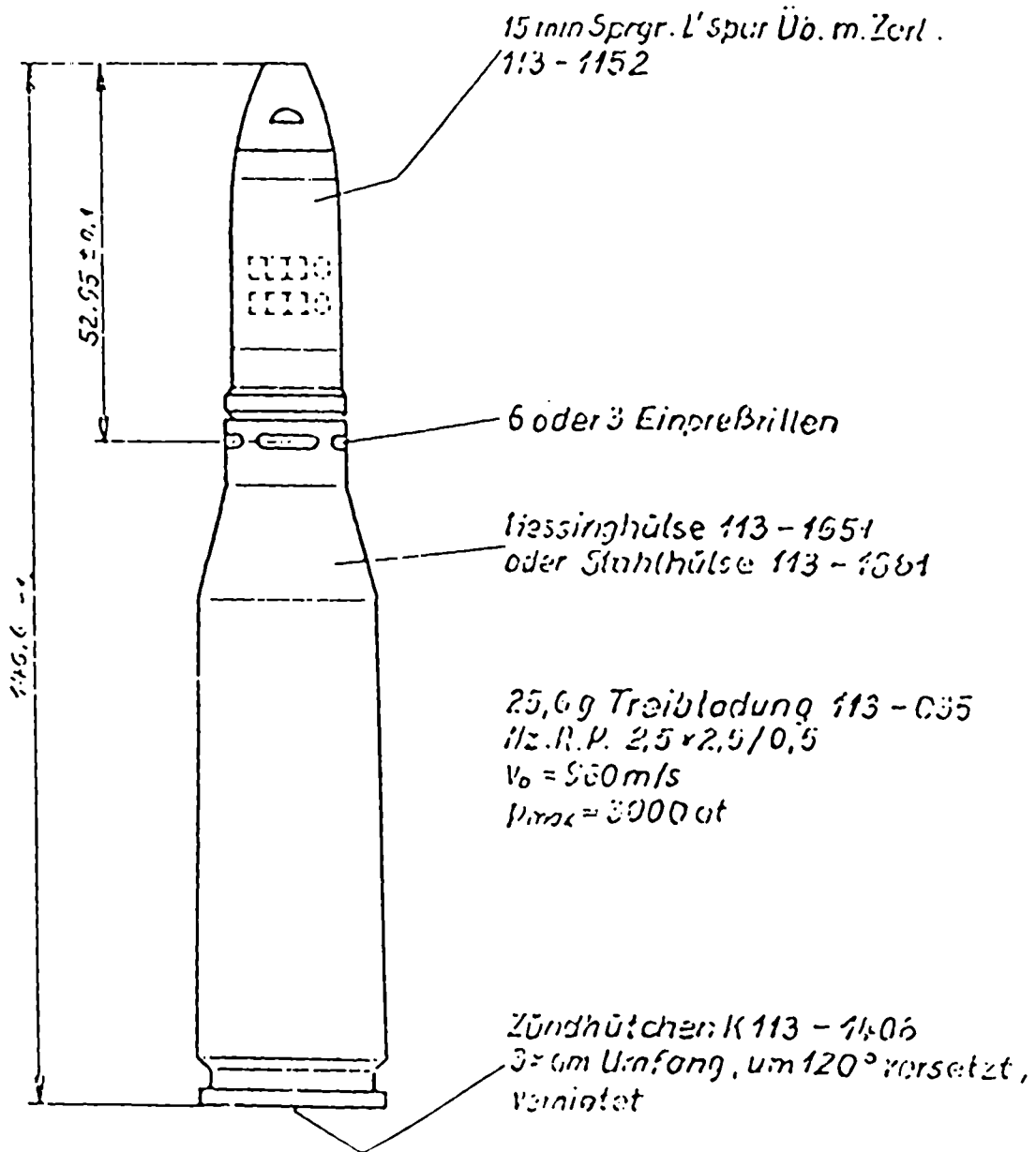
24

8-76-MB

E'stelle  
Reclin E 6

15mm Sprgr. Patr. L'spur Üb. m. Zerl.

Fl. u.  
n. Waffen  
tion



Patronengewicht mit Messinghülse 157 ± 7g  
" " Stahnhülse 151 ± 7g

Ausziehwicht mit Messinghülse 240 ± 60 kg  
" " Stahnhülse 300 ± 150 kg

113-1856

Ausgabe  
12.4.2

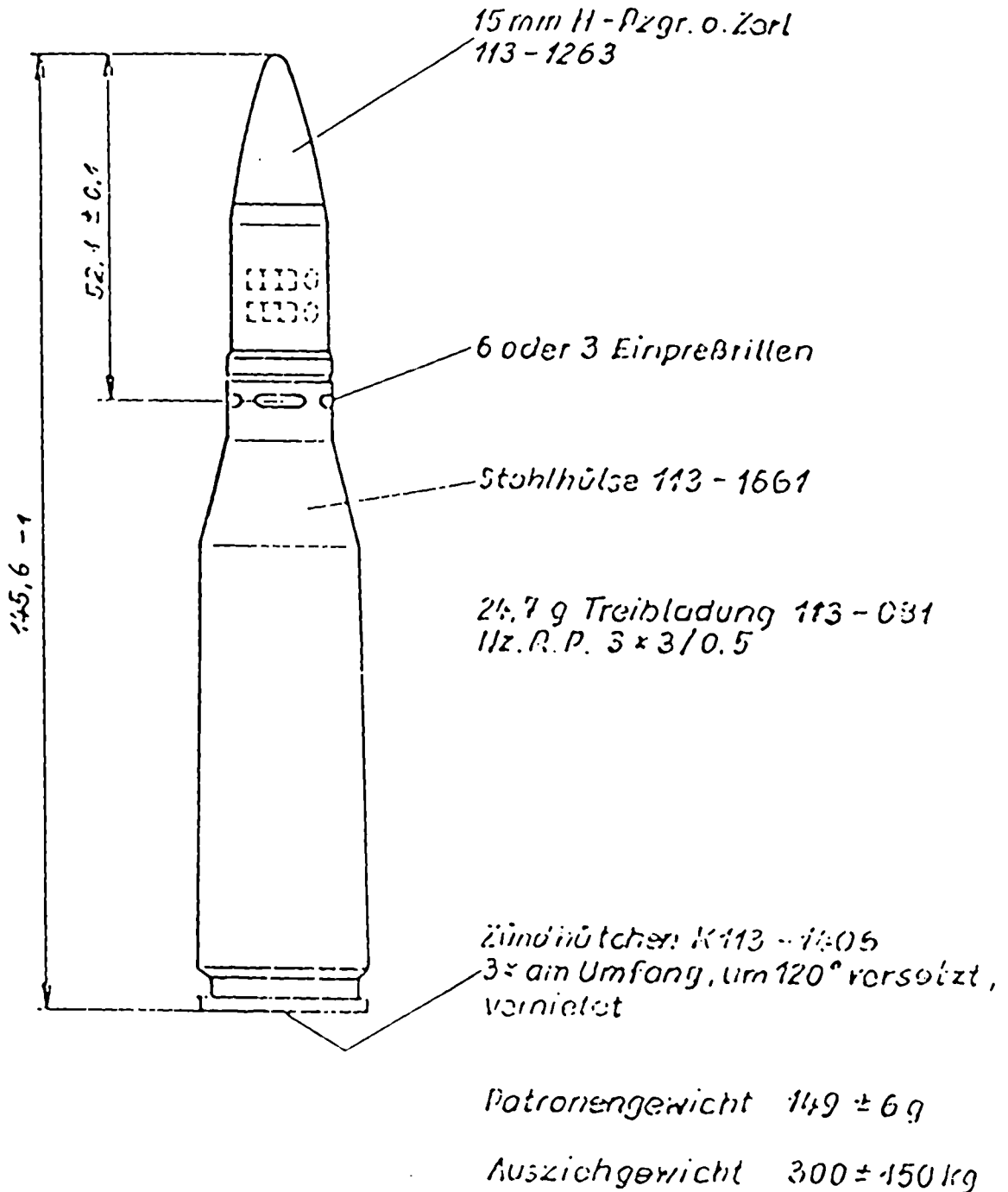
15mm

26

E-stelle  
Reclin E6

15mm H-Pzgr. Patr. o. Zerl.

Fl. droffer  
n. ition



113-1861

Ausgabe  
12.42.

15 mm

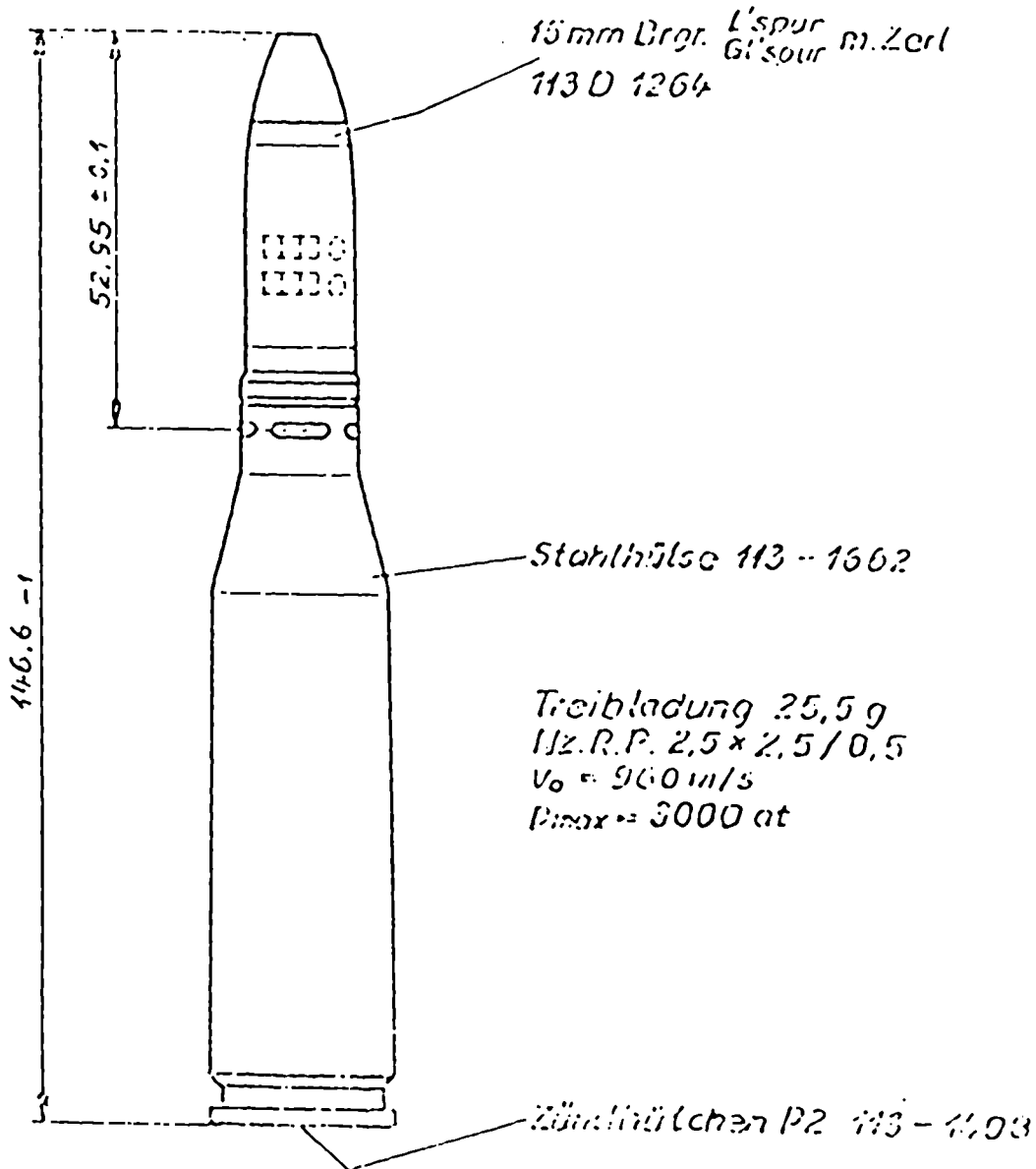
29

8.76 / 103

Rechtlin EG

15mm Dgr. Patrone L'spur  
G'spur El.m.Zerl.

Fl. L. inoffen  
mit tion



Fertiggewicht 150 ± 7g  
Ausziehwicht 300 ± 150kg

113-1882	Ausgabe 6.43		15mm	82
----------	-----------------	--	------	----

8.76 / AB

2cm Munition

Maßstab der Zeichnungen

Granaten 2 : 1

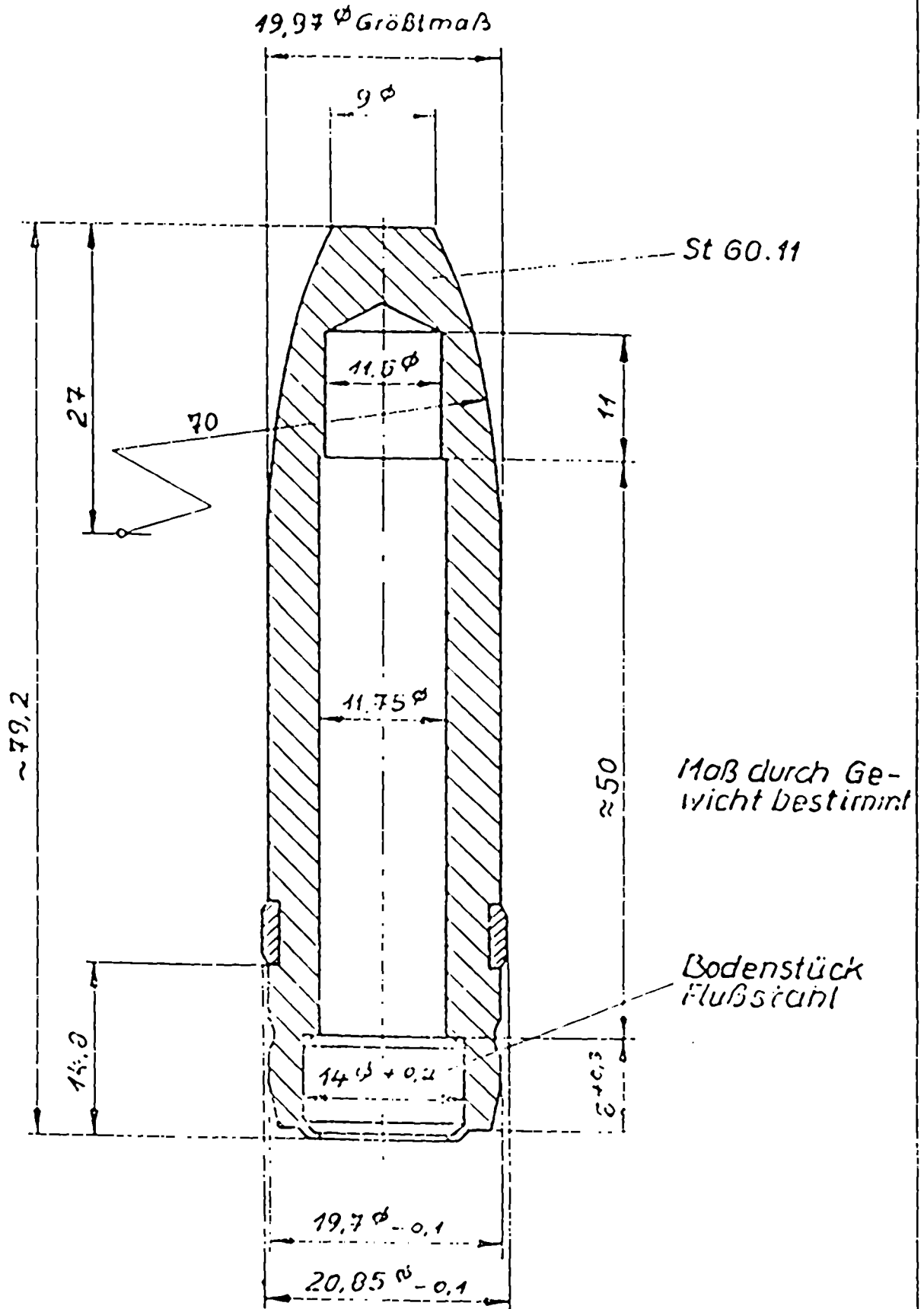
Patronen 1 : 1

Ortstelle Rechnin 2 6	Inhaltsverzeichnis 2 cm Granaten	Fl.- ordwaffen numeration	
Gerat nr.	Benennung	Bezeichnung	Blatt
113-1002	2 cm Sprgr. ob. o. Zerl.		1
1013	2 cm Pzgr. ob. o. Zerl.		2
1102	2 cm Sprgr. l' spur ob. o. Zerl.		3
1104	2 cm Sprgr. l' spur ob. n. Zerl.		4
1202	2 cm Sprgr. l' spur m. Zerl.		5
113-1206	2 cm Bzsprgr. l' spur m. Zerl.		6
1213	2 cm Pzgr. o. Zerl.		7
1214	2 cm Pzsprgr. o. Zerl.		8
1216	2 cm Fzbrgr. (Elektron) o. Zerl.		9
1217	2 cm Fzbrgr. (Phosphor) o. Zerl.		10
113-1021	2 cm w-Gesch. ob. o. Zerl.		11
1221	2 cm w-Gesch. o. Zerl.		12
1222	2 cm w-Gesch. m. Zerl.		13
1208	2 cm Bzgr. l' spur/Gl' spur m. Zerl.		14
1004	2 cm Zerl. Gesch. m. Zerl.		15
113-1225	2 cm w-Gesch. n. Zerl.		16
1218	2 cm Pzsprgr. l' spur o. Zerl.		18
1219	2 cm Pzsergr. l' spur/Gl' spur n. Zerl.		19
1209	2 cm Bzgr. o. Zerl.		20
113-1022	2 cm w-Gesch. ob. o. Zerl.		21
9201	2 cm Bzgr. 44 o. Zerl.		22

12.76.103

E'stelle Rechn. E 6	I n h a l t s v e r z e i c h n i s 2 cm Gr. Patronen	Fl.- Munition	ordwaffen on	
Gerat Nr.	Benennung	Beme	nr.	Blatt
113-1927  1928	2 cm Lzbrgr. Patr. (Phosphor) L'spur/ 6L'spur 151 o. Zerl. 2 cm Fzsprgr. Patr. L'spur 151 o. Zerl.			27 28
113-1931	2 cm Sprgr. Patr. 3b. 151 o. Zerl.			31
113-1943	2 cm Sprgr. Patr. L'spur 151 El. u. Zerl.			43
113-1956	2 cm Sprgr. Patr. 6b. FFM o. Zerl.			56
113-1962  1964 1965	2 cm Lzbrgr. Patr. FFM o. Zerl. 2 cm Lzbrgr. Patr. Elektron FFM o. Zerl. 2 cm Lzbrgr. Patr. (Phosphor) FFM o. Zerl.			62 64 65
113-1969 1972 1974 1976	2 cm Zerl. Gesch. Patr. FFM 2 cm M-Gesch. Patr. FFM o. Zerl. 2 cm M-Gesch. Patr. 151 o. Zerl. 2 cm M-Gesch. Patr. 151 El. o. Zerl.			69 72 74 76
113-1984 9927	2 cm M-Gesch. Patr. X m. Zerl. 2 cm Lzbrgr. Patr. 44 151 El. o. Zerl.			84 101

11.76 / 107

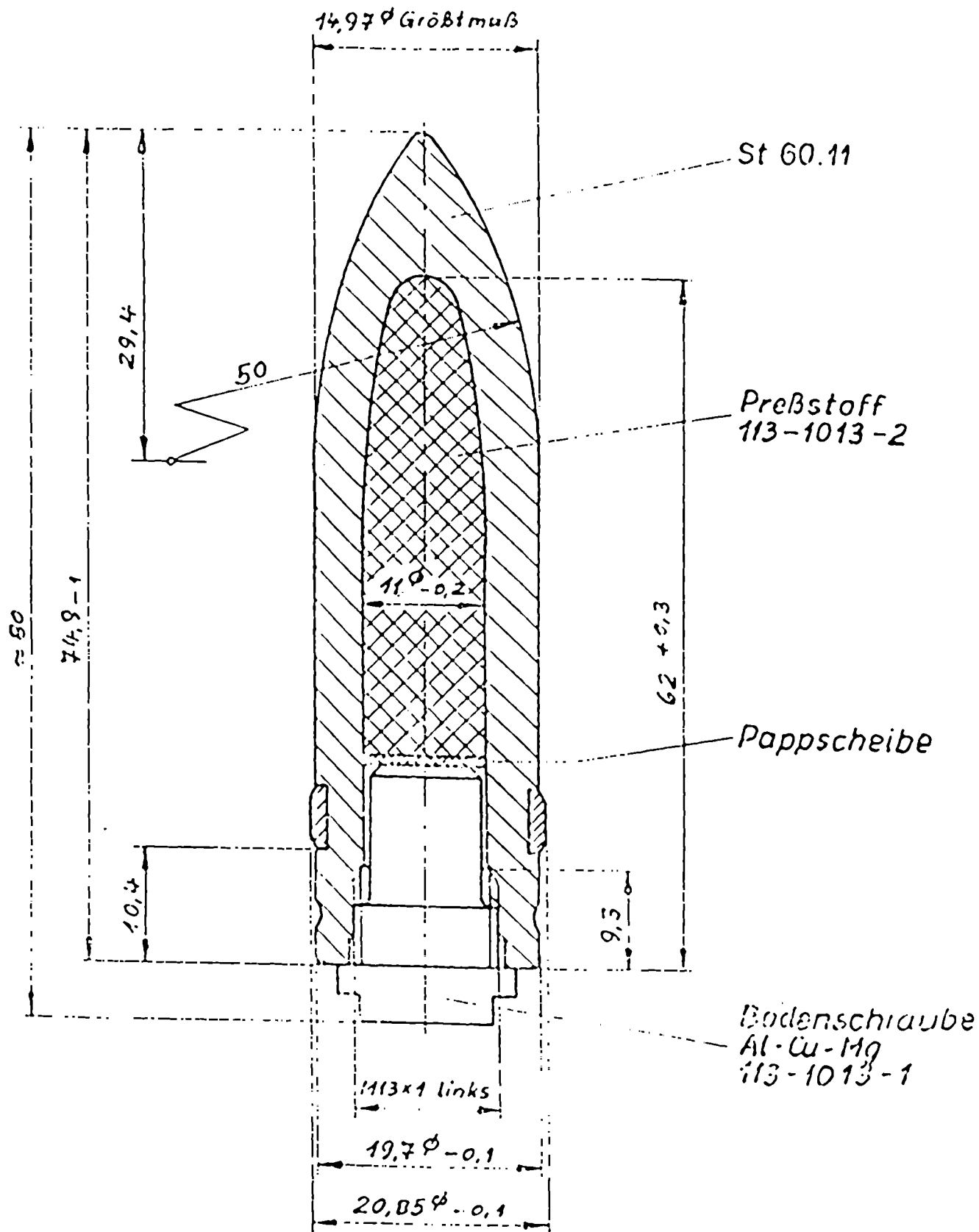




E'stelle  
Rechlin E6

2cm Pzgr. Üb. o. Zerl.

Fl Bor. offen  
muri 7n



Fertiggewicht 117 ± 2g

113-1013

Ausgabe  
12.42

2cm

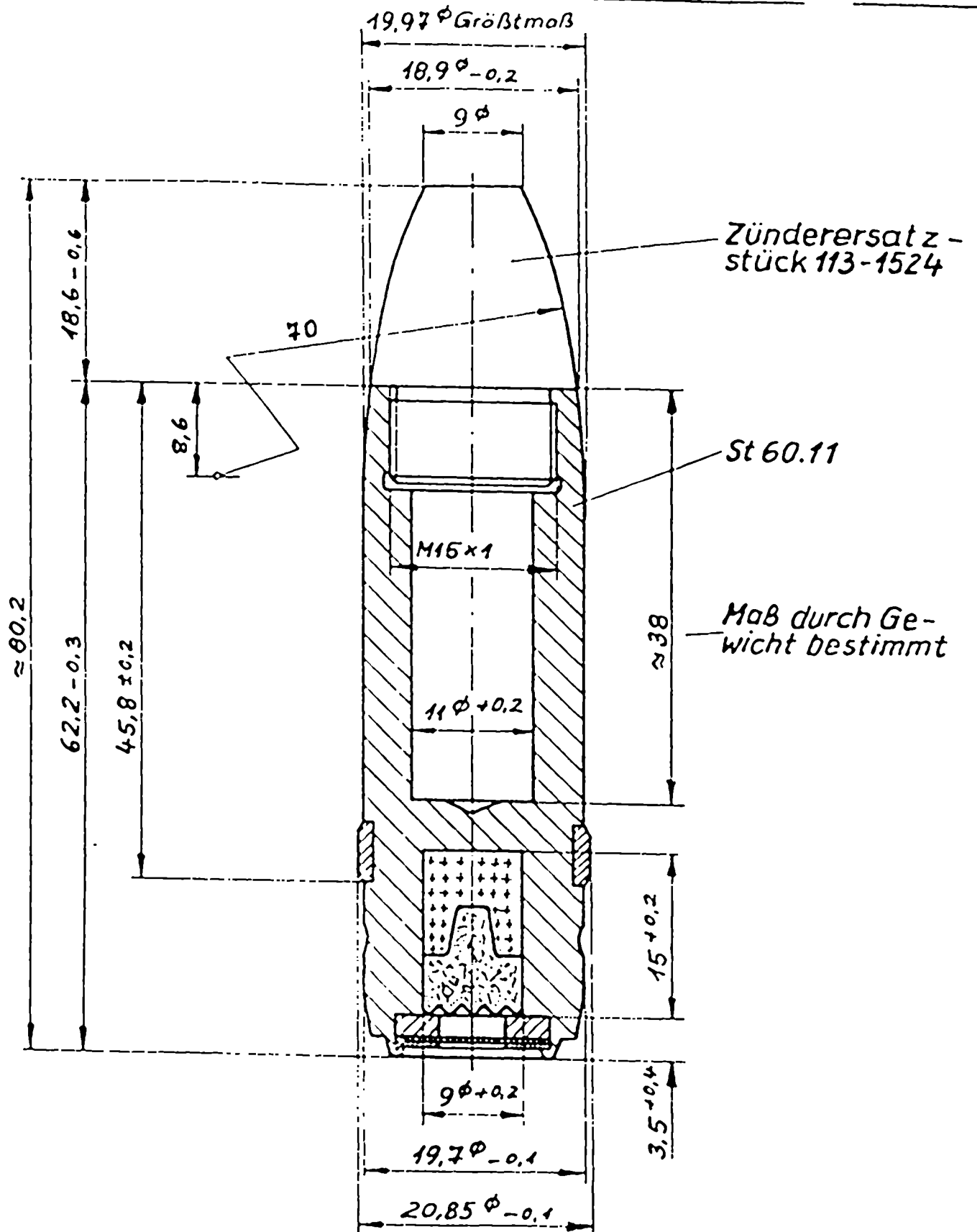
2

7.7.113

L'stelle  
Rechlin E6

2cm Sprgr. L'spur Üb o. Zerl.

Fl Bo waffen  
mu. 'ion



L'spur: Brenndauer 3 s  
Entfernung 1200 m

Fertiggewicht  $117 \pm 2g$

113-1102

Ausgabe  
12.42

2 cm

3

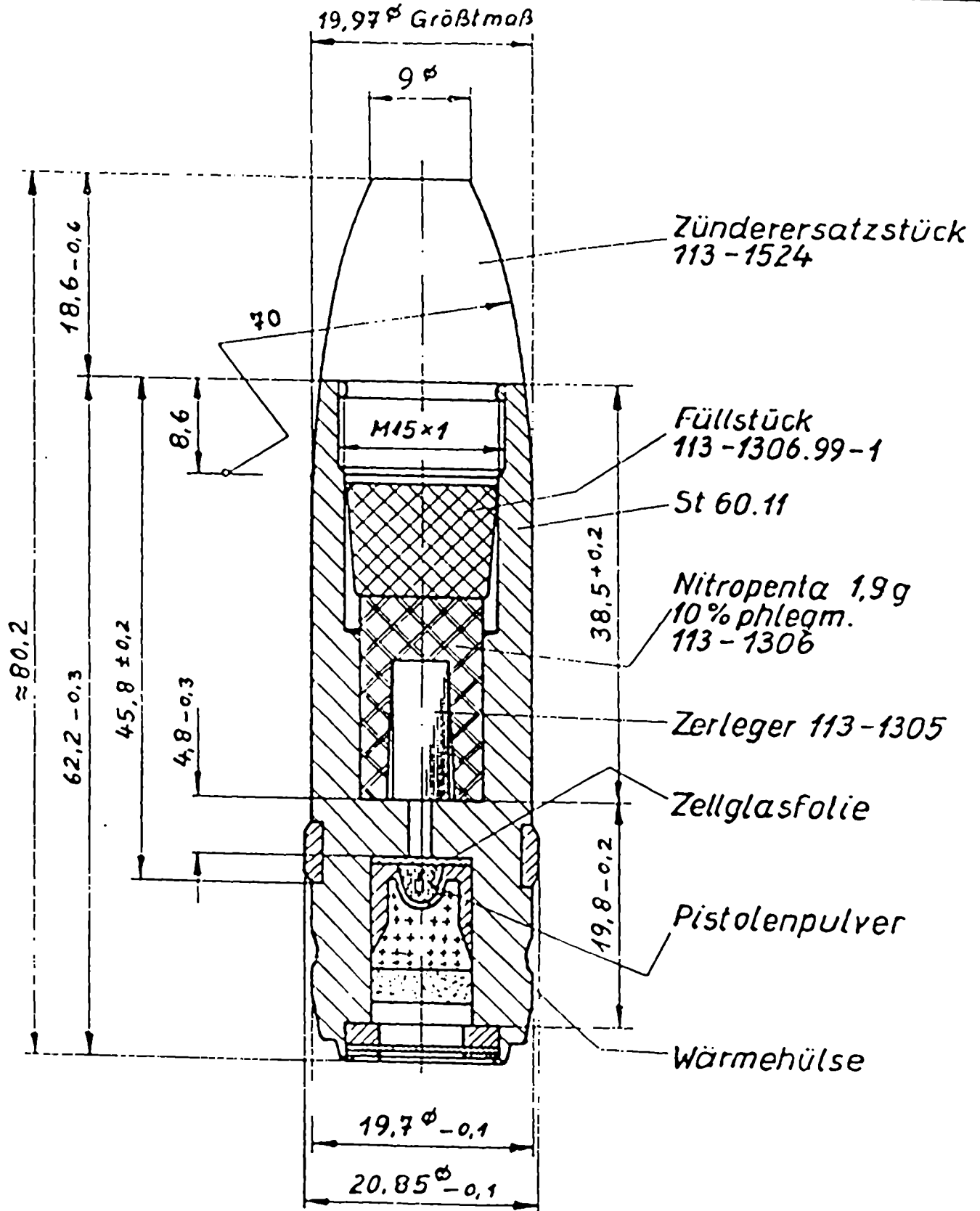
7.75 NB

105

E'stelle  
Rechlin E6

2cm Sprgr. L'spur Üb m. Zerl.

Fl. Bo. woffen  
mull an



L'spur: Brenndauer 1,3 s  
Entfernung 600m für FFM  
650m " 151

Fertiggewicht 115 ± 2g

113-1104

Ausgabe  
12.42

2cm

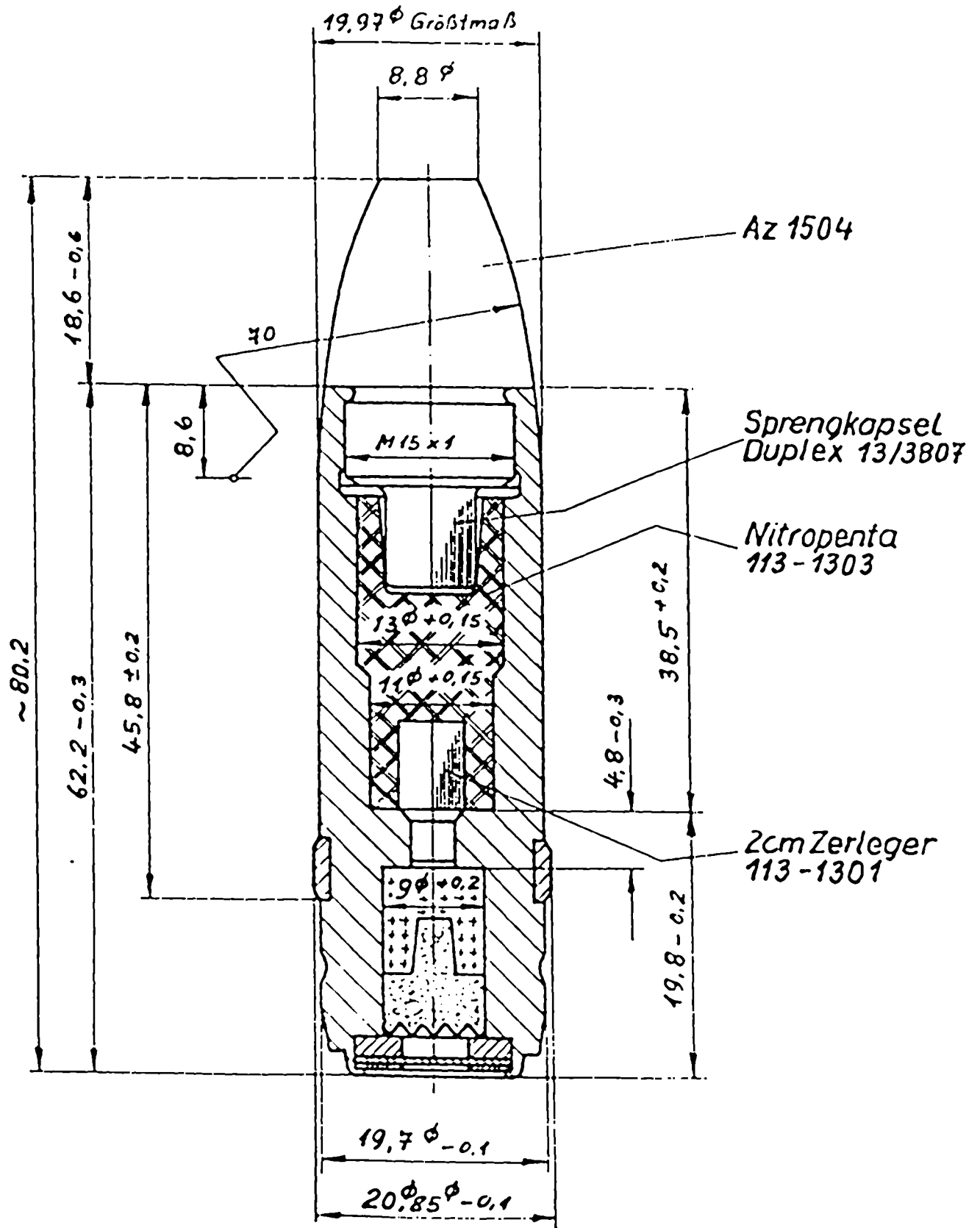
4

7.75/117

Le stelle  
Reclin E6

2cm Sprgr. L'spur m. Zerl.

Fl Bk raffan  
mu ion



L'spur: Brenndauer 3,0 s  
Entfernung 1100 m

Fertiggewicht 113  $\pm$  2g

113-1202

Ausgabe  
12.4.2

2 cm

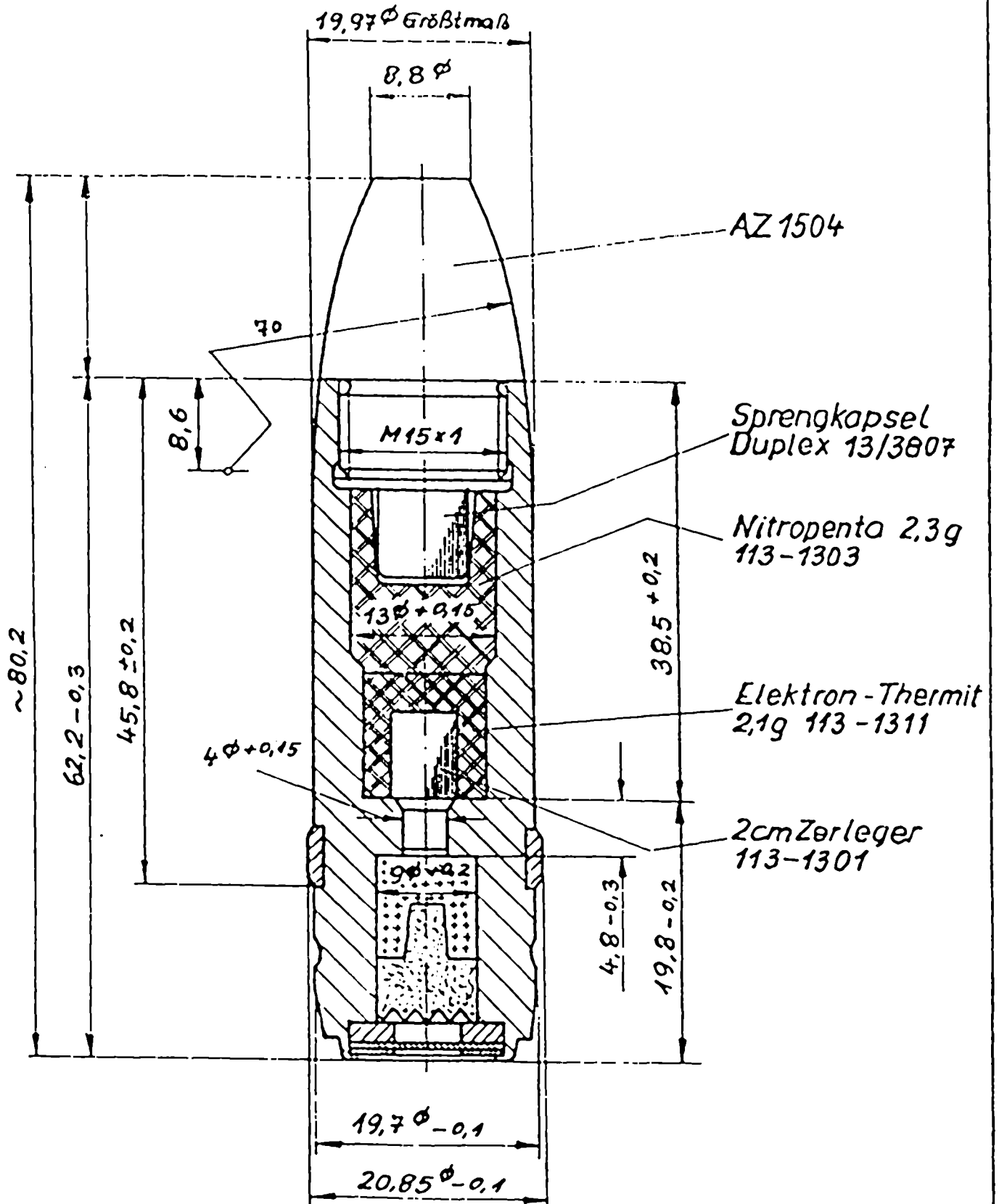
5

7.75/143

E'stelle  
Rechlin E6

2cm Brsprgr. L'spur m. Zerl.

Fl Bor. rffen  
mur. n



L'spur: Brenndauer 3,0s  
Entfernung 1100m für FFM  
1200m " 151

Fertiggewicht  $113 \pm 2g$

113-1206

Ausgabe  
12.42

2cm

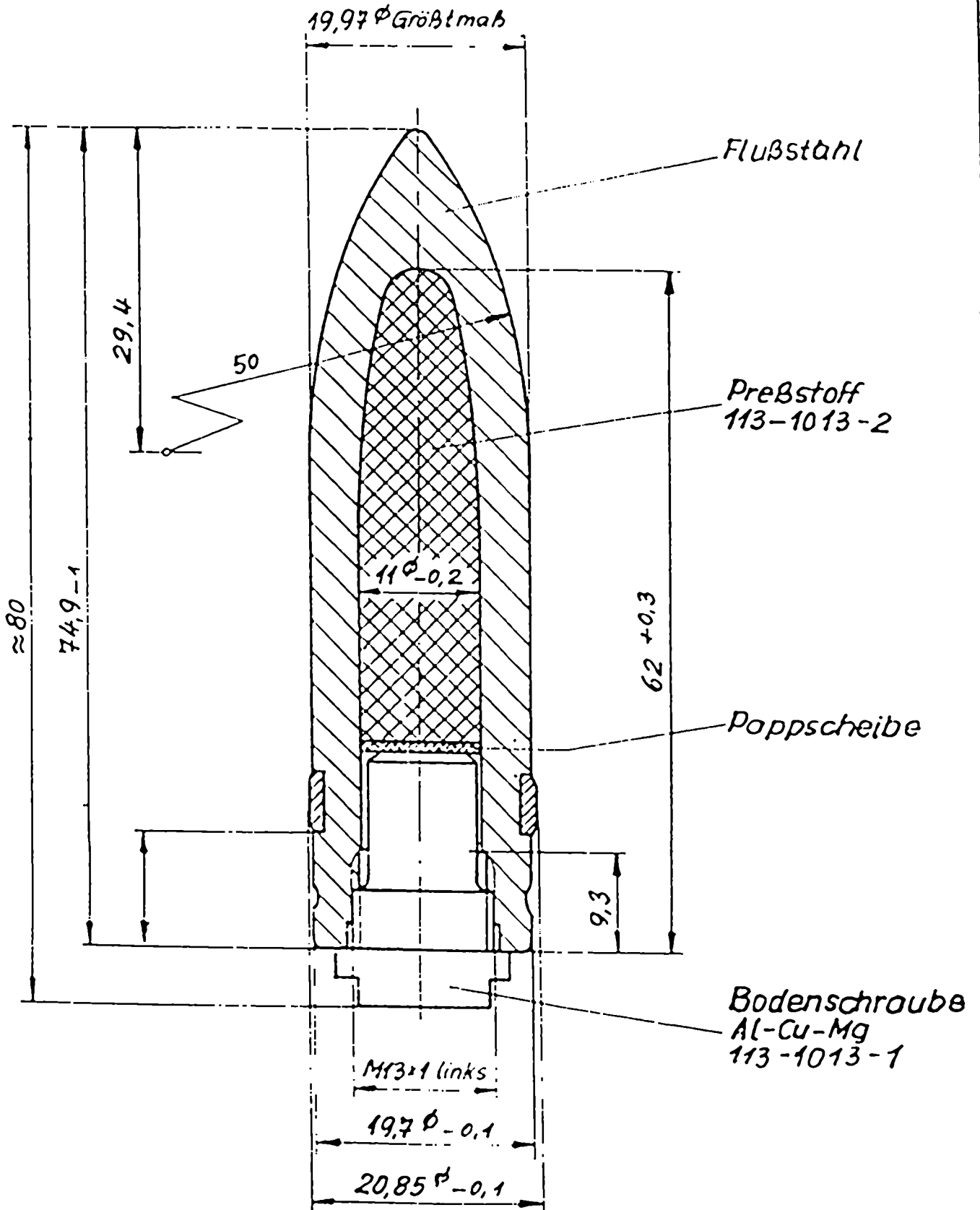
6

7.75/113

E'stelle  
Reclin E6

2cm Pzgr. o. Zerl.

Fl Ba vaffen  
muni on



Fertiggewicht  $117 \pm 2g$

113.-1213

Ausgabe  
12.42

2cm

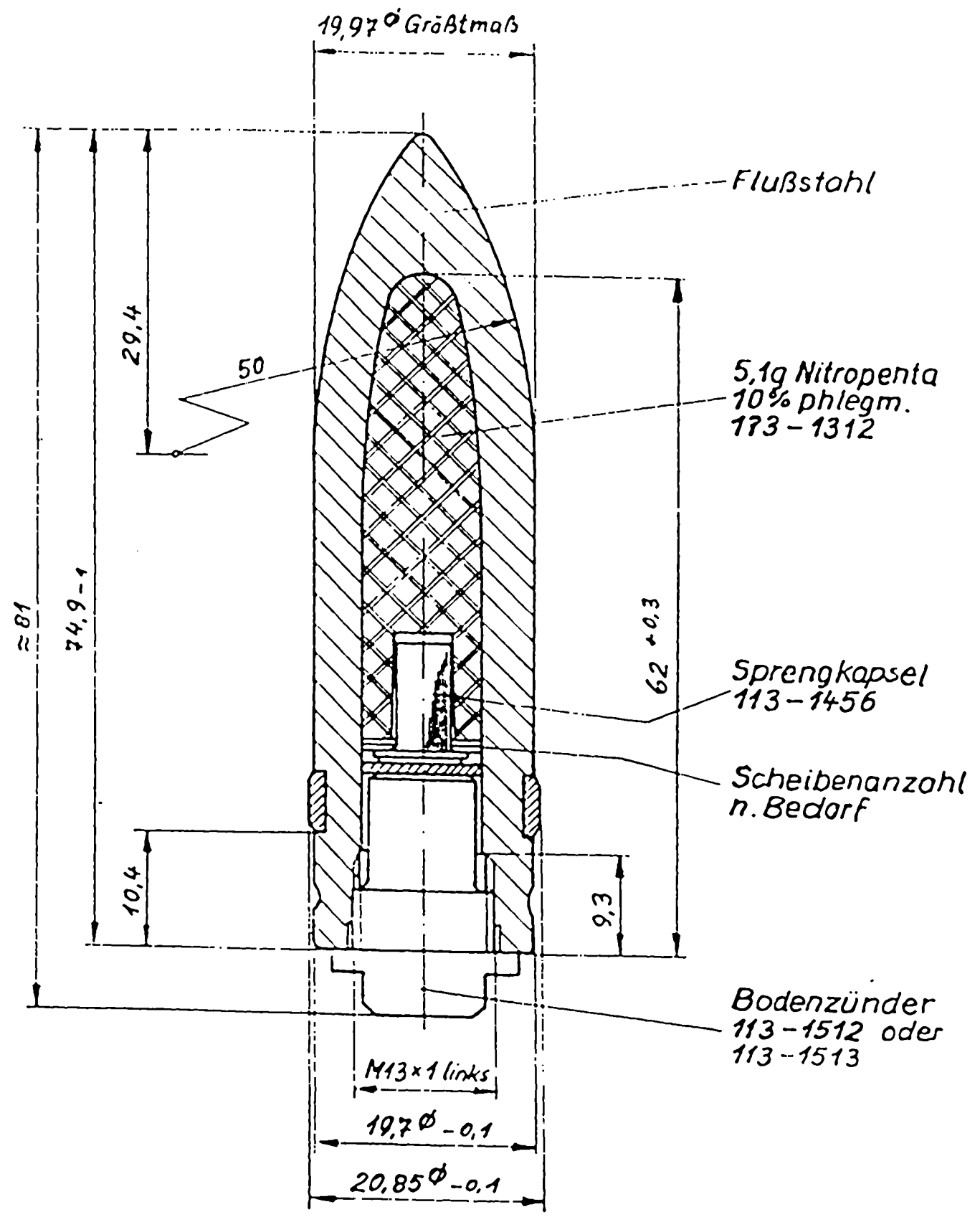
7

238 NB

E'stelle  
Rechlin E6

2cm Pz sprgr. o. Zerl.

Fl. Borc offen  
muni on



Fertiggewicht 117 ± 2g

113-1214

Ausgabe  
12.42

2cm

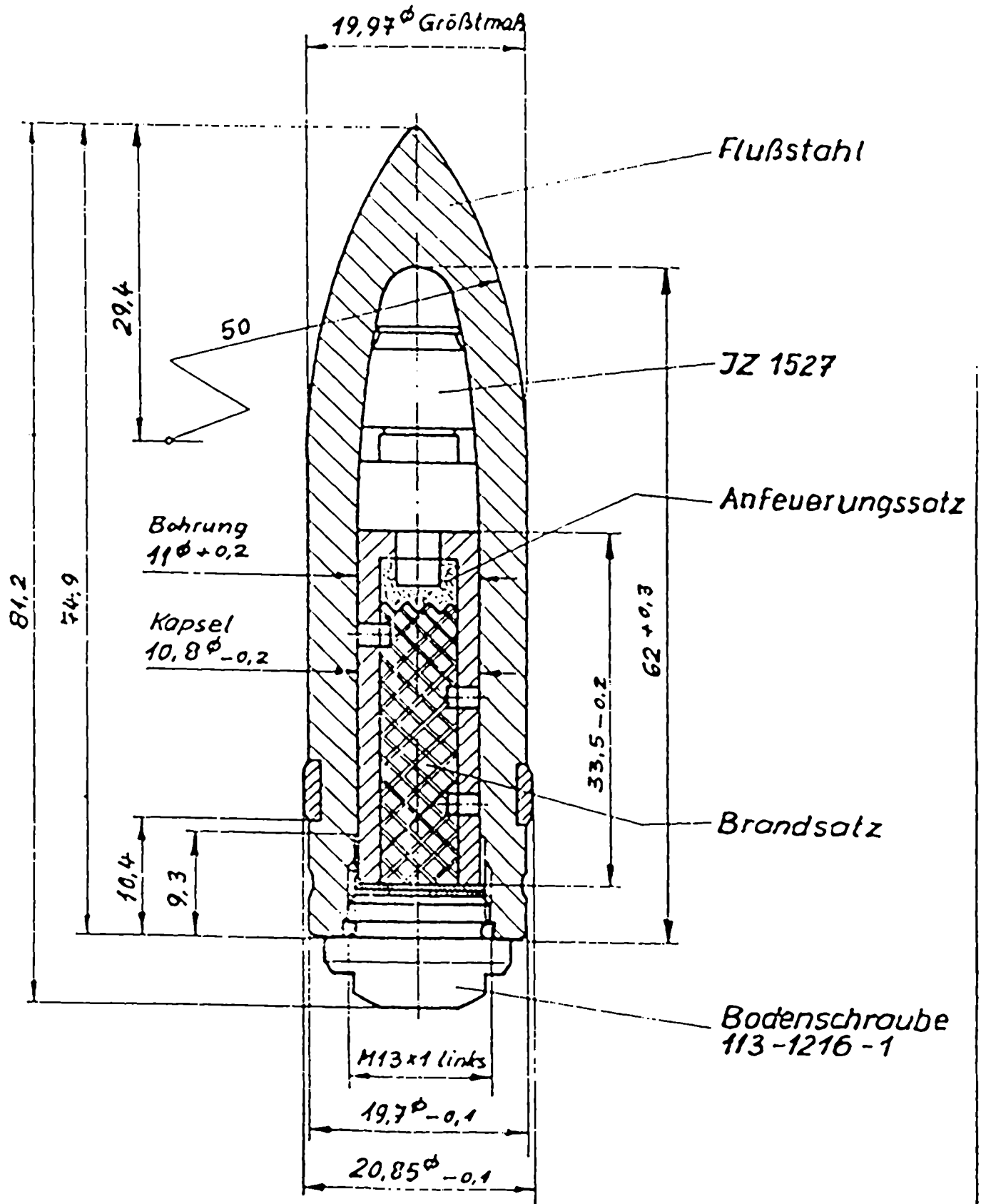
8

73C 1P

E'stelle  
Rechlin E6

2cm Pzbrgr. (Elektron) o. Zerl.

Fl Bo. waffen  
mun. irn



Fertiggewicht 117 $\pm$ 2g

113-1216

Ausgabe  
12.42

2cm

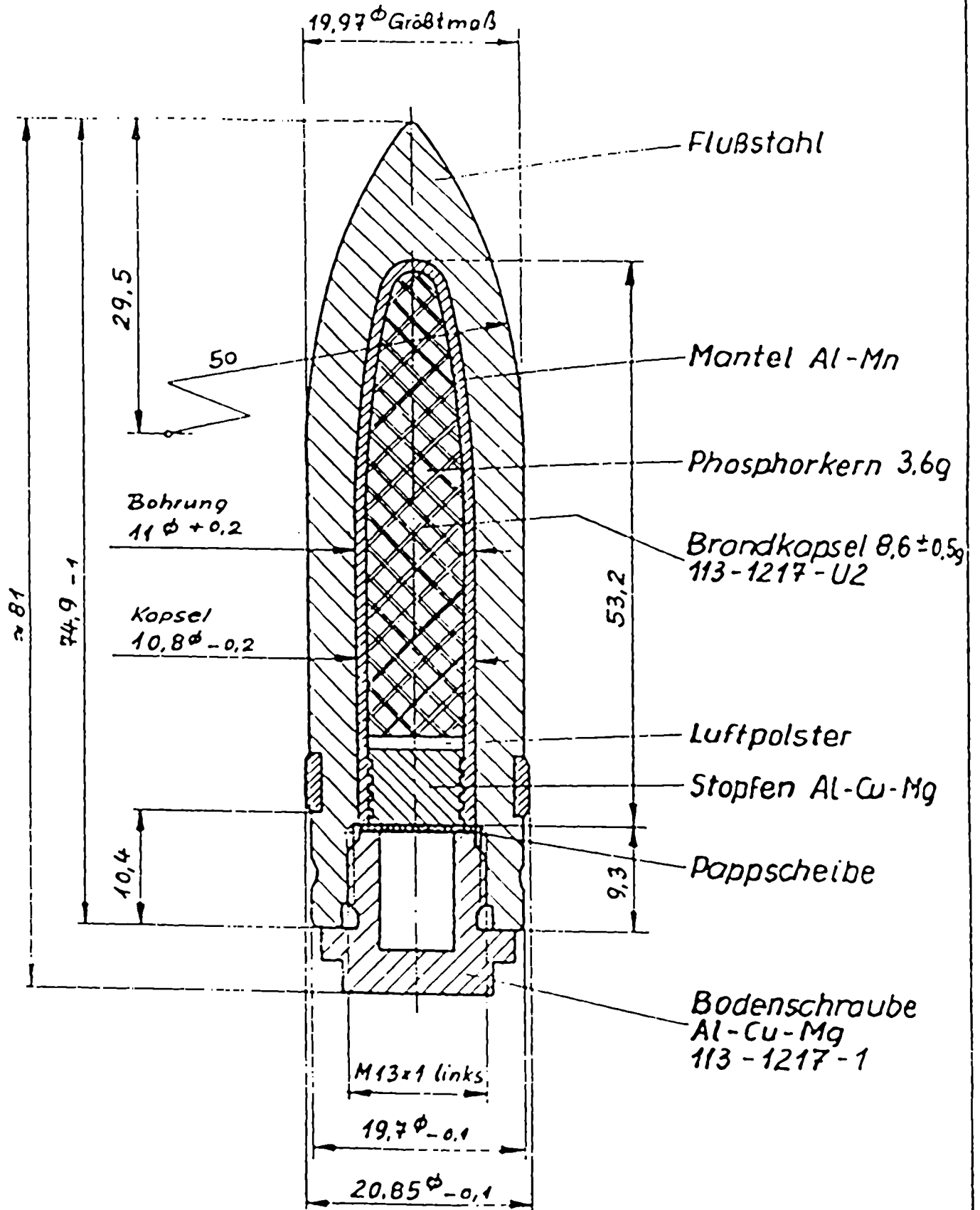
9



ε stelle  
Rechlin E6

2cm Pzbrgr. (Phosphor)o.Zerl.

Fl B twaffen  
ml tion



Fertiggewicht  $115 \pm 2g$

113-1217

Ausgabe  
12.42

2cm

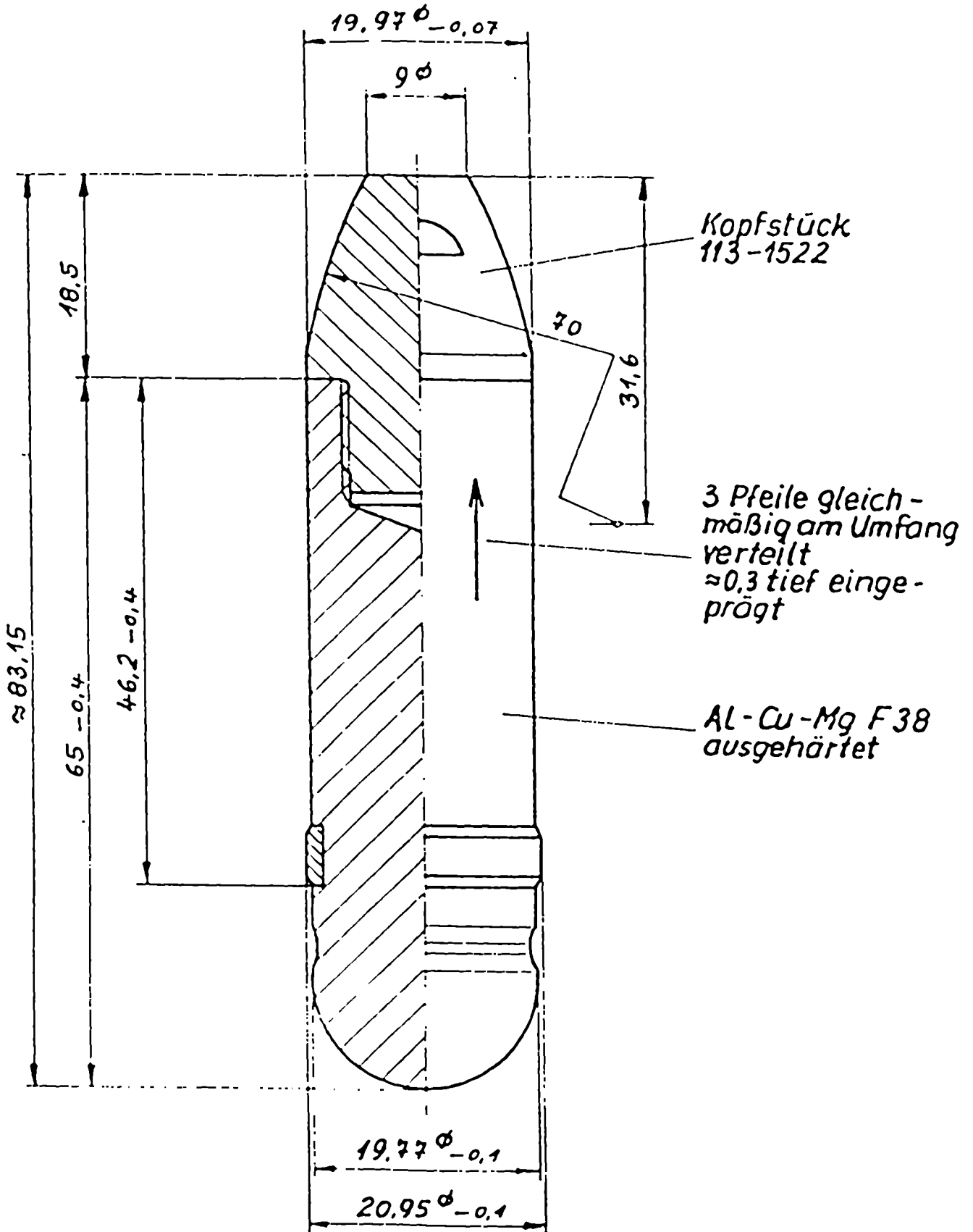
10

7.75 MS

E'stelle  
Reclin E 6

2cm M-Gesch. Üb. o. Zerl.

Fl. Bo. waffen  
mu. ion



Fertiggewicht  $90 \pm 2$  g

113-1021

Ausgabe  
12.42

2cm

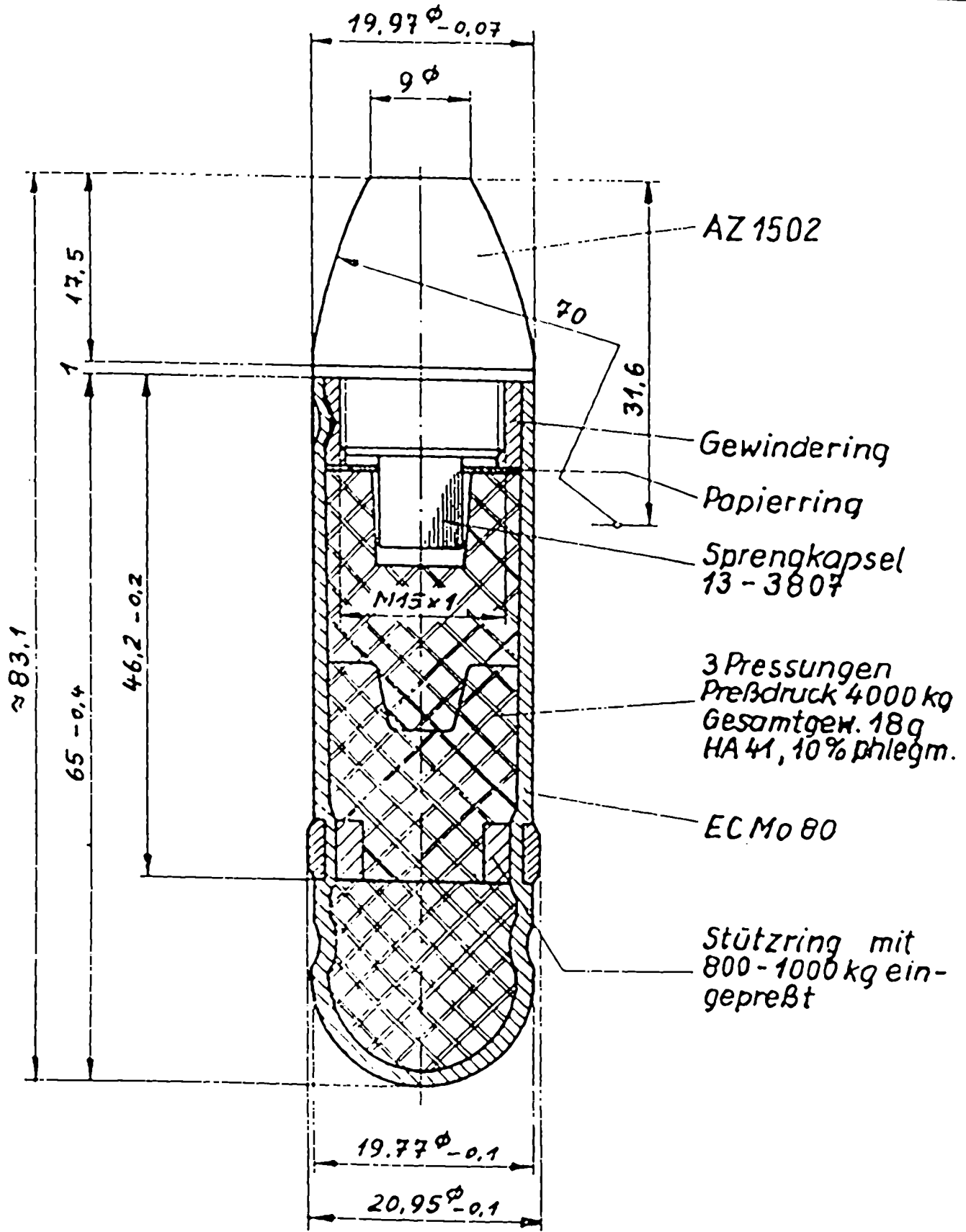
11

7.75/108

Et stelle  
Rechlin E6

2cm M-Gesch. o. Zerl.

Fl Bo waffen  
mu: fon



Fertiggewicht 95  $\pm$  2g

113-1221

Ausgabe  
12.42

2cm

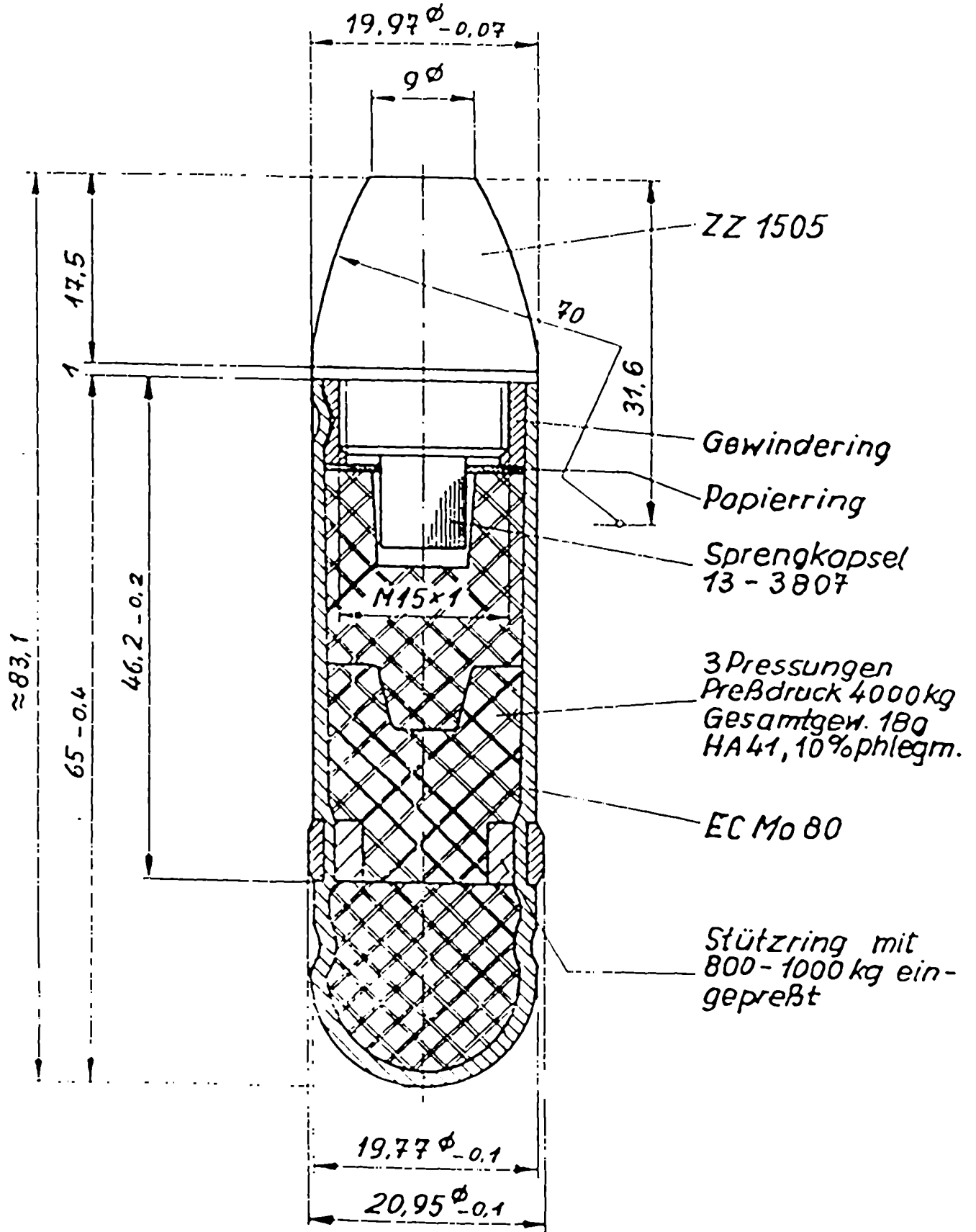
12

7.75 MB

E'stelle  
Rechtlin E6

2 cm M-Gesch.m.Zerl.

Fl Bo. waffen  
m u i o n



Fertiggewicht  $92 \pm 2g$

113-1222

Ausgabe  
12.42

2cm

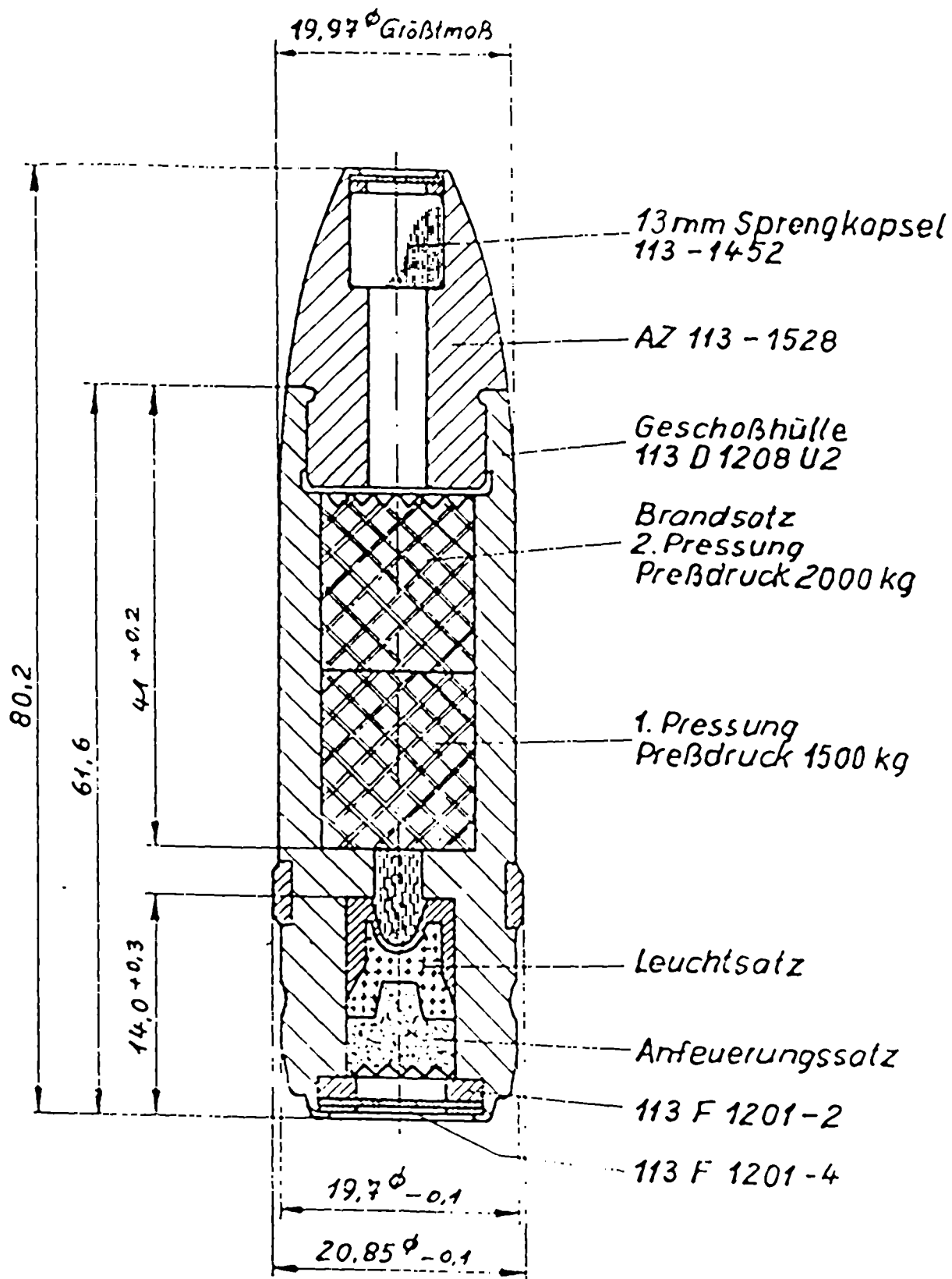
13

235 172

L' stelle  
Rechlin E6

2cm Brgr L'spur  
Gl'spur m. Zerl.

Fl Bon 2ffen  
. muni: 7



L'spur Brenndauer 3 s  
Entfernung FFM 1100m  
MG 151/20 1200m

Fertiggewicht 117 ± 2g

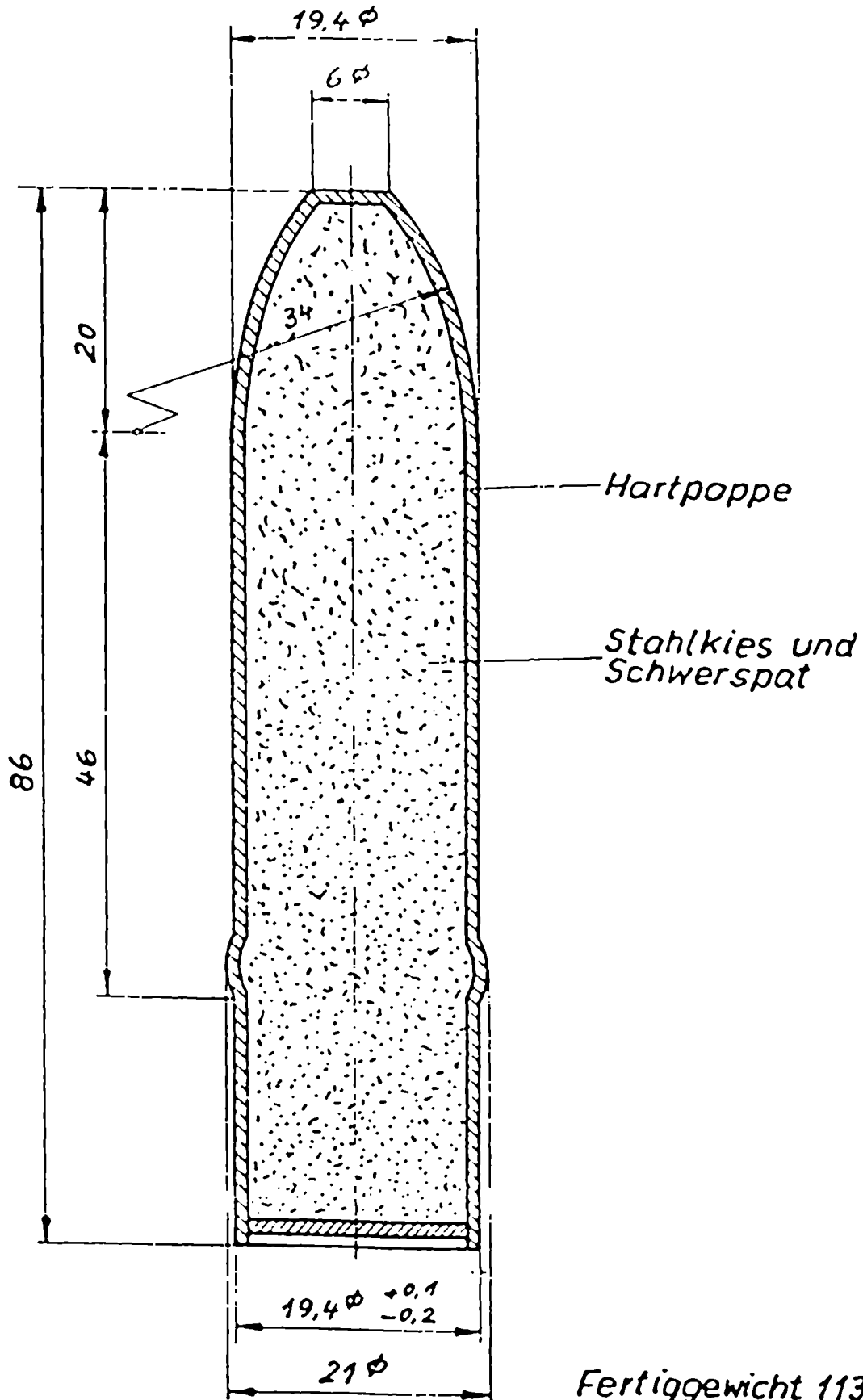
113.-1208	Ausgabe 2.43	geändert 11.43	2 cm	14
-----------	-----------------	-------------------	------	----

7.75/MS

E'stelle  
Rechlin E6

2cm Zerf. Gesch. m. Zerl.

Fl Bo waffen  
mu 'ion



Fertiggewicht  $113 \pm 2g$

113-1004

Ausgabe  
6.43

2cm

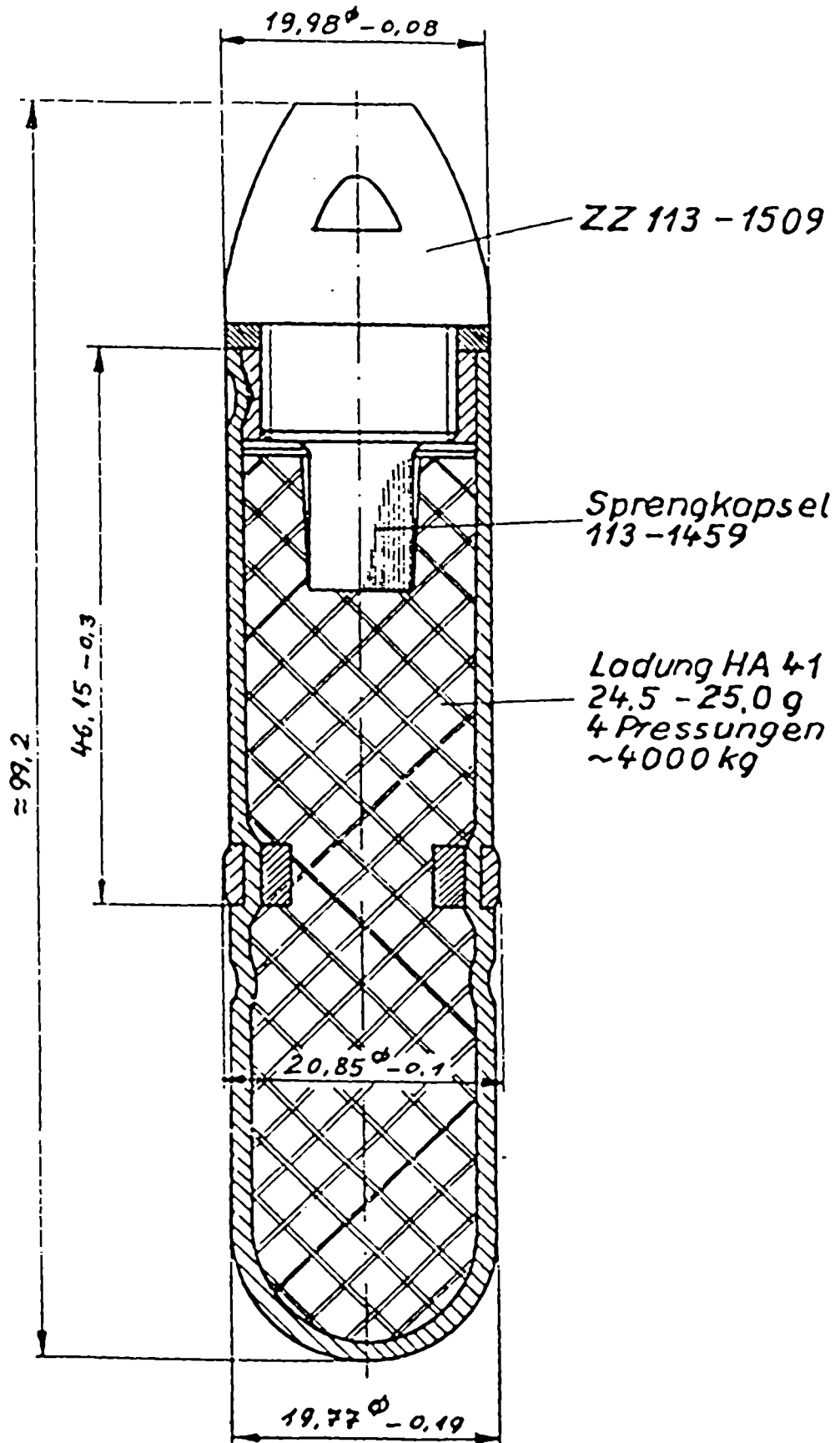
15

7.25 KR

E'stelle  
Rechlin E6

2cm M-Gesch. X m. Zerl.

Fl B  
ml  
Zwaffen  
'ion



Fertiggewicht 104g

113-1225

Ausgabe  
9.43

2 cm

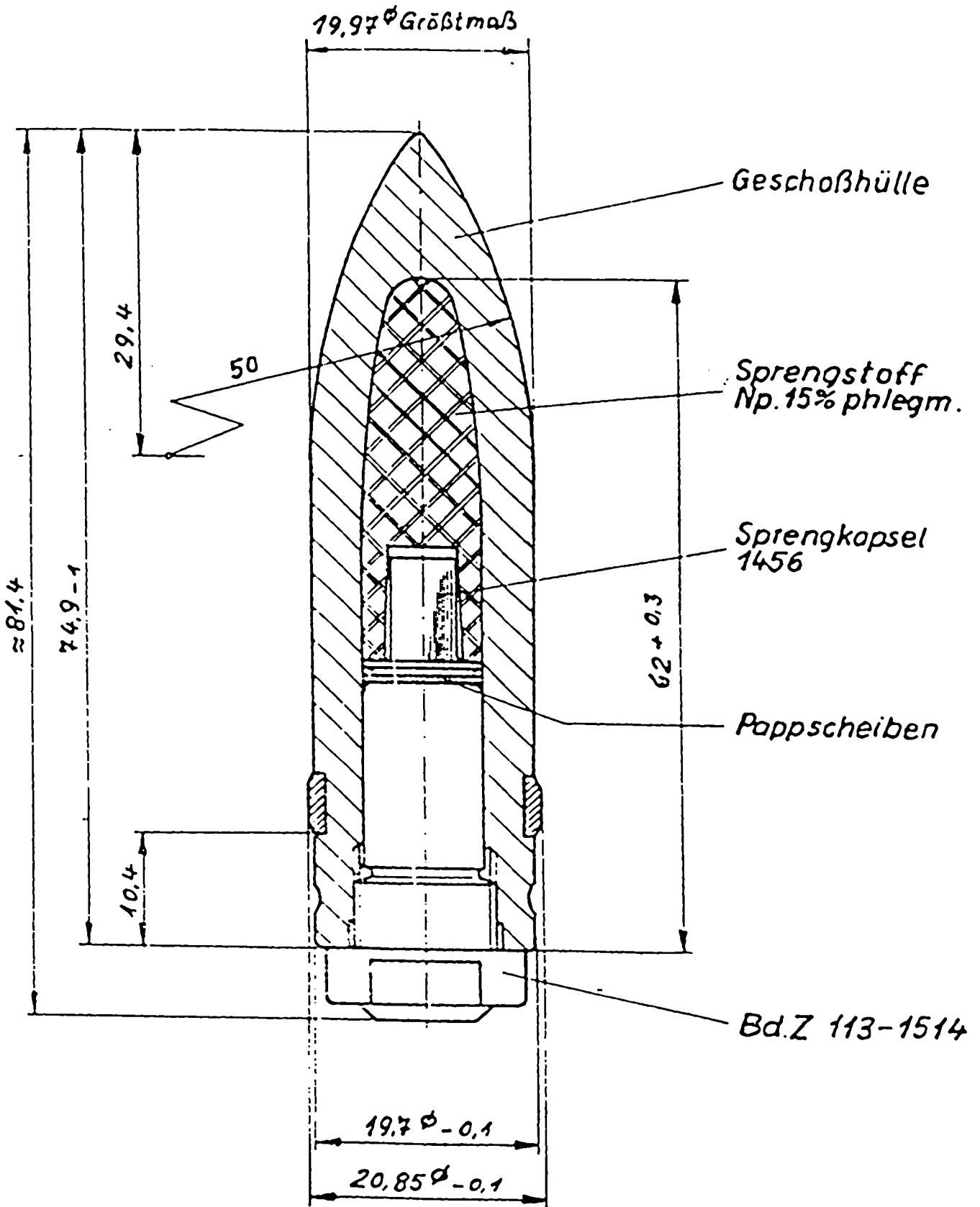
16

ZZ 113

E'stelle  
Reclin E6

2cm Pz sprgr. L'spur o. Zerl.

Fl. rdwaffen  
n ition



Fertiggewicht 117 ± 2g

113-1218

Ausgabe  
7.43

2 cm

18

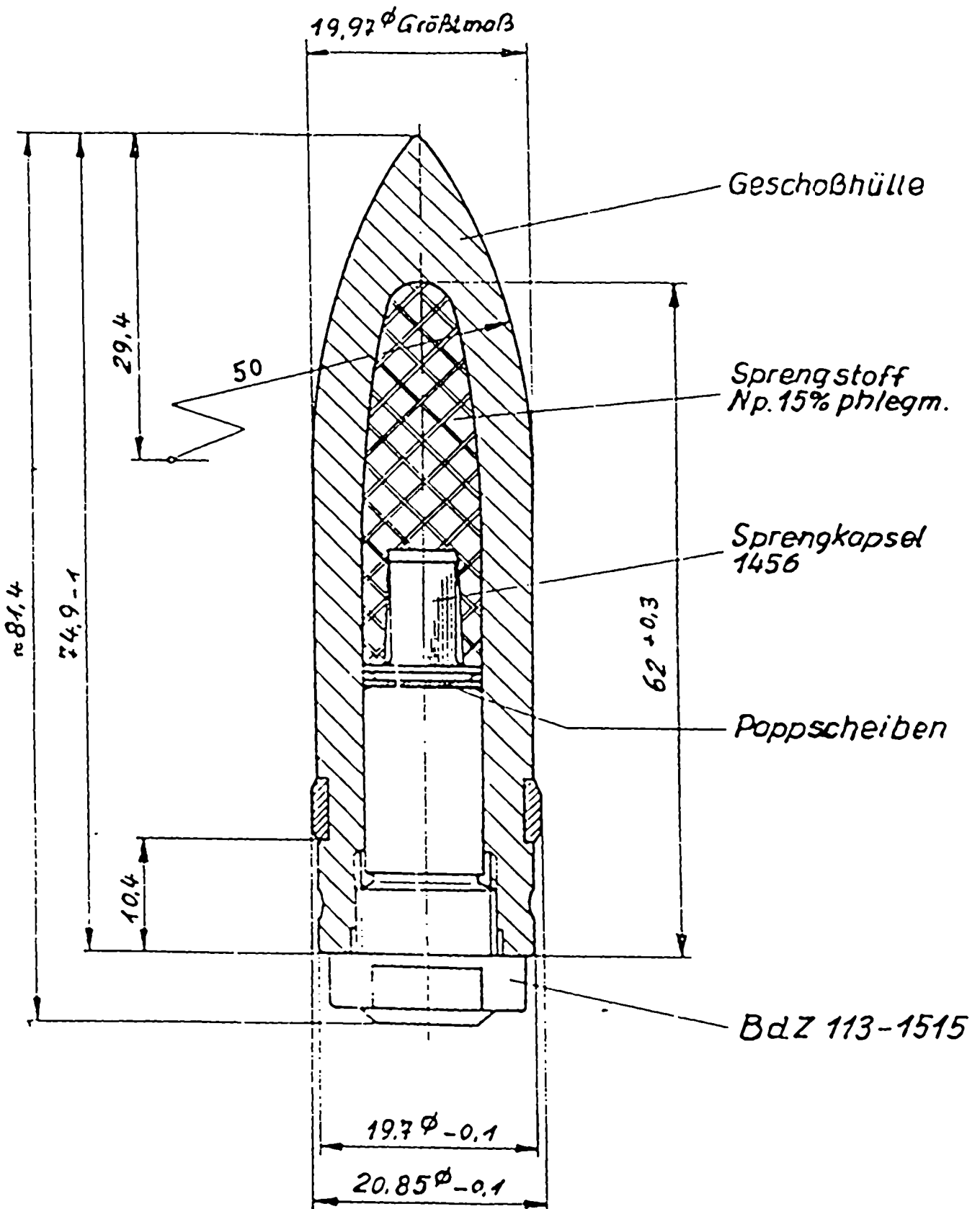
7.75/112



E stelle  
Rechlin E6

2cm Pzsprgr. L'spur  
Gl'spur m.Zert.

FLBc waffen  
mu 'ion



Fertiggewicht 117  $\pm$  2g

113-1219

Ausgabe  
7.43

2cm

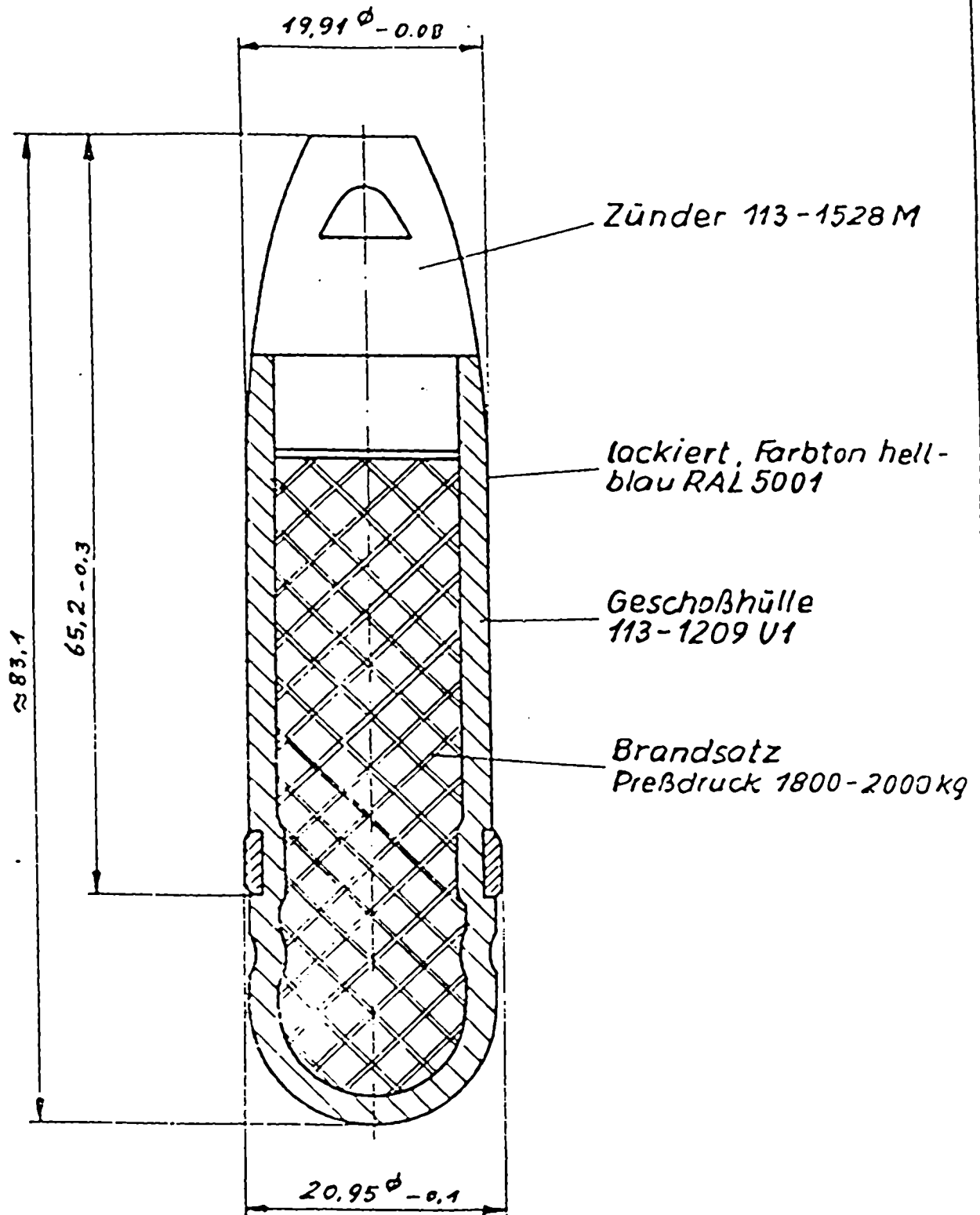
19

7.75.108

Leistelle  
Rechlin E6

2cm Brgr.ö.Zerl.

Fl Bg roffen  
mul 77



Fertiggewicht  $117 \pm 2g$

113-1209

Ausgabe  
3.44

2cm

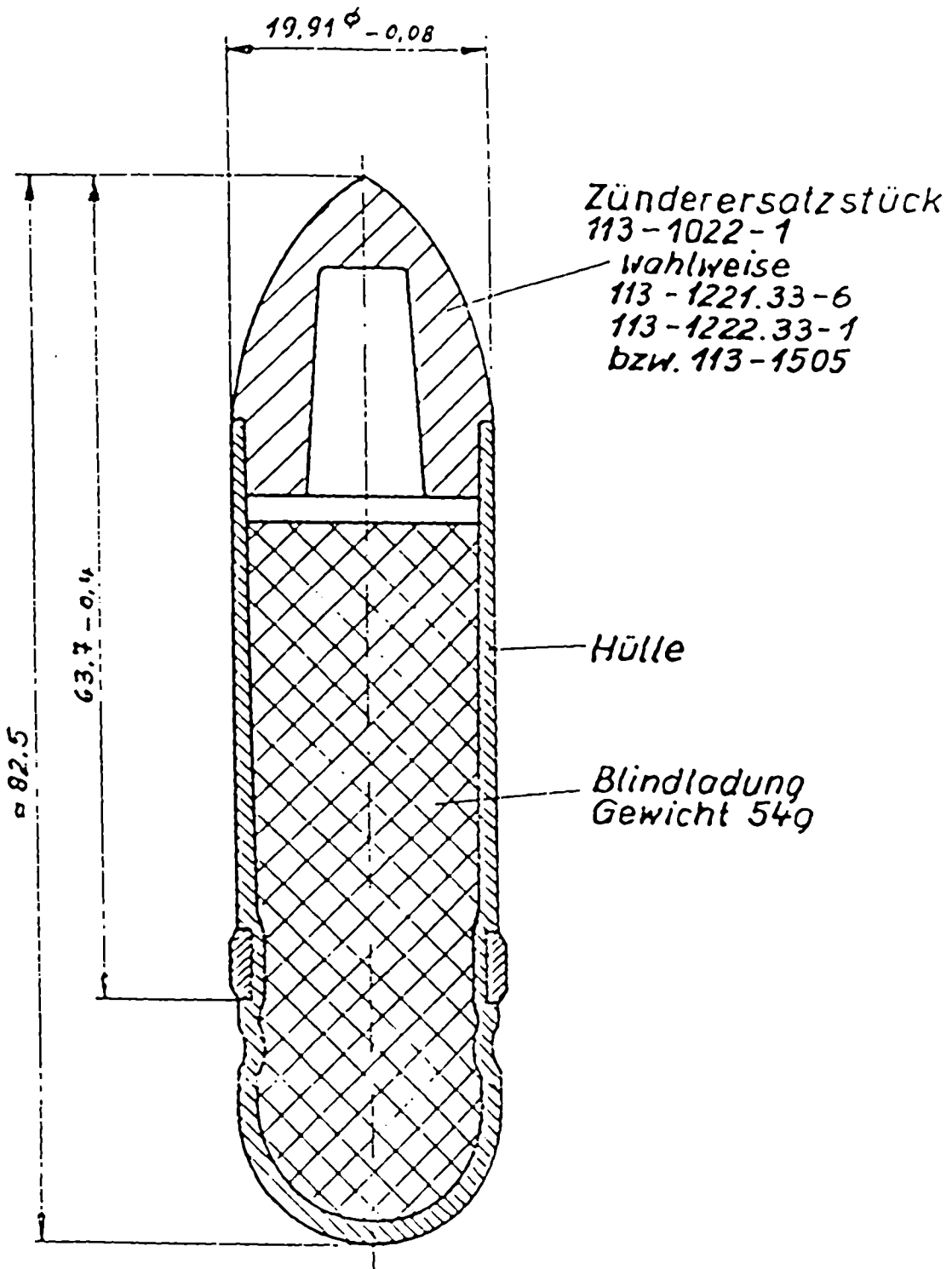
20

7.75 MB

E'stelle  
Rechlin E6

2cm M-Geschoß Üb. o. Zerl.

Fl. Bol. offen  
mur. in



Fertiggewicht 113-1022 117g  
113-1023 92g

113-1022

Ausgabe

2cm

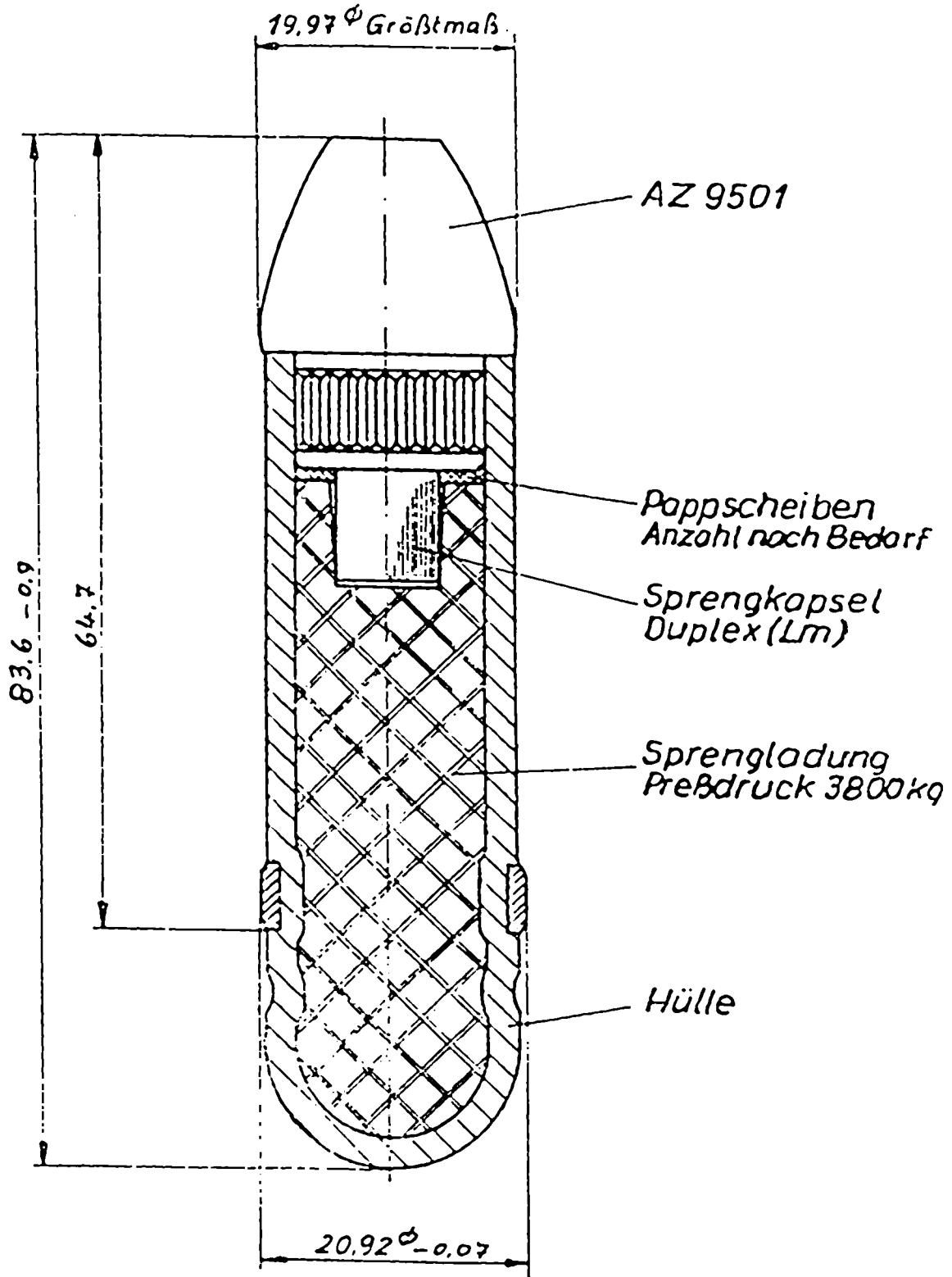
21.

776-112

E' stelle  
Rechlin E6

2cm Brgr. 44 o. Zerl.

Fl. Bo. voffen  
mul on



Fertiggewicht 106  $\pm$  2g

113-9201

Ausgabe  
8.44

2cm

22

7.75/MB

E'stelle

Rechnung E6

2cm Pzbrgr (Phosphor) L'spur  
Gl'spur

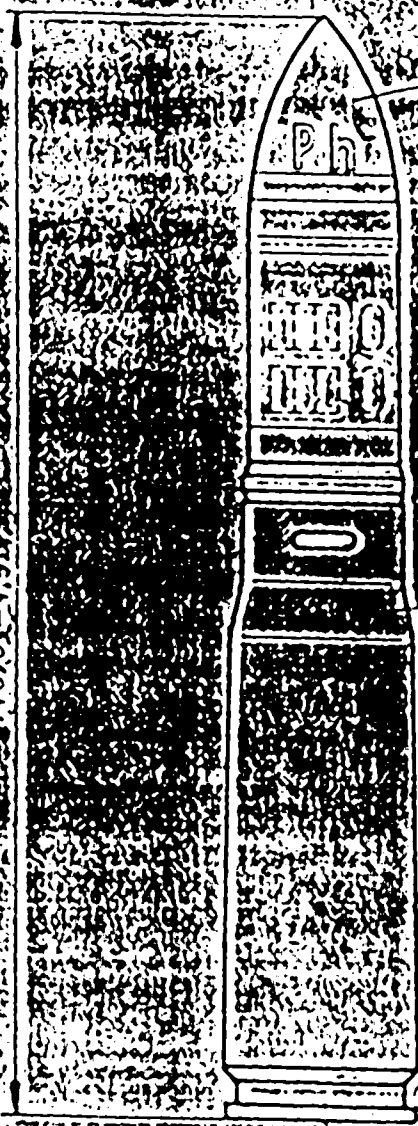
151,0 Zerl

Fl. 8

thlofen

m

ion



2cm Pzbrgr (Phosphor) L'spur  
Gl'spur 151,0 Zerl

Stahlhülse 119 = 1515

Treibladung 210,59  
12,2 P. 13 = 143,132

Zündhütchen K 119 = 1406

Mit Ausziehweg 350 = 150 kg

Nettoferdiggewicht 202 = 79

113 = 1727

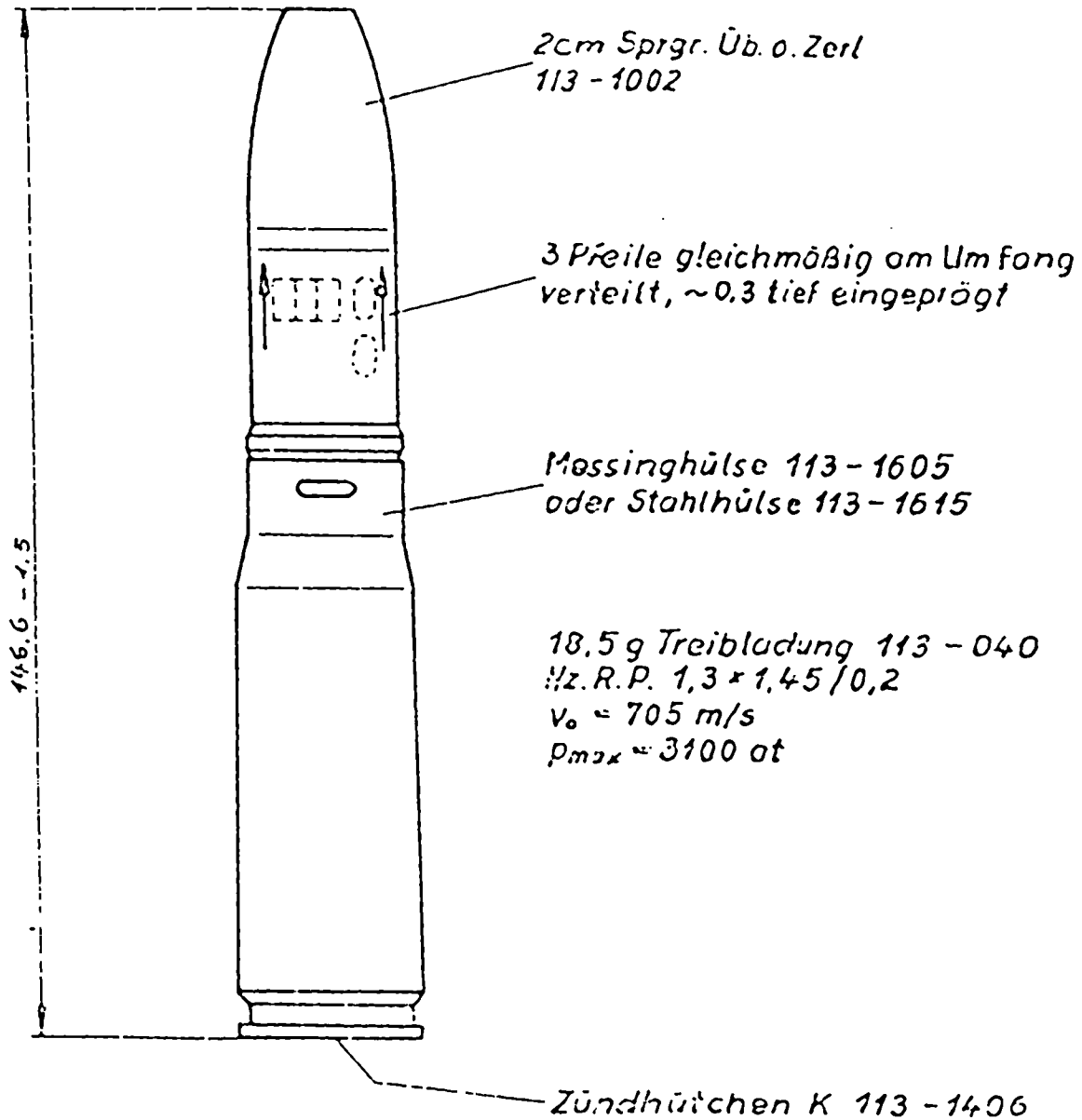
106,6 = 151

2 cm

2?

216,17

E'stelle Rechlin E 6	2 cm Sprgr. Patr. Üb. 151 o. Zerl.	Fl t m rdhoffen tion
-------------------------	------------------------------------	-------------------------------



Patronengewicht mit Messinghülse  
" " Stahlhülse 202 ± 7 g

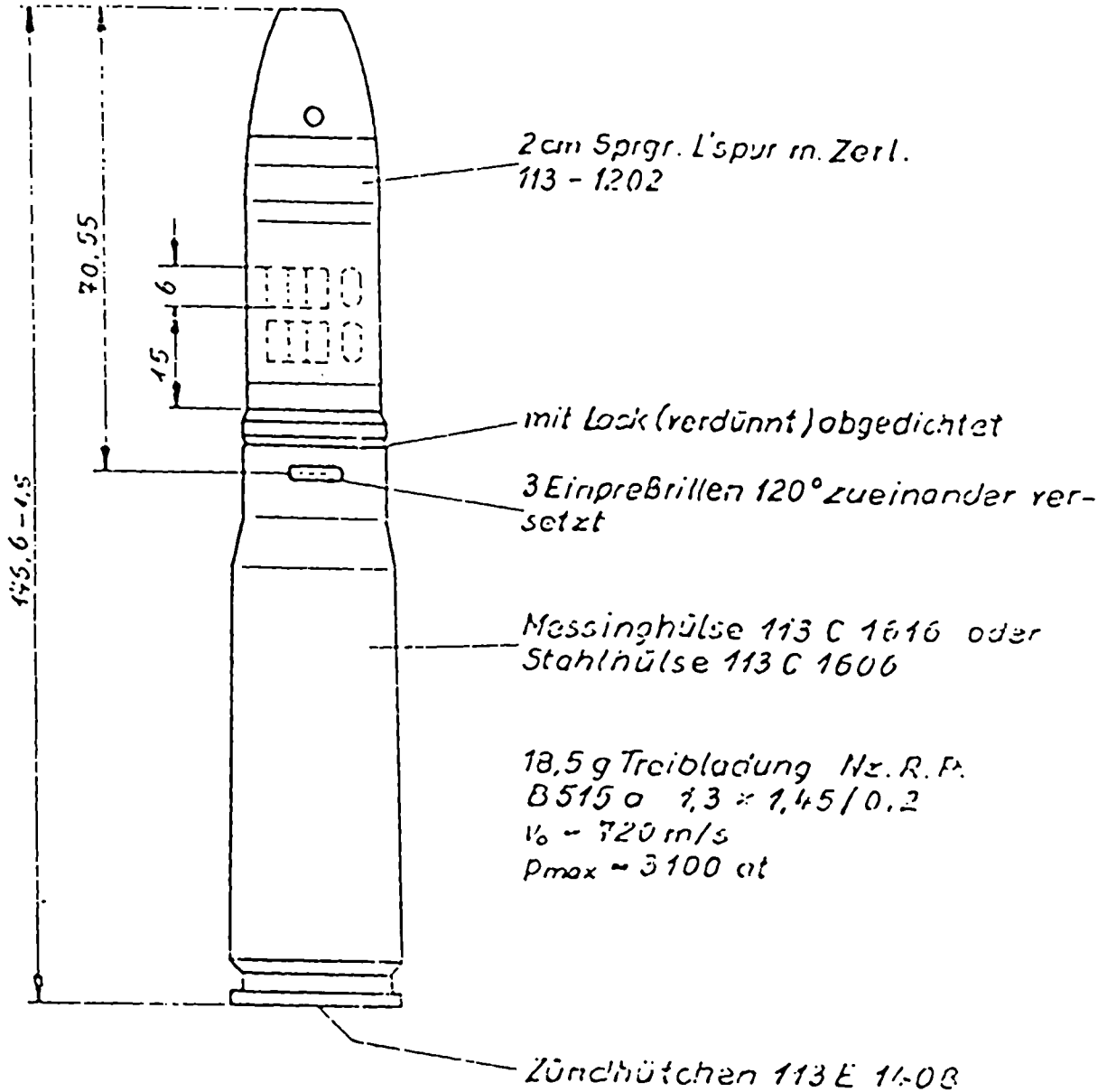
Ausziehwicht mit Messinghülse 240 ± 60 kg  
" " Stahlhülse 350 ± 150 kg

113-1931	Ausgabe Jan. 42.		2 cm	31
----------	---------------------	--	------	----

E'stelle  
Reclin EG

2cm Sprgr. Patr. L'spur 151 El. m. Zerl.

Fl L  
m. 'ion



Ausziehgewicht mit Messinghülse  $240 \pm 60$  kg  
" " " Stahlhülse  $350 \pm 150$  kg

Fertiggewicht mit Messinghülse  
" " " Stahlhülse  $202 \pm 7$  g

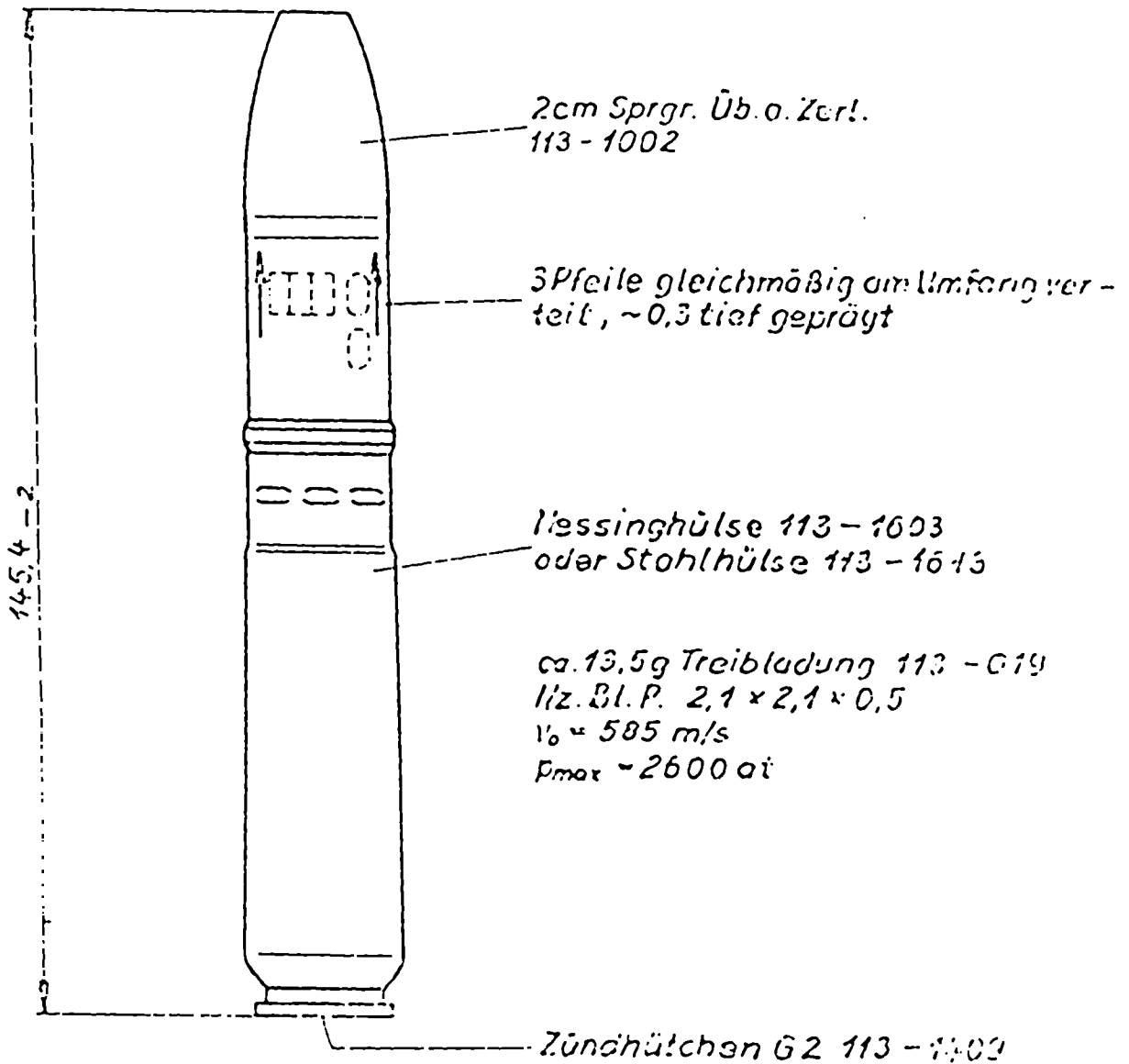
113-191+3

Ausgabe  
11.4.43

2cm

43

2.7.1.7

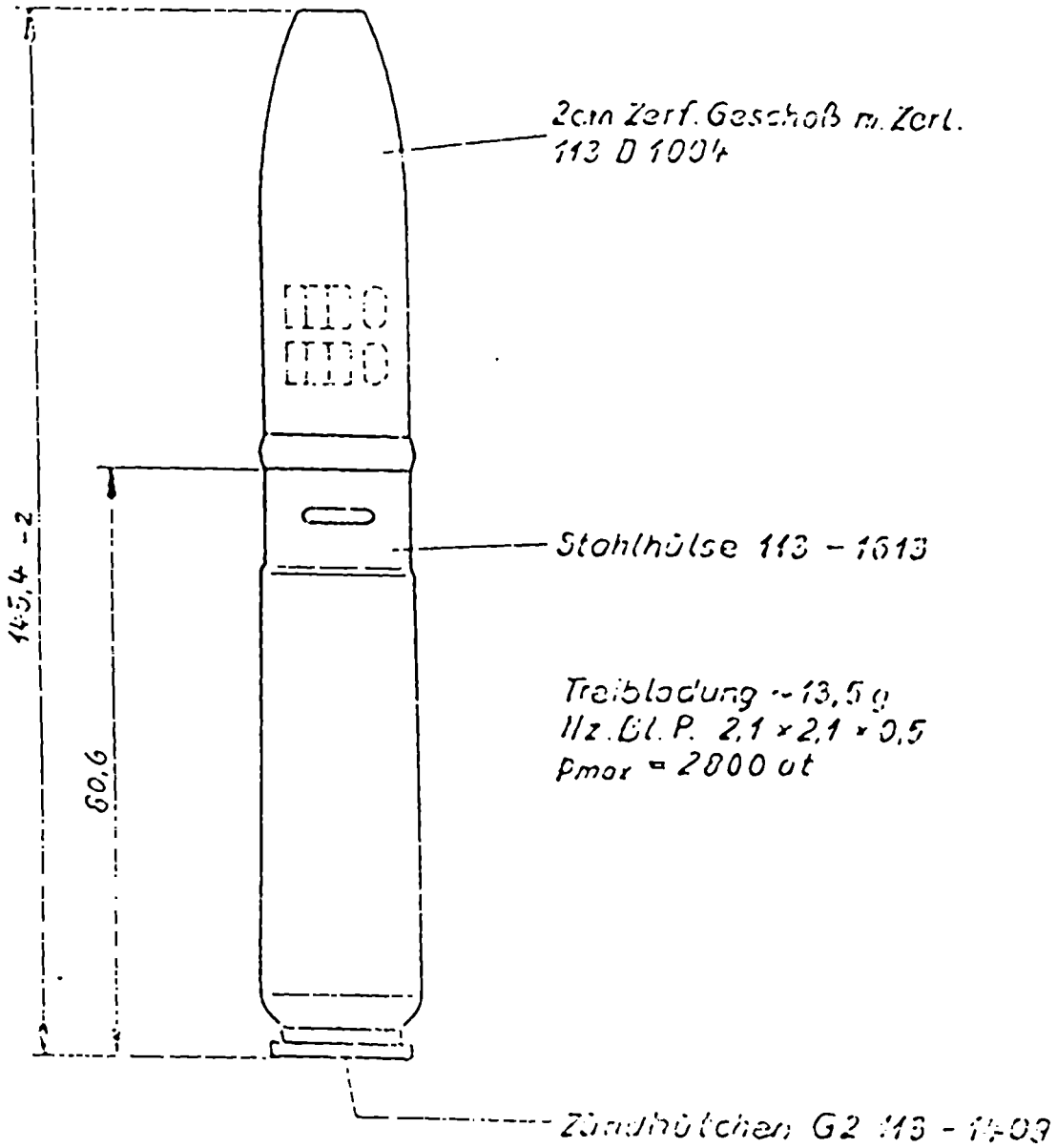


Patronengewicht mit Messinghülse 180 ± 6 g  
 " " " Stahlhülse 177 ± 6 g

Ausziehwert mit Messinghülse 160 ± 40 kg  
 " " " Stahlhülse 350 ± 200 kg

113 - 1956	Ausgabe Jan. 42		2 cm	56
------------	--------------------	--	------	----





Ausziehgewicht 60 bis 100 kg

Fertiggewicht 176 ± 5 g

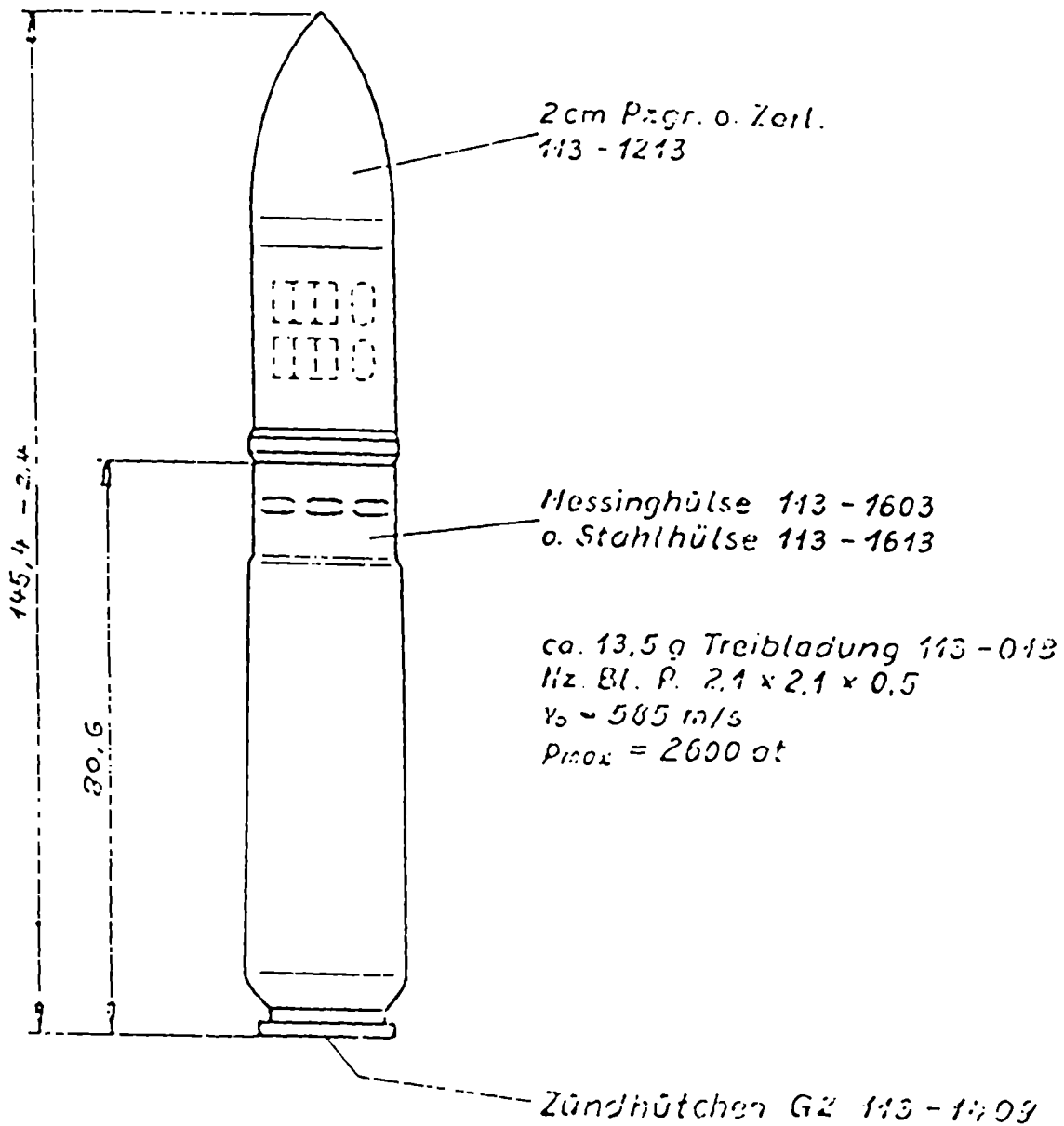
113 - 1969	Ausgabe G. 43		2cm	59
------------	------------------	--	-----	----

9136 112

Rechlin E 6

2cm Pzgr. Patr. FFM o. Zerl.

Fl- : rdhaffen  
n : ation



Patronengewicht mit Messinghülse 154 ± 6 g  
 " " Stahhülse 130 ± 6 g

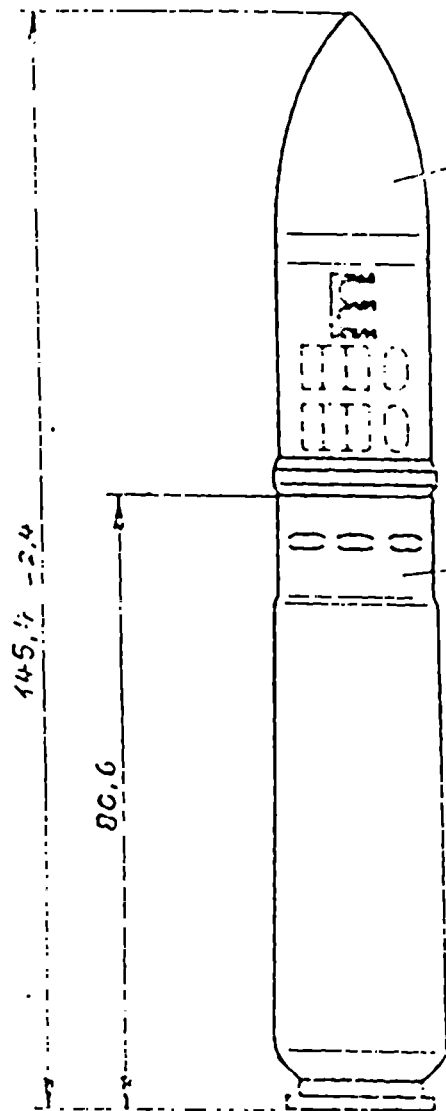
Ausziehwicht mit Messinghülse 160 ± 40 kg  
 " " Stahhülse 350 ± 200 kg

113-1962	Ausgabe Jan. 42		2cm	62
----------	--------------------	--	-----	----

Reclin E6

2cm Pzbrgr. Patr. Elektron FFH o. Zerl.

Fl-L Hoffen  
m. ition



2 cm Pzbrgr. (Elektron) FFH o. Zerl.  
113 - 1215

Messinghülse 113 - 1603  
o. Stahthülse 113 - 1613

13.5 g Treibladung 113 - 013  
Hz. Bl. P. 2.1 x 2.1 x 0.5  
 $v_0 = 575 \text{ m/s}$   
 $p_{max} = 2800 \text{ at}$

Zündhütchen G2 113 - 1139

Patronengewicht mit Messinghülse 184 ± 6 g  
" " Stahnhülse 180 ± 6 g

Ausziehwicht mit Messinghülse 160 ± 40 kg  
" " Stahnhülse 350 ± 200 kg

113 - 1964

Ausgabe  
Aug. 42

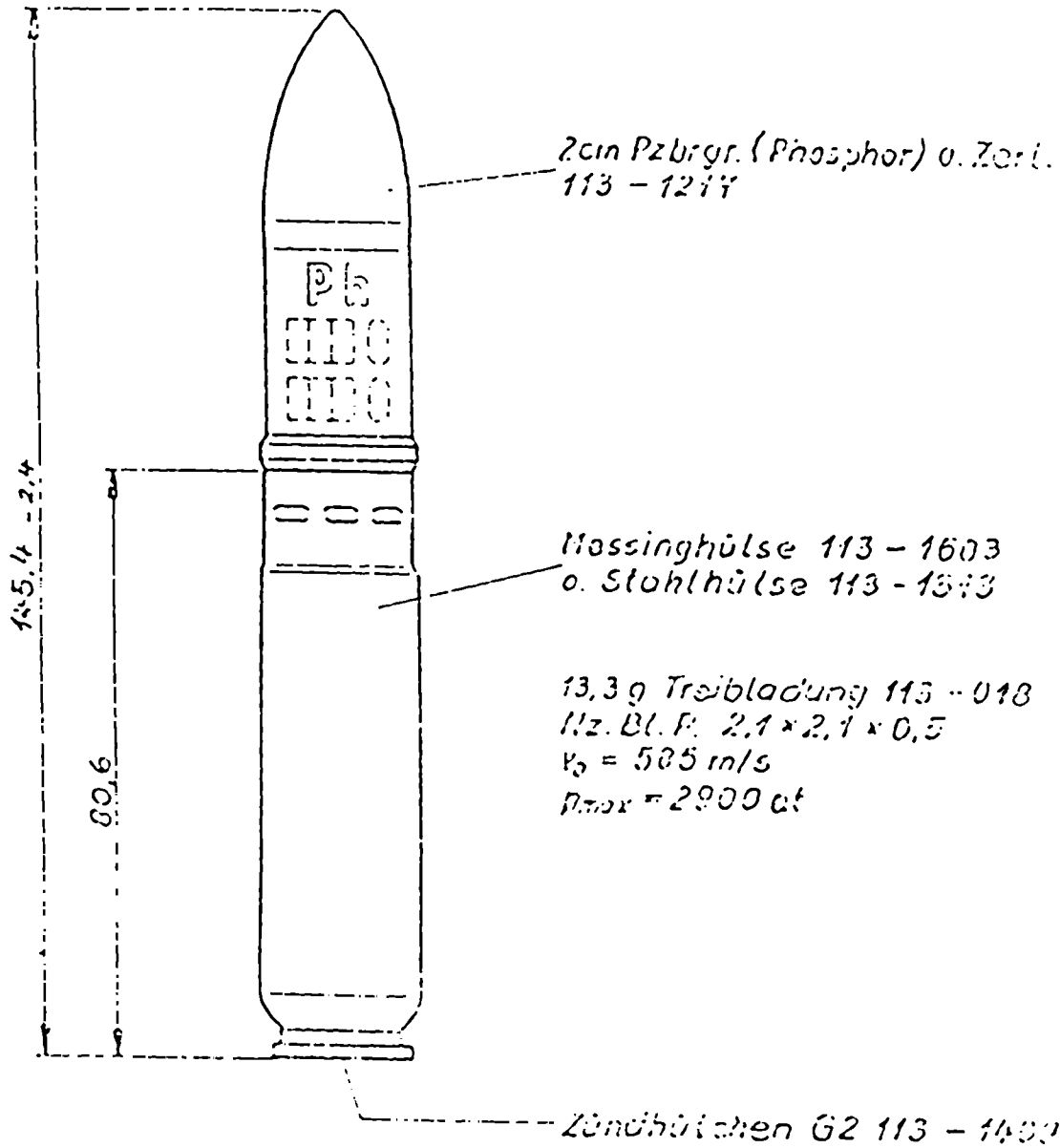
2 cm

64

Rechlin E6

2cm Pzbrgr. Patr. (Phosphor) FFM o. Zerl.

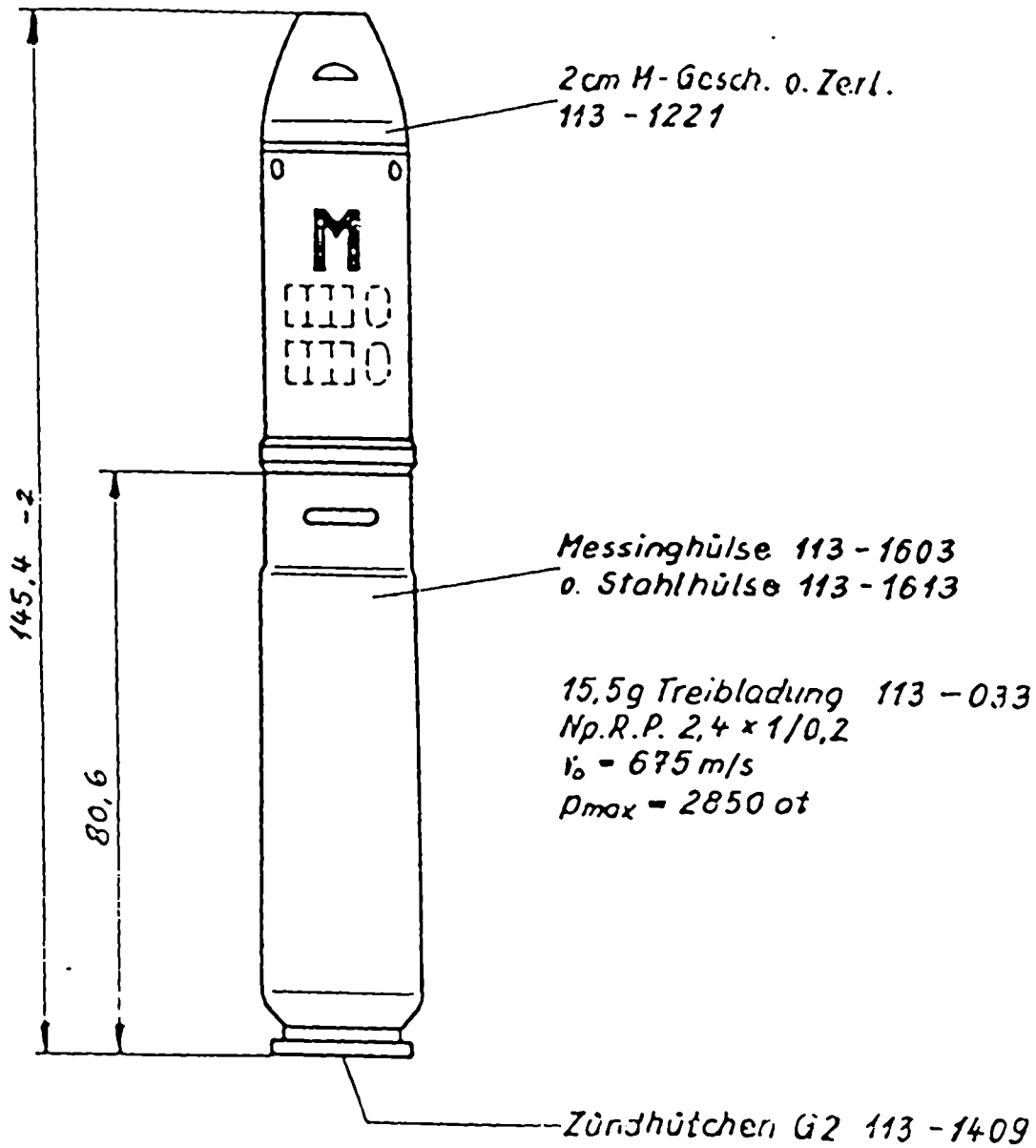
Fl - rdwaffen  
n tion



Patronengewicht mit Messinghülse	152 ± 6g
" " Stahlhülse	123 ± 6g
Ausziehwicht mit Messinghülse	160 ± 140 kg
" " Stahlhülse	350 ± 200 kg

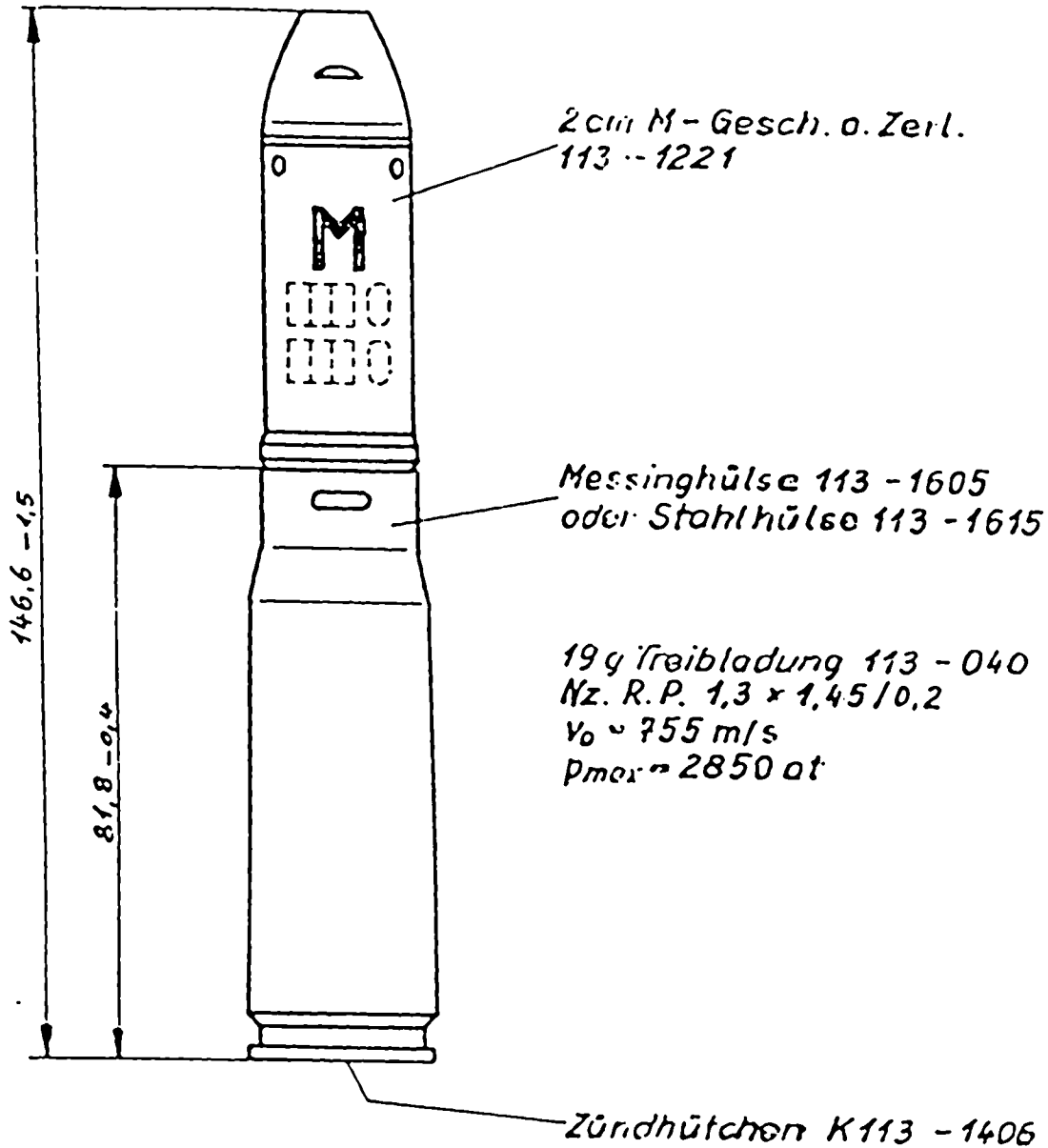
113 - 1965	Ausgabe Aug. 1+2		2cm	65
------------	---------------------	--	-----	----

9.7.113



Patronengewicht mit Messinghülse 163 ± 7 g  
 " " Stahlhülse 159 ± 7 g

Ausziehwicht mit Messinghülse 180 ± 60 kg  
 " " Stahlhülse 350 ± 200 kg



Patronengewicht mit Messinghülse  
 " " Stahlhülse 180 ± 7g

Ausziehwicht mit Messinghülse 240 ± 60 kg  
 " " Stahlhülse: 350 ± 150 kg

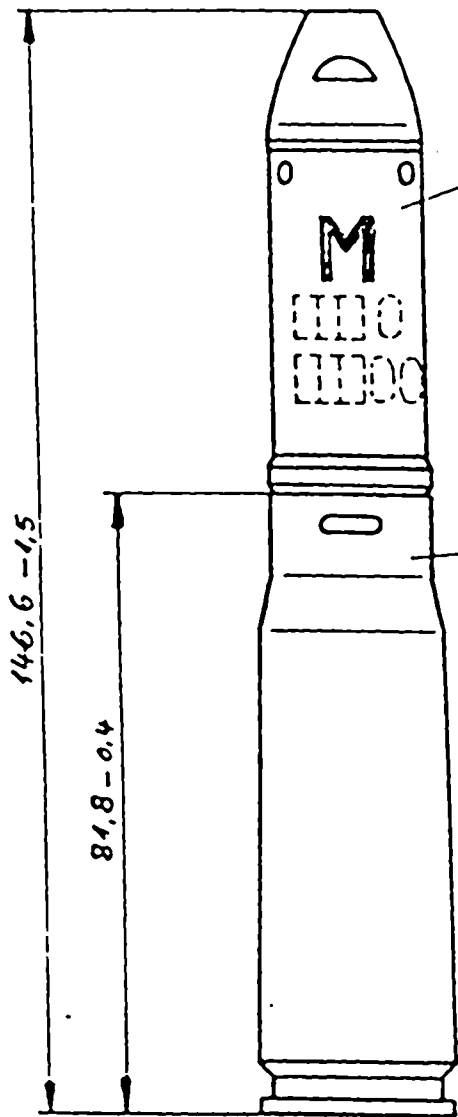
113 - 1974	Ausgabe Juni 42		2 cm	74
------------	--------------------	--	------	----

8.76/103

Rechlin E6

2cm M-GeschPotr. 151 El. o Zerl.

Fl Bc waffen  
mu. ion



2cm M-Gesch. o. Zerl.  
113 - 1221

Stahlhülse 113 - 1616

Treibladung ~ 19g  
Hz. Bl. P. 2x2x0,65  
 $v_0 = 780 \text{ m/s}$   
 $p_{\text{max}} = 3100 \text{ at}$

Zündhülchen P2 113 - 1108

Ausziehgewicht  $350 \pm 150 \text{ kg}$   
Fertiggewicht  $183 \pm 7 \text{ g}$

113-1976

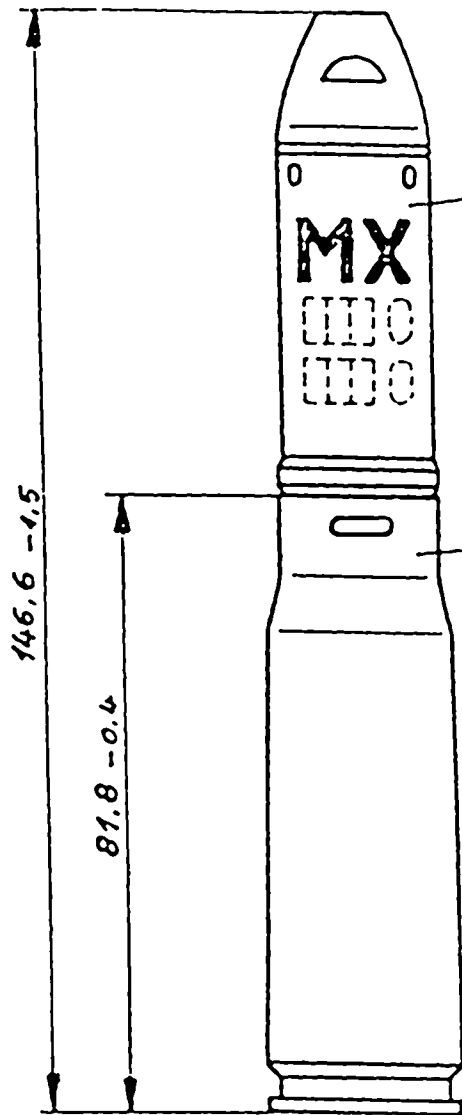
Ausgabe  
6.43

2cm

76

8.76 113

13f



2cm M-Gesch. X m. Zerl.  
113 D 1225

Stahlhülse 113-1016

Treibladung ~ 16g  
Nz.R.P. 1,0 x 1,2 / 0,2  
 $v_0 = 705 \text{ m/s}$   
 $p_{max} = 2600 \text{ at}$   
Laufdrall von 4° auf 9° steigend

Zündhütchen 113-1406

Ausziehwicht 350 ± 150kg  
Fertiggewicht 180 ± 9g

113-1984	Ausgabe 7,43		2cm	84
----------	-----------------	--	-----	----

8.76 MB

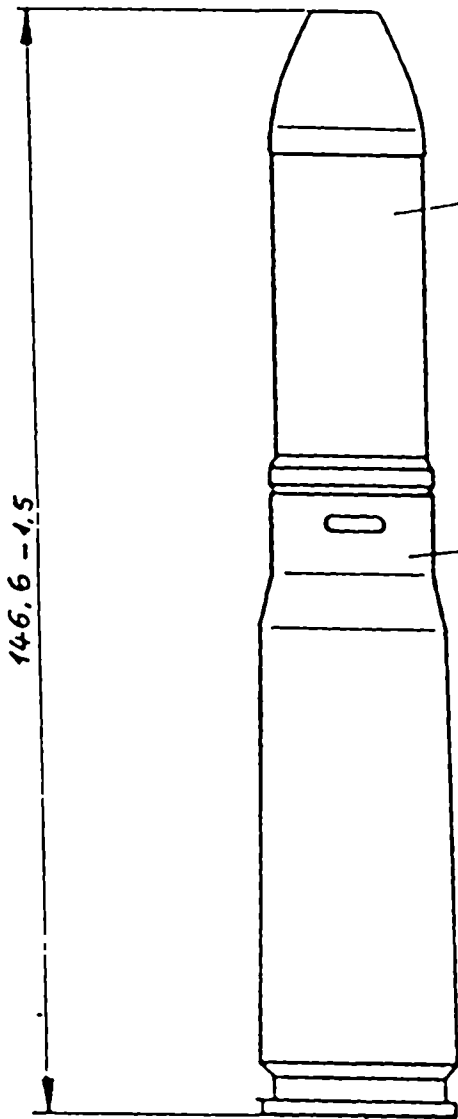
192



Rechlin E6

2cm Brgr. Patr. 44 151 El. o. Zerl.

Fl. u. d. waffen  
n. ition



2cm Brgr. 44 o. Zerl.  
113 - 9201

Hülse 113 C 1616

Treibladung Nz. Pl. P.  $2 \times 2 \times 0,7$   
 $v_0 = 745 \text{ m/s}$   
 $p_{max} = 3150 \text{ at}$

Zündhütchen 113 E 1408

Ausziehweggewicht  $350 \pm 150 \text{ kg}$

Fertiggewicht 193 g  
gilt für Treibladung 19,5 g  
Mindestgewicht 186 g

113 - 9927

Ausgabe  
B. 44

2cm

101

Teil 6  
3 cm Munitio

Maßstab der Zeichnungen  
Granaten 1 : 1  
Patronen 1 : 1,5

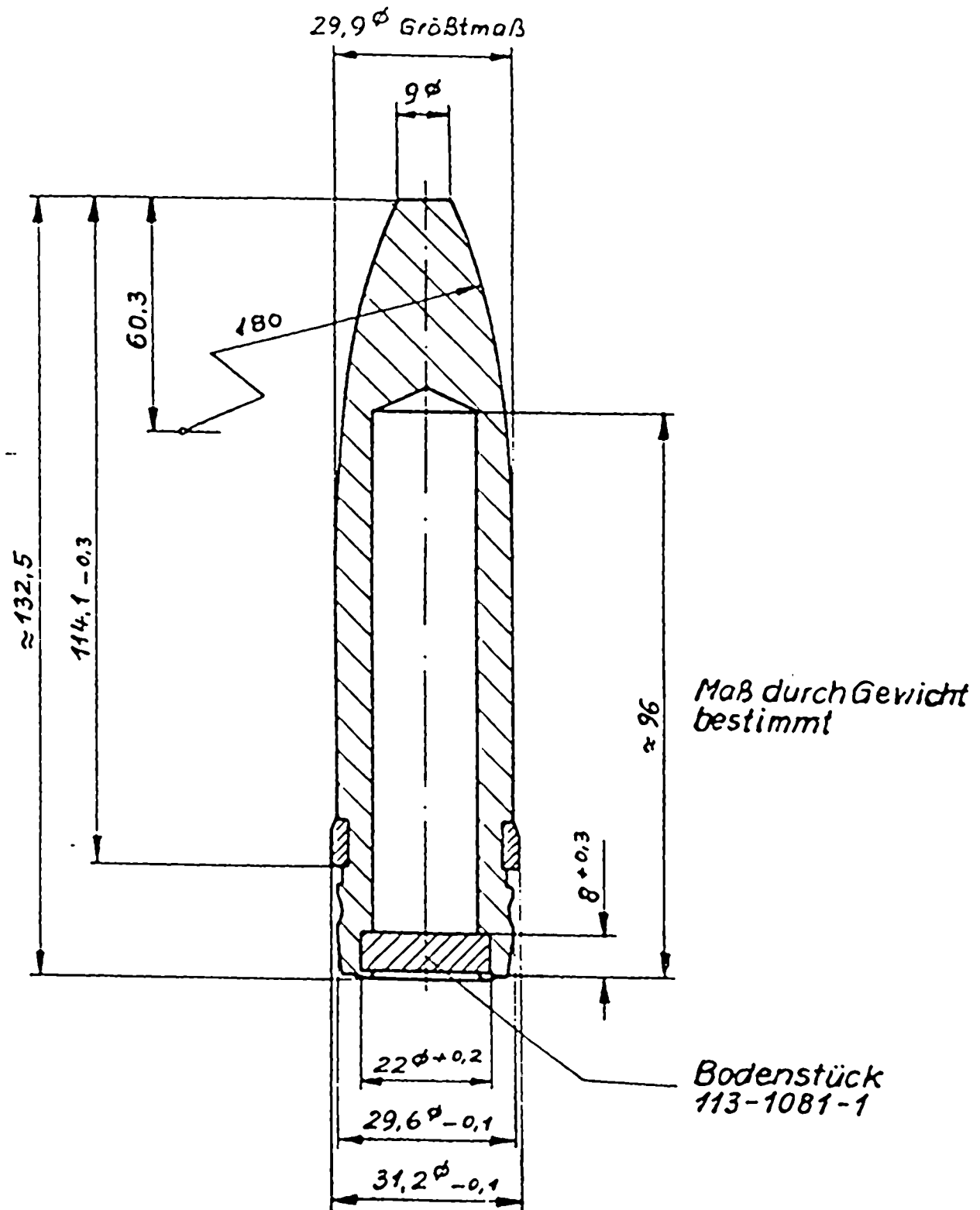
E'stelle Rechlin E 6	I n h a l t s v e r z e i c h n i s 3 cm Munition	Fl.-Bordwaffen munition	
Gerät Nr.	Benennung	Bemerkung	Blatt
113-1091 1181 1281 1083 1183	3 cm Sprgr.Üb.o.Zerl. 3 cm Sprgr.L'spur Üb.o.Zerl. 3 cm Sprgr.L'spur o.Zerl. 3 cm Pzsprgr.Üb.o.Zerl. 3 cm Pzsprgr.L'spur Üb.o.Zerl.		1 2 3 4 5
113-1284 1287 1293 1185	3 cm Pzbrgr.(Elektron) o.Zerl. 3 cm Pzbrsprgr.L'spur o.Zerl. 3 cm H-Pzgr.L'spur o.Zerl. 3 cm M-Gesch.L'spur Üb.o.Zerl.		6 7 8 9
113-1283 - 1294 1193 1290 1288	3 cm Pzsprgr.L'spur o.Zerl. 3 cm Sprgr.L'spur m.Zerl. 3 cm H-Pzgr.L'spur Üb.o.Zerl. 3 cm Pzsprbrgr.L'spur/Gl'spur m.Zerl. 3 cm M-Gesch.o.Zerl.		11 12 13 14 15
113-1289/86 1088 1298/99 1295	3 cm M-Gesch.108/103 Ausf.A m.Zerl. 3 cm M-Gesch.Üb.Ausf.A/B o.Zerl. 3 cm M-Brgr.108/103 m.Zerl. 3 cm Brgr.o.Zerl.		16 17 18 19
113-1782  1786  113-1789	3 cm Sprgr.Patr.L'spur Üb.o.Zerl.  3 cm Pzsprgr.Patr.Üb.o.Zerl.  3 cm Pzbrgr.Patr.(Elektron) o.Zerl.		22  24  26
1784  1793	3 cm H-Pzgr.Patr.o.Zerl.  3 cm M-Gesch.Patr.L'spur o.Zerl.		28  30
113-9702 9705 9722 9725	3 cm M-Gesch.Patr. 108 o.Zerl. 3 cm Brgr.Patr. 108 o.Zerl. 3 cm M-Gesch.Patr. 103 o.Zerl. 3 cm Brgr.Patr. 103 o.Zerl.		52 55 72 75

12.76 MZ

E'stelle  
Reclin E6

3cm Sprgr. Üb. o. Zerl.

Fl Bordwaffen  
munition



Fertiggewicht  $440 \pm 7g$

113-1081

Ausgabe  
12.42

3cm

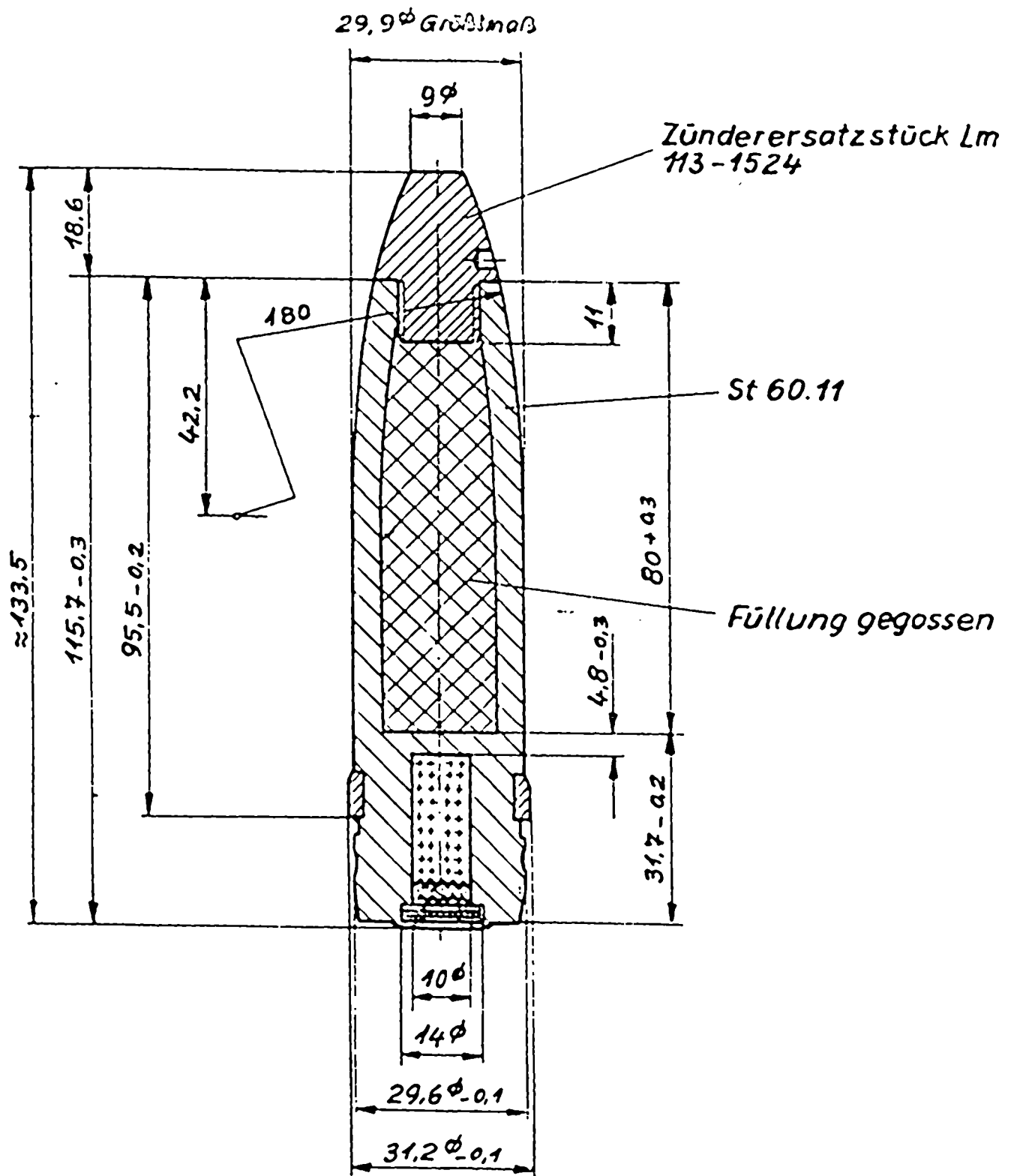
1

7.75/UB

E'stelle  
Reclin E6

3cm Sprgr. L'spur Üb.o.Zerl.

Fl Bordwaffen  
munition



L'spur Brenndauer 2,7s  
Entfernung 1600m

Fertiggewicht 440 $\pm$ 7g

113-1181

Ausgabe  
12.42

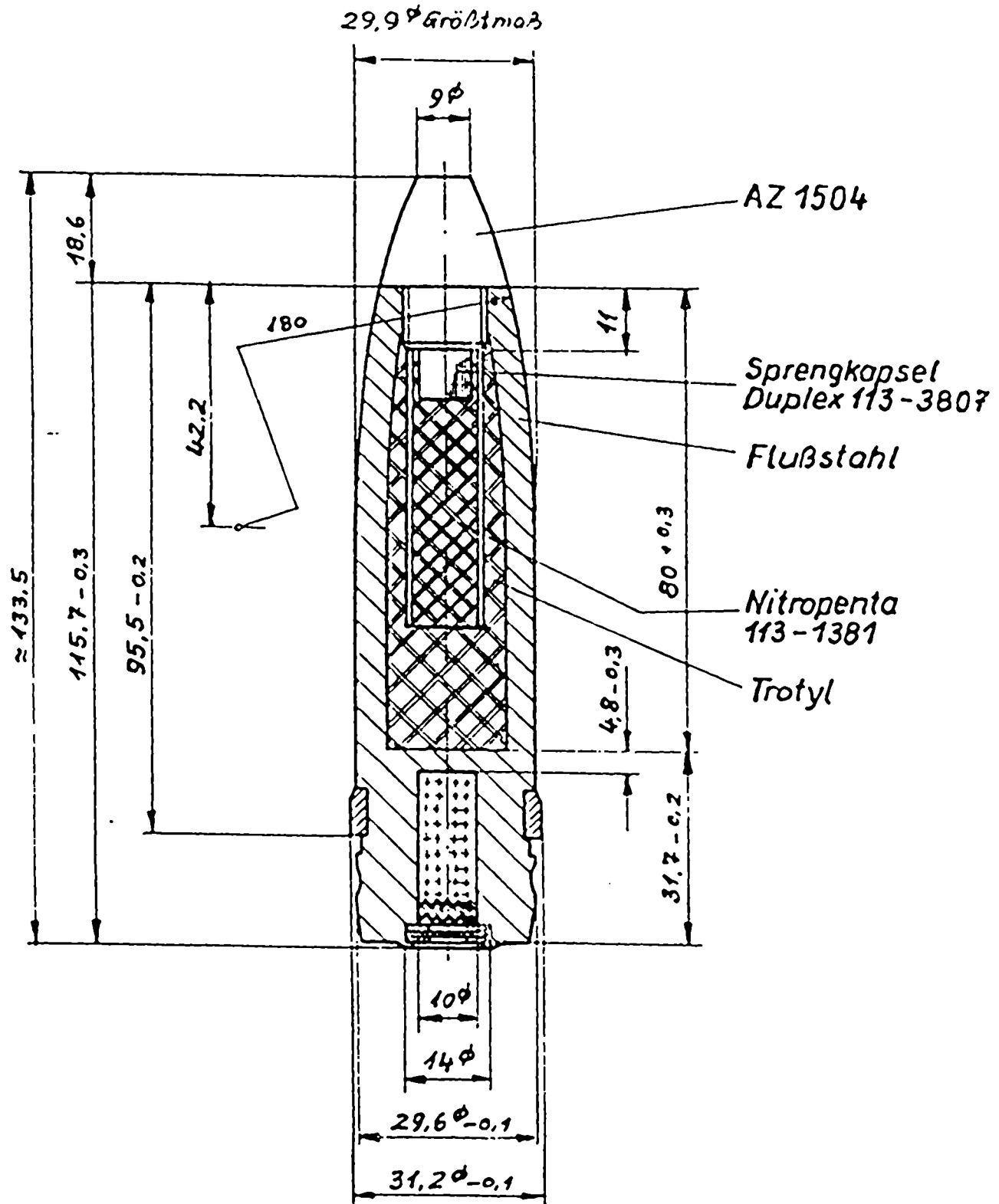
3cm

2

E'stelle  
Rechlin E6

3cm Sprgr. L'spur o. Zerl.

Fl Bordwaffen  
munition



L'spur Brenndauer 2,7 s  
Entfernung 1600m

Fertiggewicht 440  $\pm$  7g

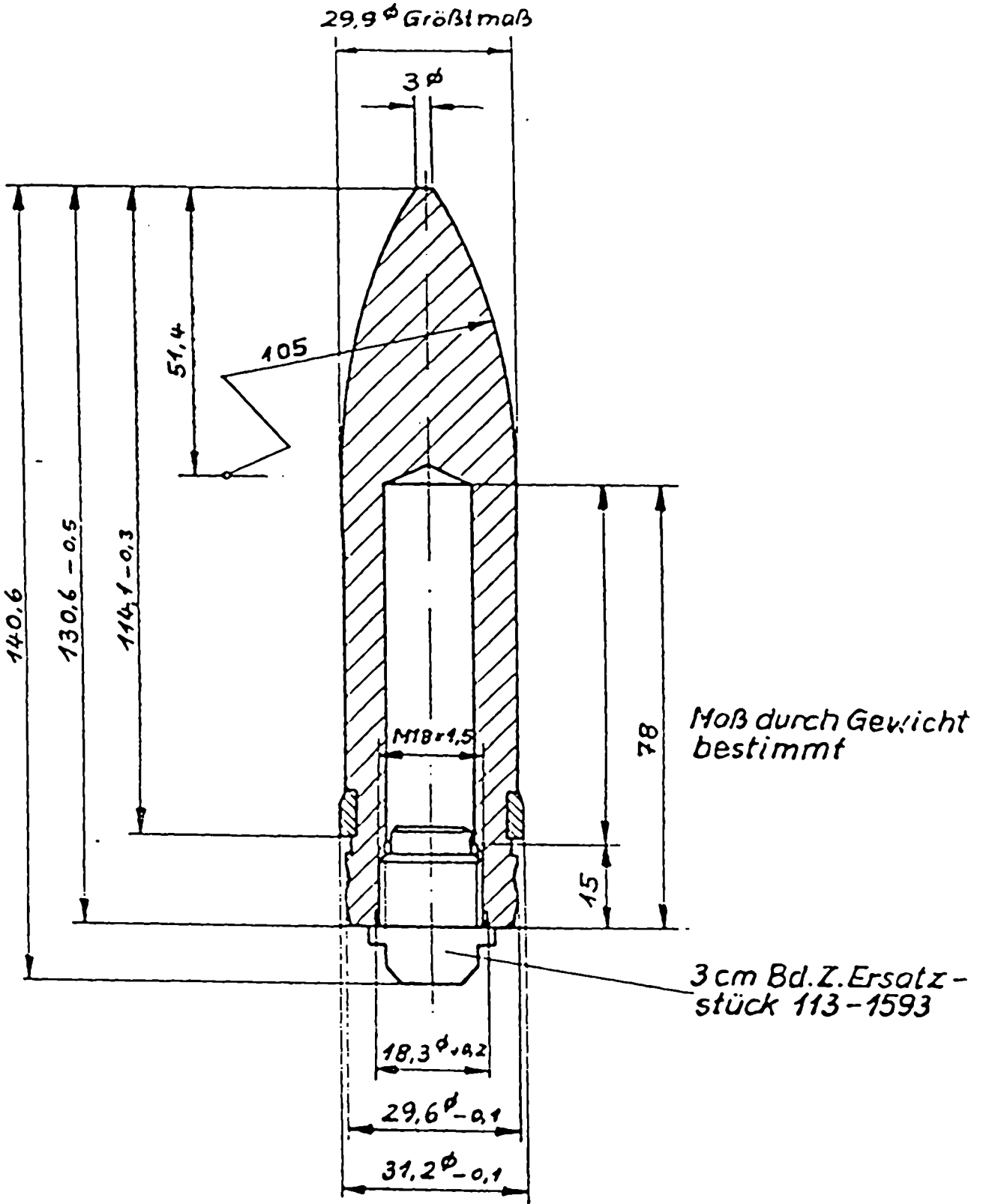
113-1281

Ausgabe  
12.42

3cm

3

7.8 MB



Fertiggewicht 500  $\pm$  7g

113-1083

Ausgabe  
12.42

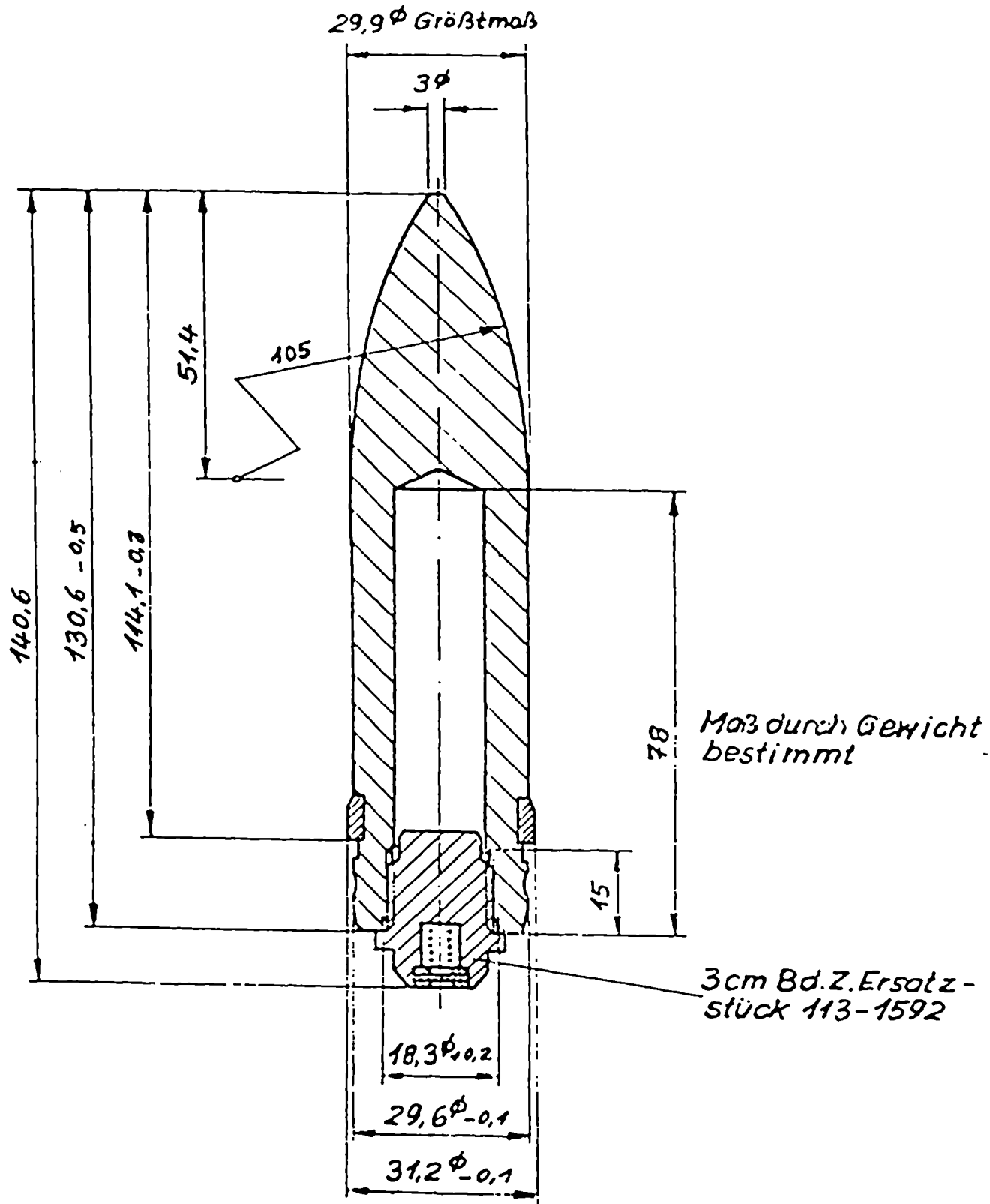
3cm

4

Rechlin E6

3cm Pz sprgr. L'spur Üb.o.Zerl.

Fl Bordwaffen  
munition



Fertiggewicht 500  $\pm$  7g

113-1183

Ausgabe  
12.42

3cm

5

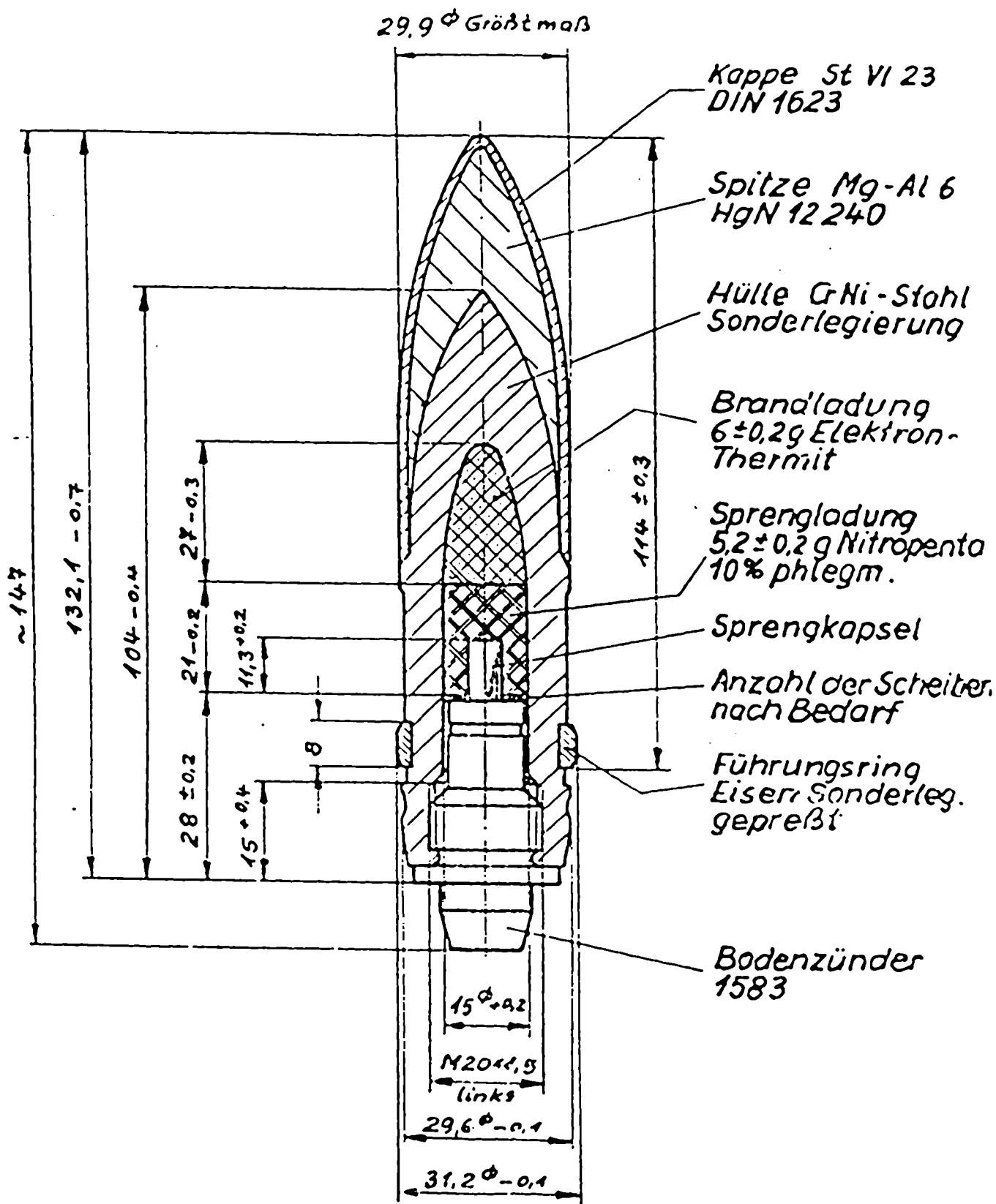




E'stelle  
Rechlin E6

3cm Pzbr sprgr. L'spur o. Zerl.

Fl Bordwaffen  
munition



L'spur 3,2 s - 2000 m

Fertiggewicht 450  $\pm$  10g

113-1287

Ausgabe  
1:2,43

geändert  
11.43

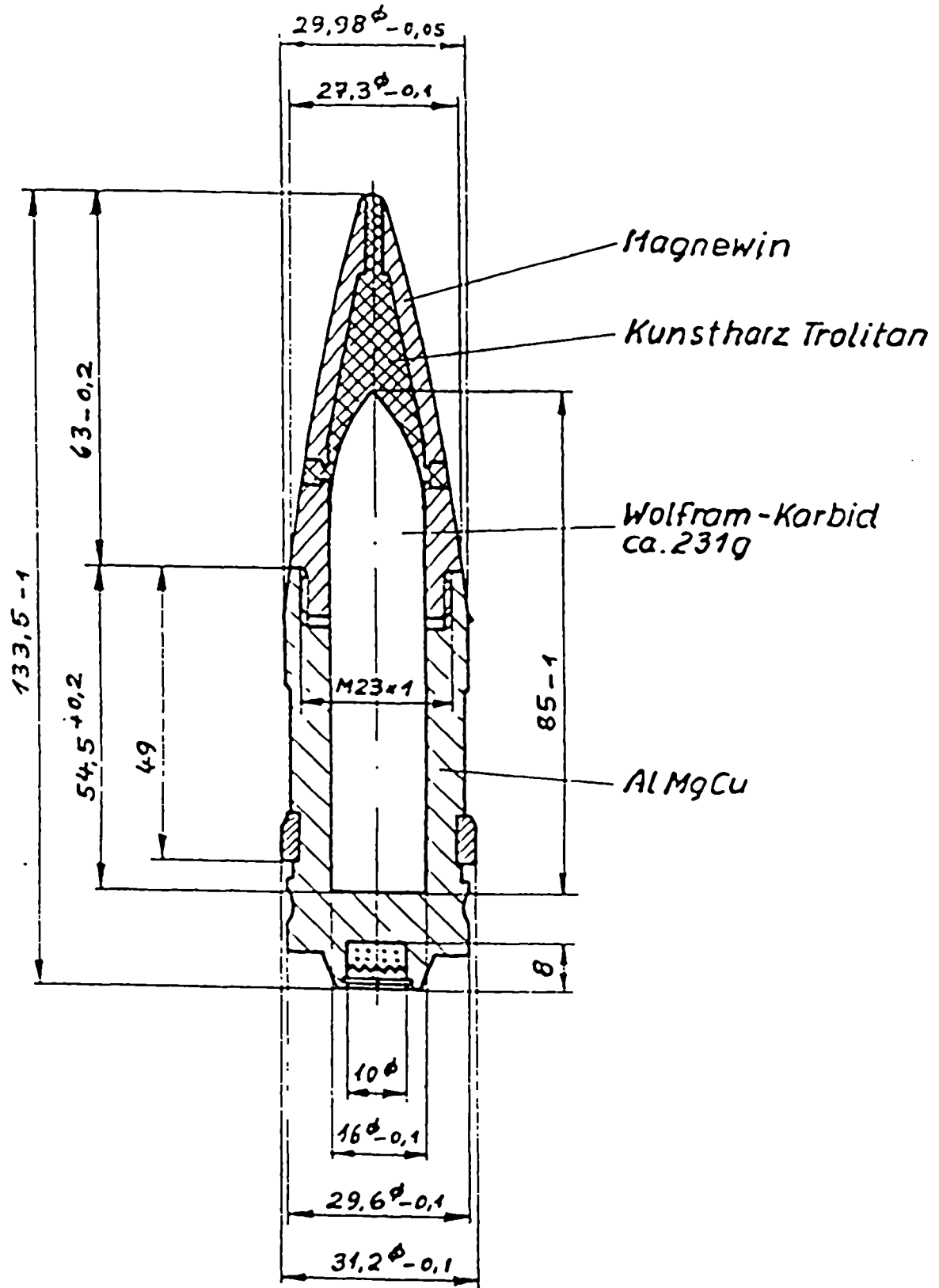
3 cm

7

↳ Stelle  
Rechlin E6

3cm H-Pzgr. L'spur o. Zerl.

Hl Bordwaffen  
munition



L'spur Brenndauer ca. 1,5 s  
Entfernung ca. 1200 m

Fertiggewicht 356 ± 8g

113-1293

Ausgabe  
12.42

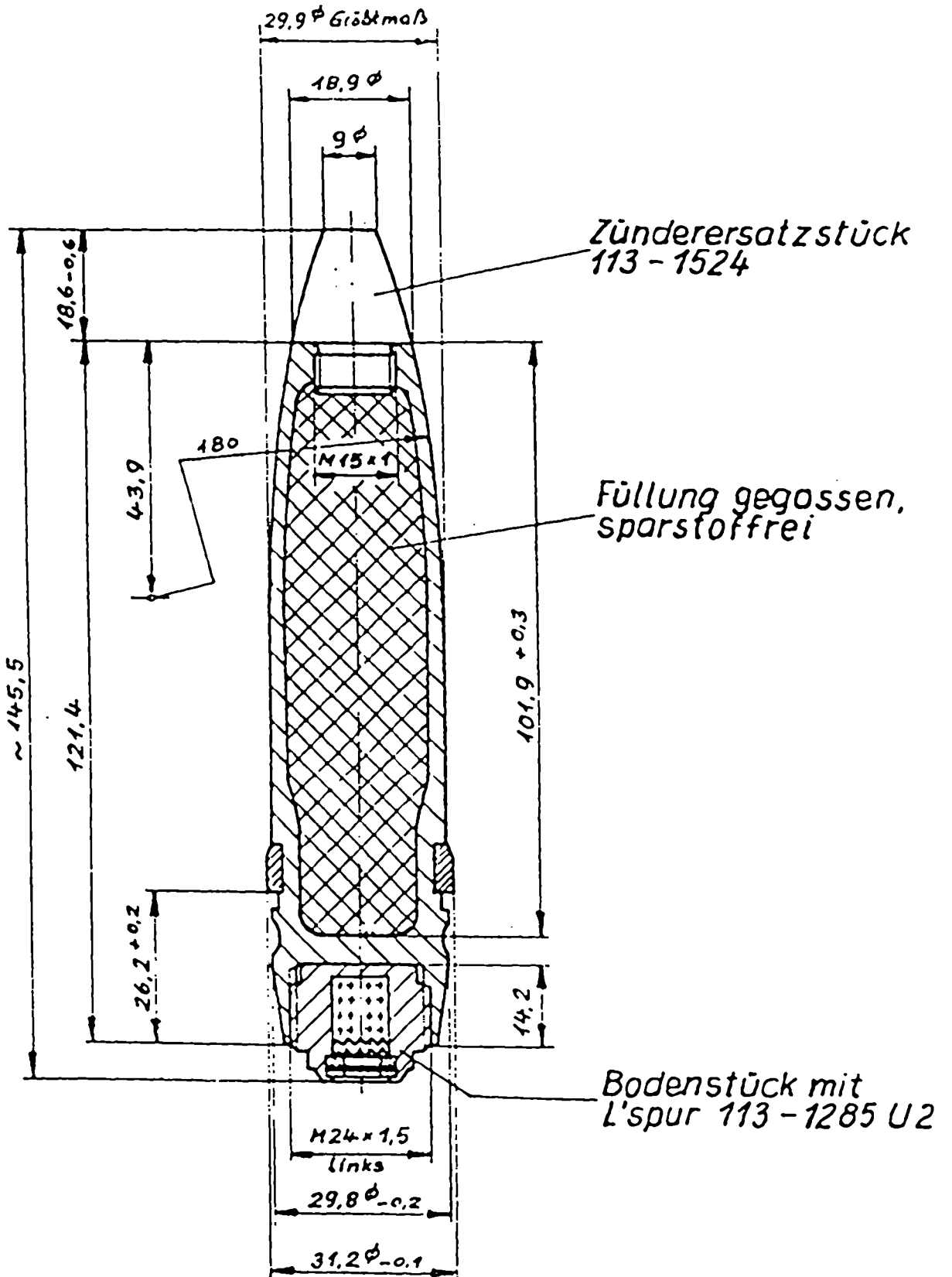
3cm

8

↳ stelle  
Reclin E6

3cm M-Gesch. L'spur Üb. o. Zerl.

Fl.-Bordwaffen  
munition



L'spur Brenndauer ca. 2,7 s  
Entfernung ca. 1500 m

Fertiggewicht 330 ± 8 g

113-1185

Ausgabe  
12.42

3cm

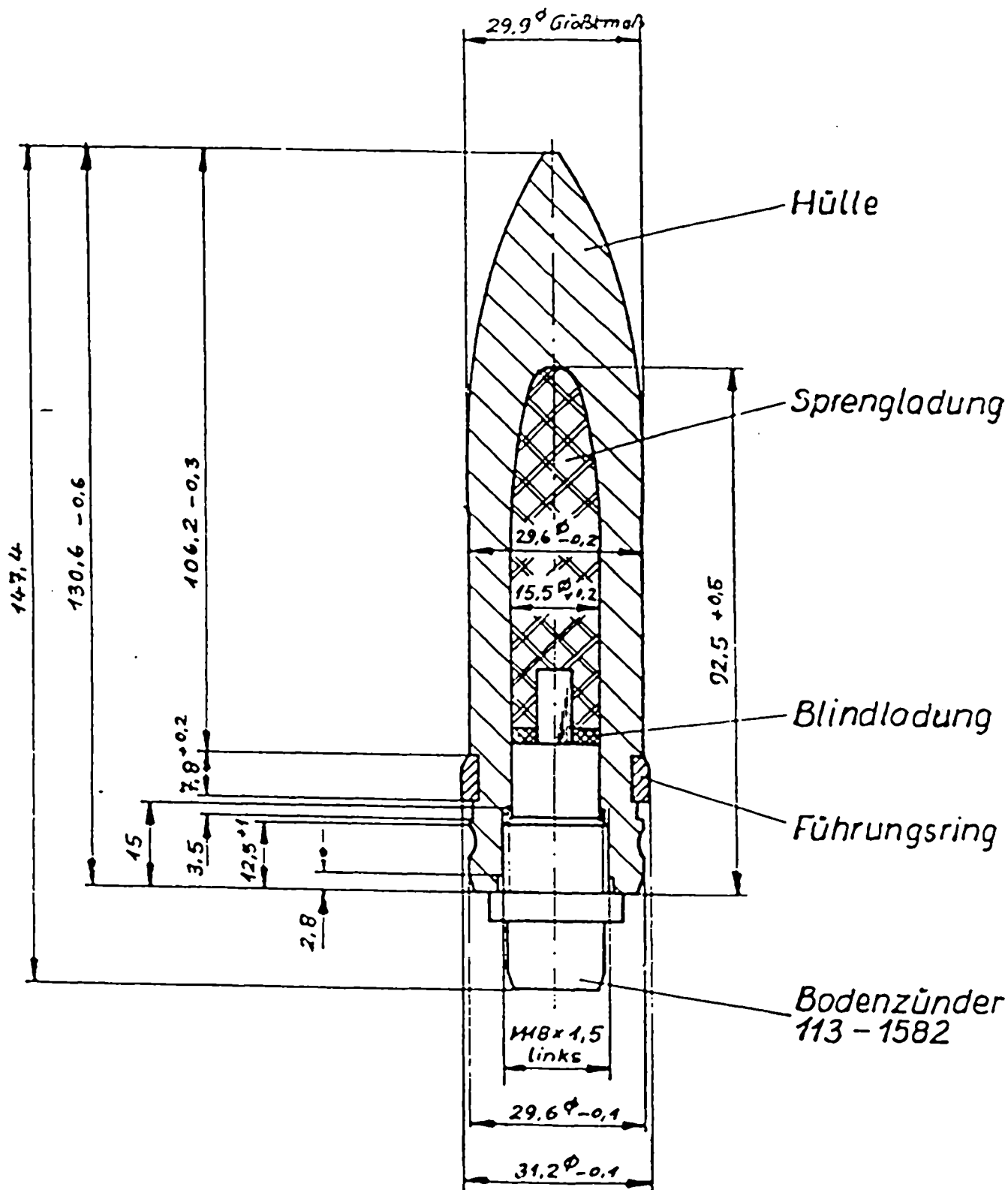
g

9.76/12

E'stelle  
Rechlin E6

3cm Pzsprgr. L'spur o. Zerl.

Fl. - Bordwaffen  
munition



L'spur 1,7 s = 1000 m

Fertiggewicht 500 ± 7 g

113,-1283

Ausgabe  
2.43

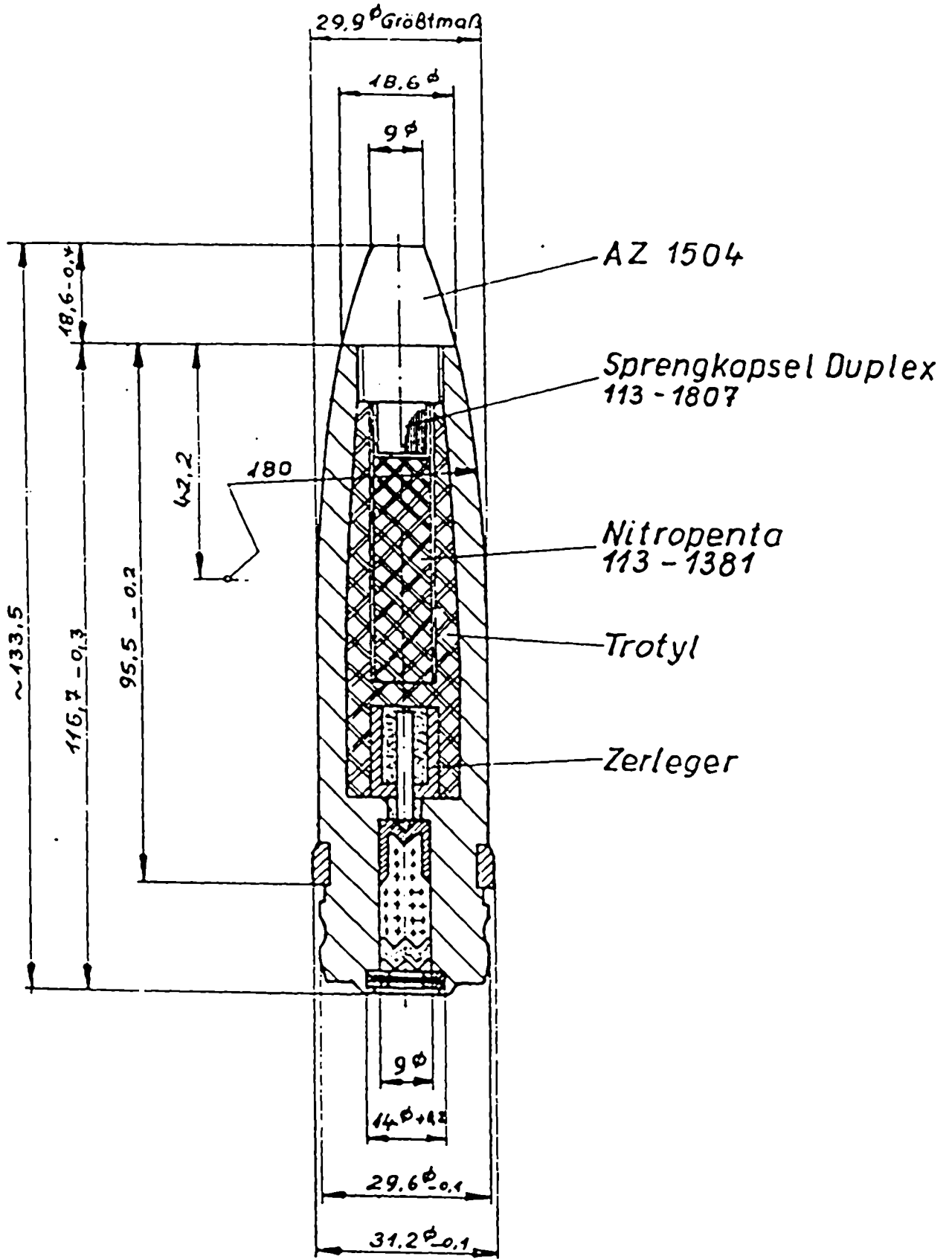
3cm

11

E'stelle  
Rechlin E6

3cm Sprgr. L'spur m. Zerl.

Fl.-Bordwaffen  
munition



L'spur Brenndauer 2,7 s  
Entfernung 1600 m

Fertiggewicht 440 ± 7g

113-1294

Ausgabe  
7.43

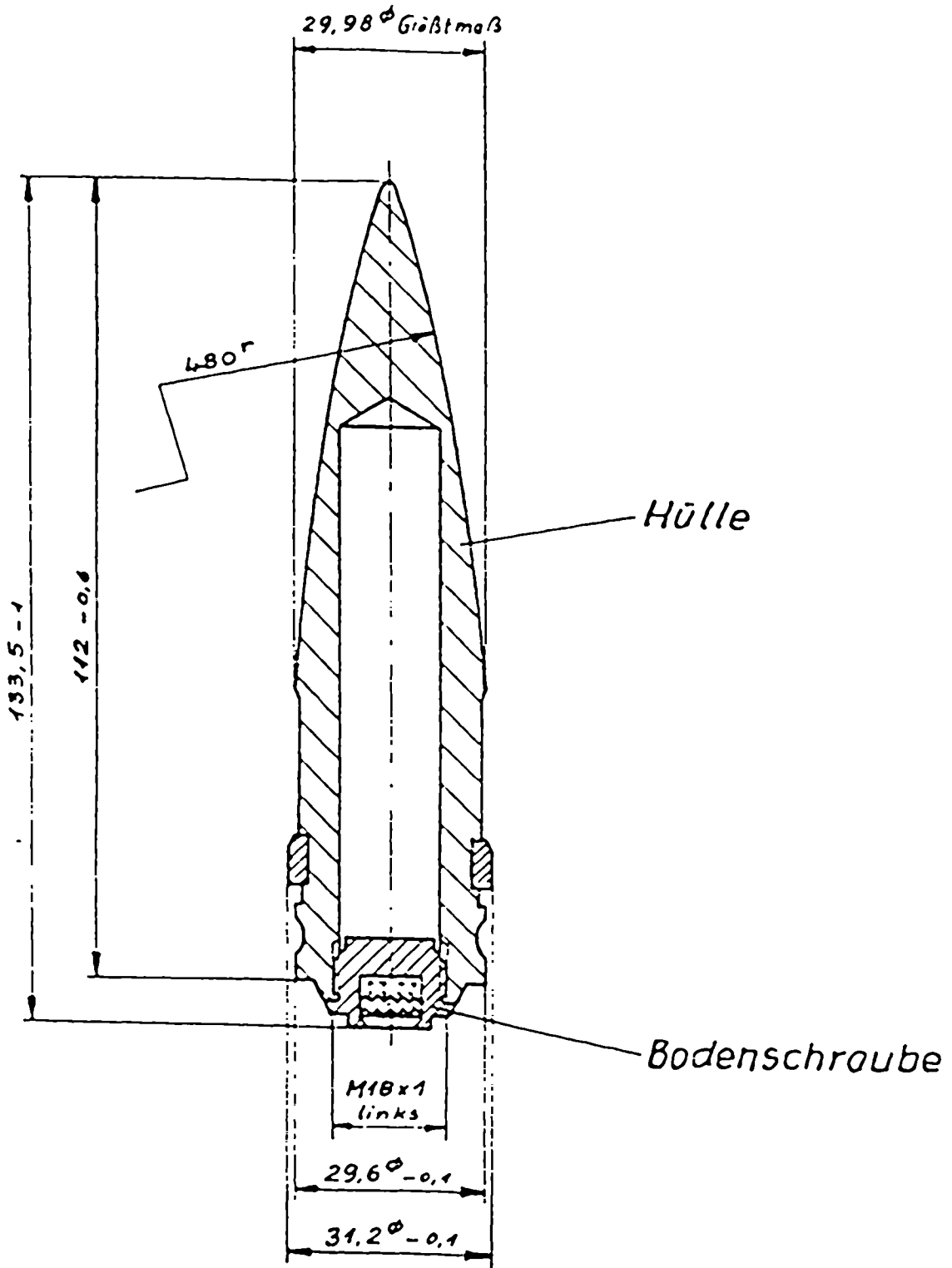
3cm

12

E'stelle  
Rechlin E 6

3cm H-Pzgr. L'spur Üb. o. Zerl.

Fl. Bordwaffen  
munition



Fertiggewicht 356  $\pm$  8g

113-1193

Ausgabe  
9.43

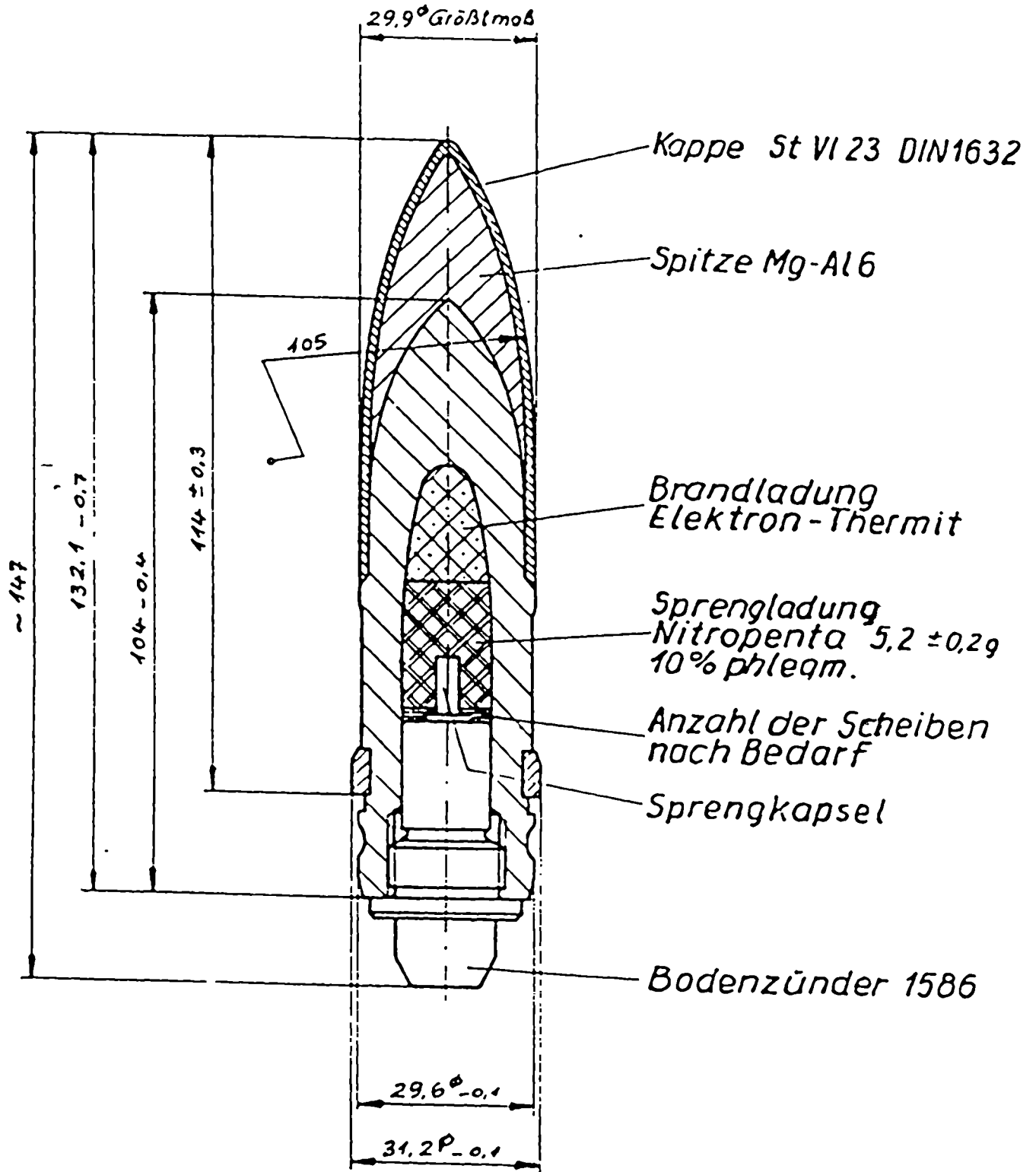
3cm

13

Rechlin E6

3cm Pzsprbrgr. L'spur  
Gl'spur m.Zerl.

Fl.-Bordwaffen  
munition



L'spur 3,2 s  
Entfernung 2000 m

Fertiggewicht 450 ± 10g

113-1290

Ausgabe  
11.43

3cm

14

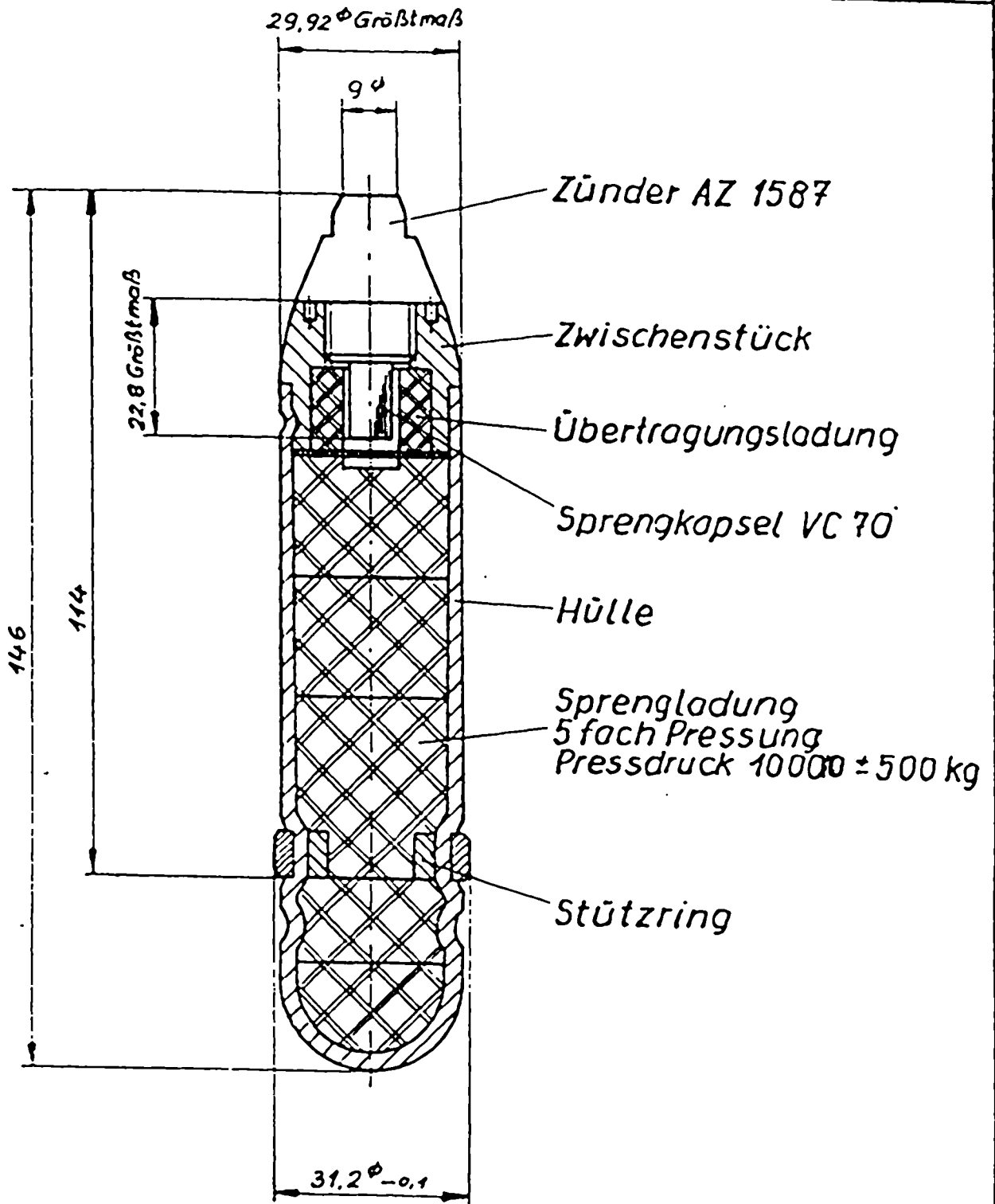
9.76 NR



Rechlin E6

3 cm M-Gesch. o. Zerl.

Fl.-Bordwaffen  
munition



Fertiggewicht 330  $\pm$  8 g

113-1288

Ausgabe  
3.44

3 cm

15

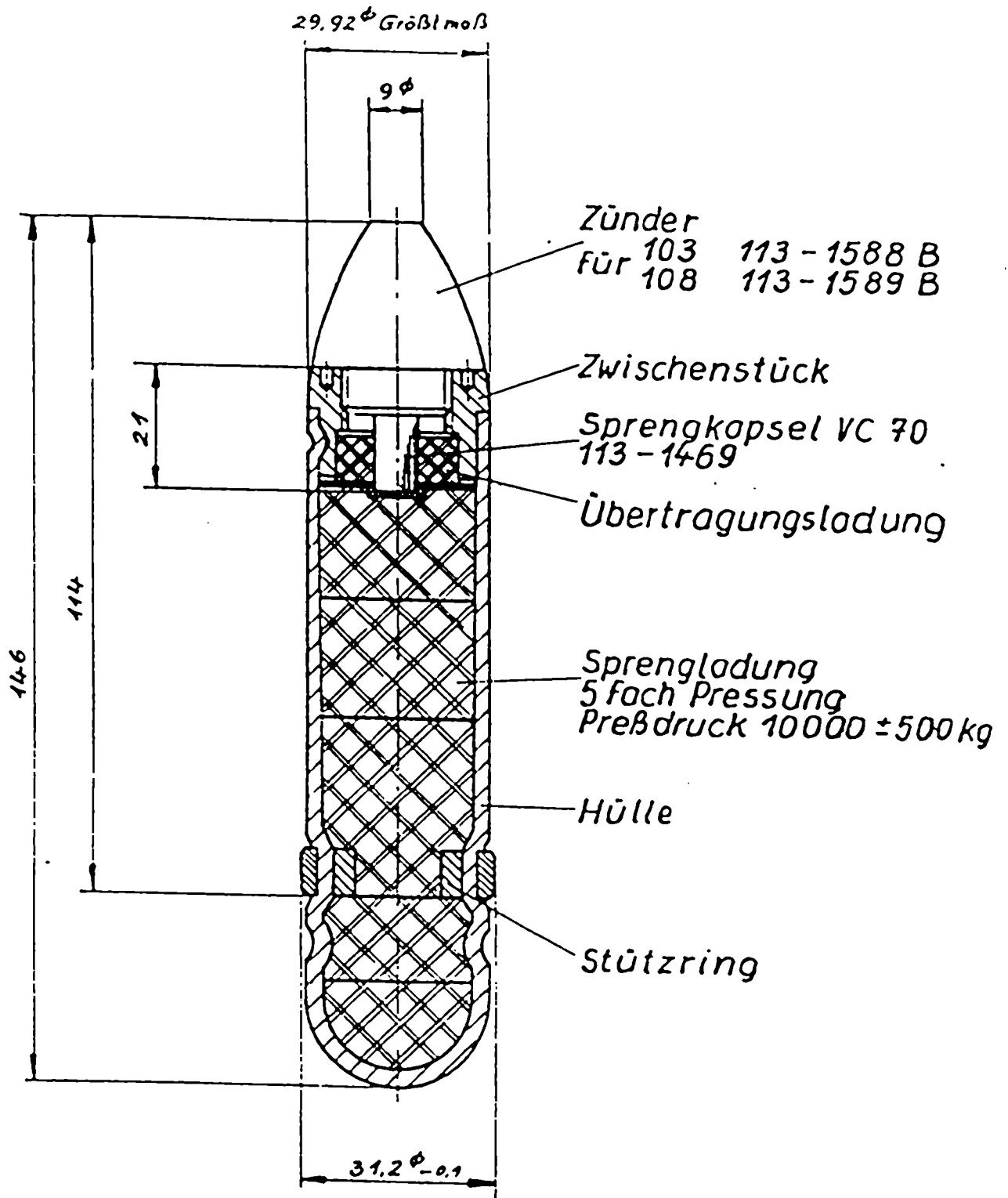
9.76.122

149

E'stelle  
Rechlin E 6

3cm M-Gesch.  $\frac{108}{103}$  Ausf. A m. Zerl.

Fl.-Bordwaffen  
munition



Fertiggewicht 330  $\pm$  8 g

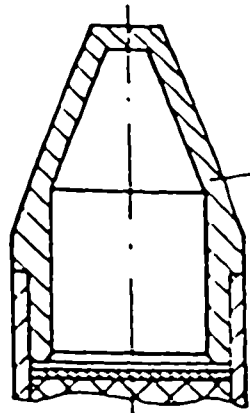
113-1289  
1286

Ausgabe  
8.44

3cm

16

Ausf. B



Zünderersatzstück

29,92  $\phi$  Größtmaß

Ausf. A

9  $\phi$

Zünderersatzstück

24,3

Blindfüllung  
3fach Pressung  
Preßdruck 10000  $\pm$  500kg

14,6

114

Hülle

Stützring

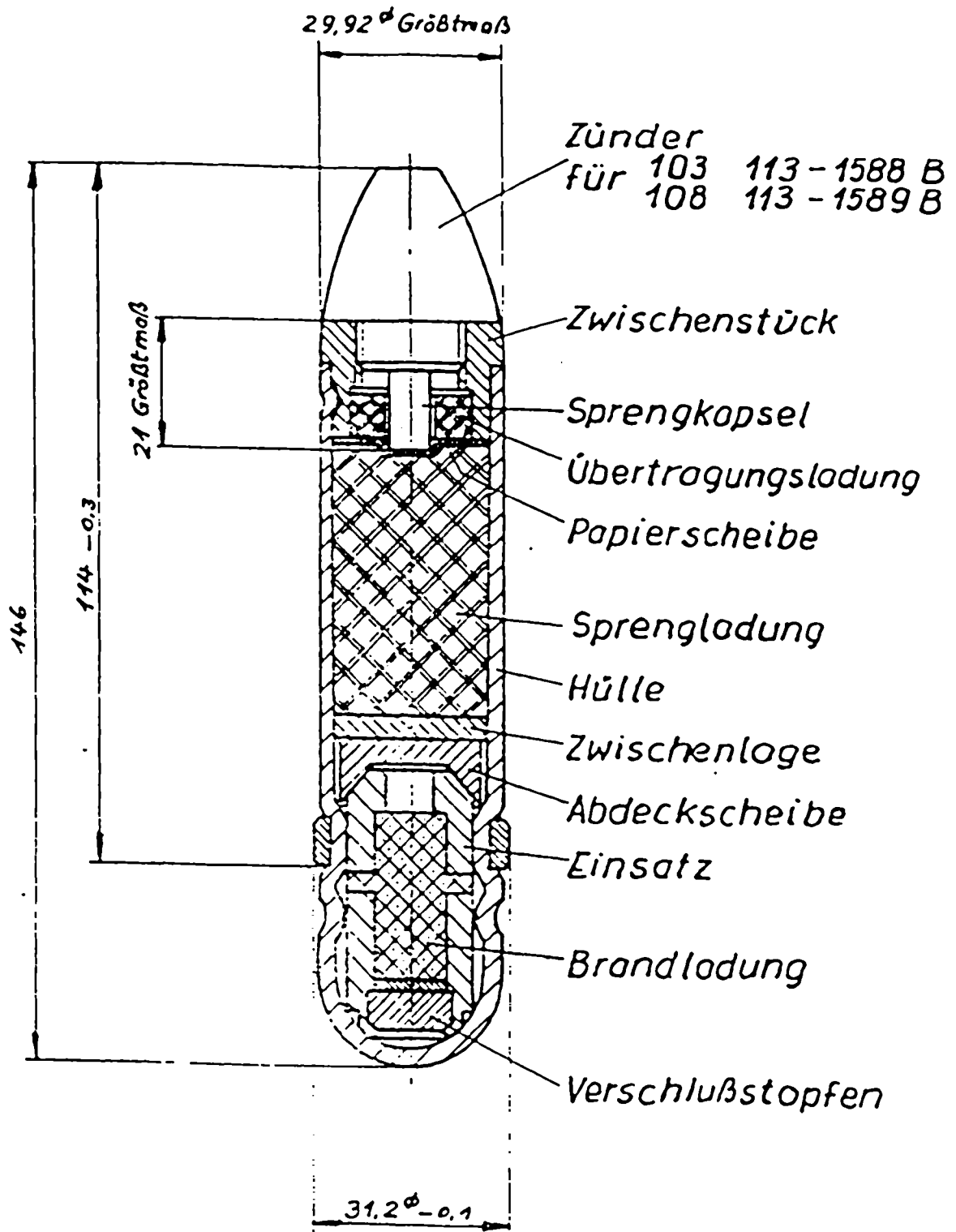
Fertiggewicht 330  $\pm$  8g

31,2  $\phi_{-0,1}$

E'stelle  
Rechlin E6

3cm M-Brgr. 108  
103 m. Zerl.

Fl.-Bordwaffen  
munition



Fertiggewicht  $370 \pm 8g$

113-1298  
1299

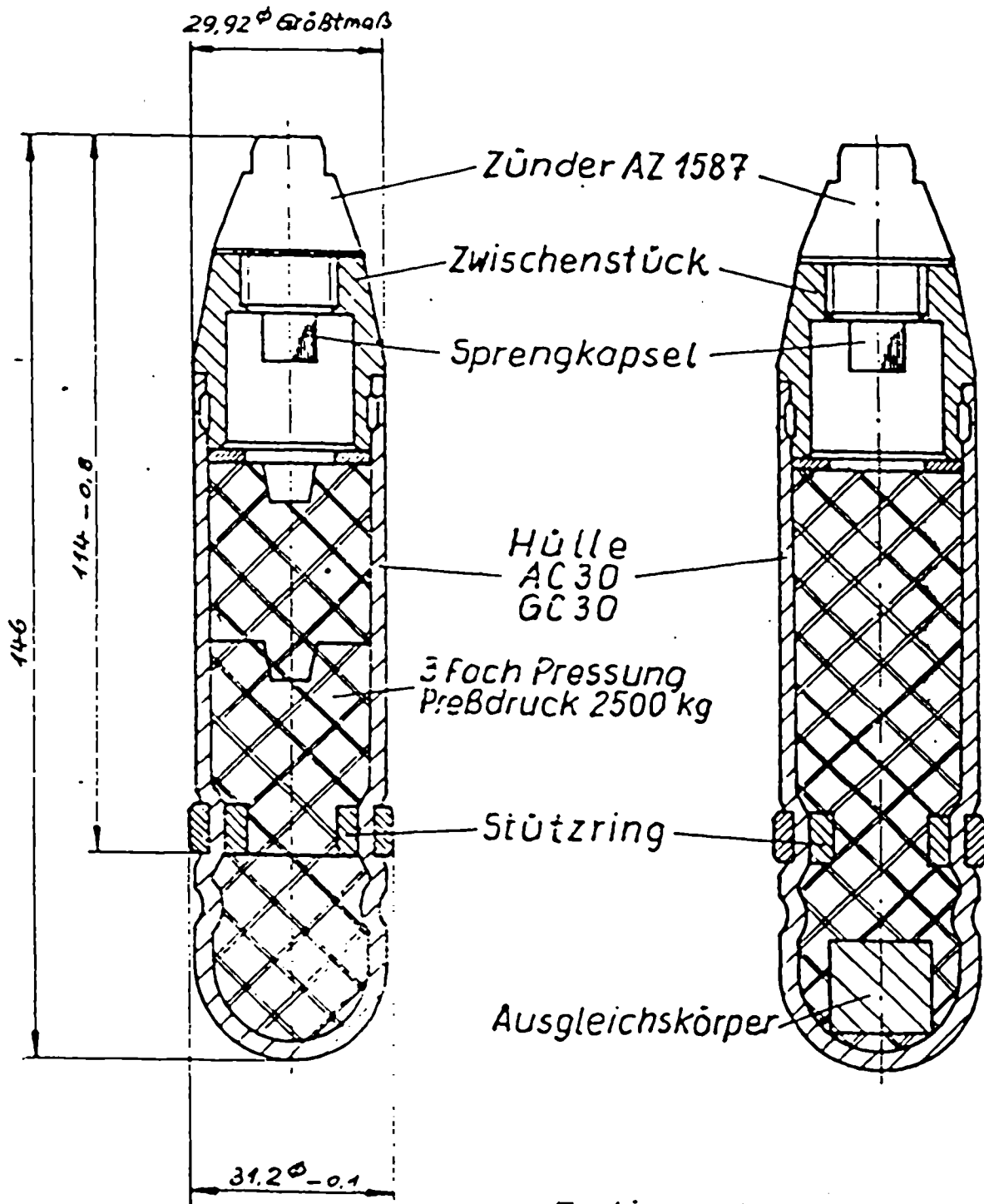
Ausgabe  
8.44

3cm

18

Brandladung  
gepreßt

Brandladung  
gegossen

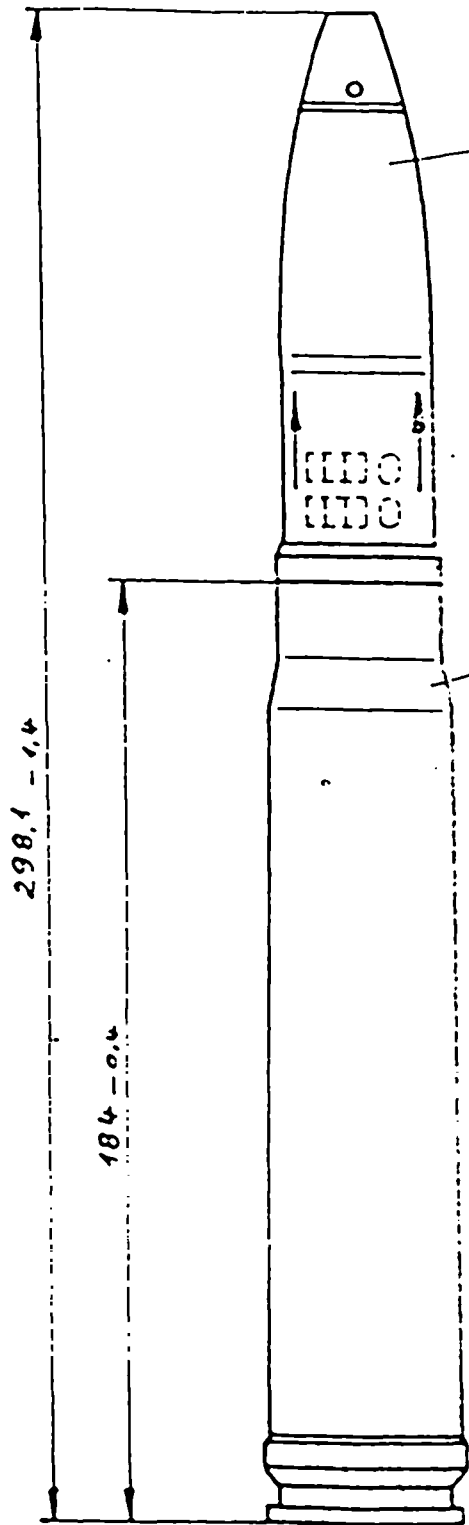


Fertiggewicht 330  $\pm$  8g

Rechlin E 6

3cm Sprgr. Patr. l'spur Üb. o. Zerl.

munition



3cm Sprgr. l'spur Üb. o. Zerl.  
113 - 1181

Hülse 113 - 1621

107 g Treibladung  
Nz.R.P. B100  
Beiladungsbeutel 4g Schwarzpulver  
 $v_0 = 800 \text{ m/s}$   
 $p_{max} = 3300 \text{ at}$

Zündschraube C33 113 - 1446

Ausziehwicht  $800 \pm 200 \text{ kg}$   
Patronengewicht  $885 \pm 30 \text{ g}$

113 - 1782

3 cm

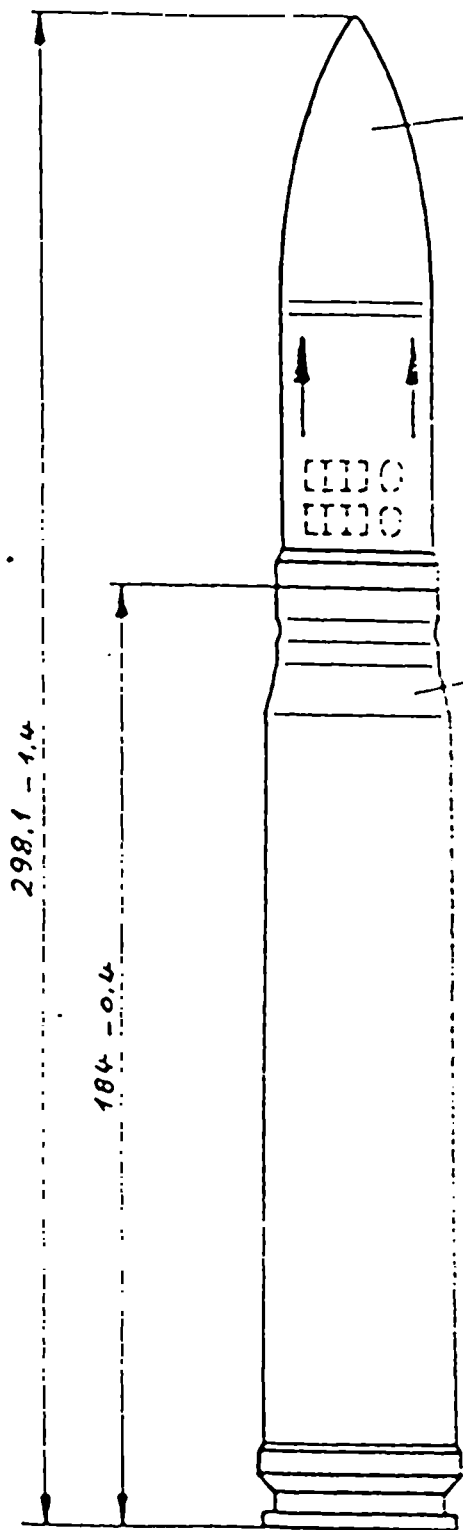
22

9.76/48

E'stelle  
Rechlin E6

3cm Pzsprgr. Patr. Üb. o. Zerl.

Fl.-Bordwaffen  
munition



3cm Pzsprgr. Üb. o. Zerl.  
113 - 1083

Hülse 113 - 1621

98g Treibladung  
Nz.R.P. B100  
Beiladungsbeutel 4g Schwarzpulver  
 $v_0 = 700 \text{ m/s}$   
 $D_{max} = 3300 \text{ ot}$

Zündschraube C33 113 - 1446

Ausziehwicht  $800 \pm 200 \text{ kg}$   
Patronengewicht  $935 \pm 30 \text{ g}$

113.-1786;

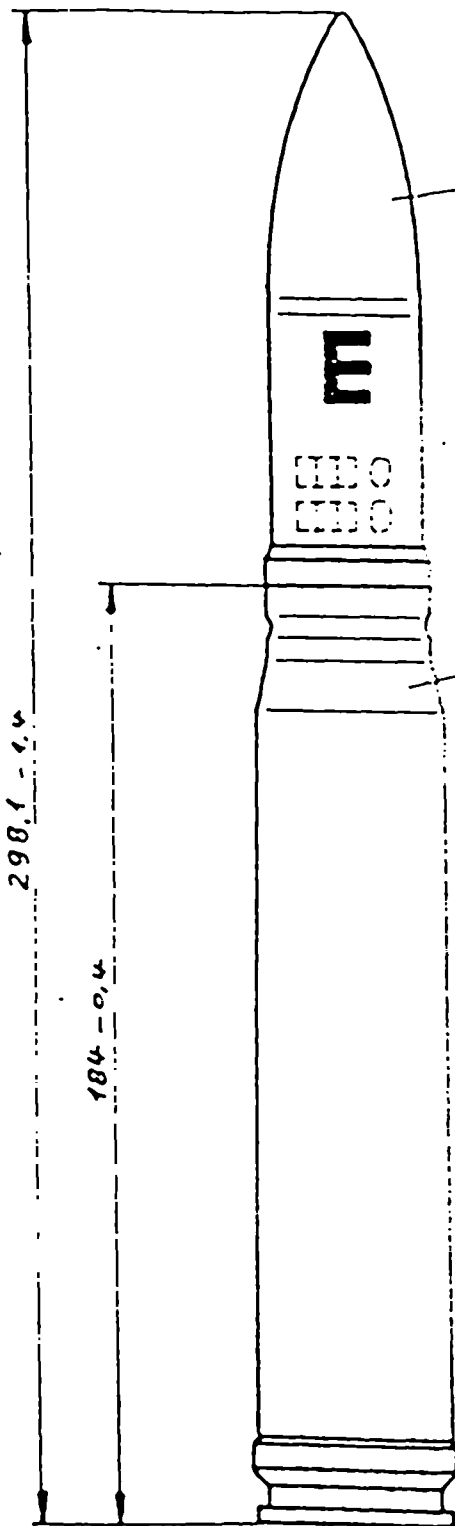
3cm

24

E'stelle  
Rechlin E 6

3cm Pzbrgr. Patr. (Elektron) o. Zerl.

Fl. - Bordwaffen  
munition



3cm Pzbrgr. (Elektron) o. Zerl.  
113 - 1284

Hülse 113 - 1621

98g Treibladung  
Nz. R. P. B 100  
Beiladungsbeutel 4g Schwarzpulver  
 $v_b = 700 \text{ m/s}$   
 $p_{\text{max}} = 3300 \text{ at}$

Zündschraube C33 113 - 1446

Ausziehwicht  $800 \pm 200 \text{ kg}$   
Patronengewicht  $935 \pm 30 \text{ g}$

113-1789

3cm

26

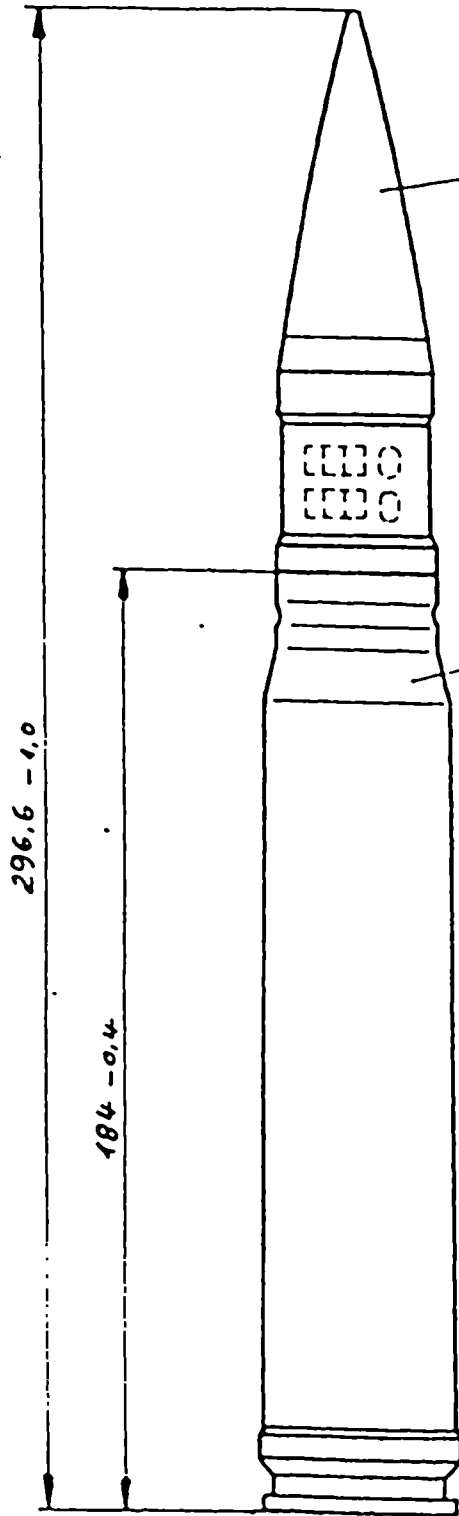
0 24 10



E'stelle  
Reclin E 6

3cm H-Pzgr. Patr. o. Zerl.

Fl.-Bordwaffen  
munition



3cm H-Pzgr. L'spur o. Zerl.  
113 - 1293

Hülse 113 - 1621

113,5g Treibladung 113 - 067  
Np. R.P. 3x3/0,5  
Beiladungsbeutel 4g Schwarzpulver  
 $v_0 = 960 \text{ m/s}$   
 $p_{\text{max}} = 3400 \text{ at}$

Zündschraube C33 113 - 1446

Ausziehwicht  $700 \pm 200 \text{ kg}$   
Patrongewicht  $803 \pm 30 \text{ g}$

113-1784

Ausgabe  
Okt. 42

3cm

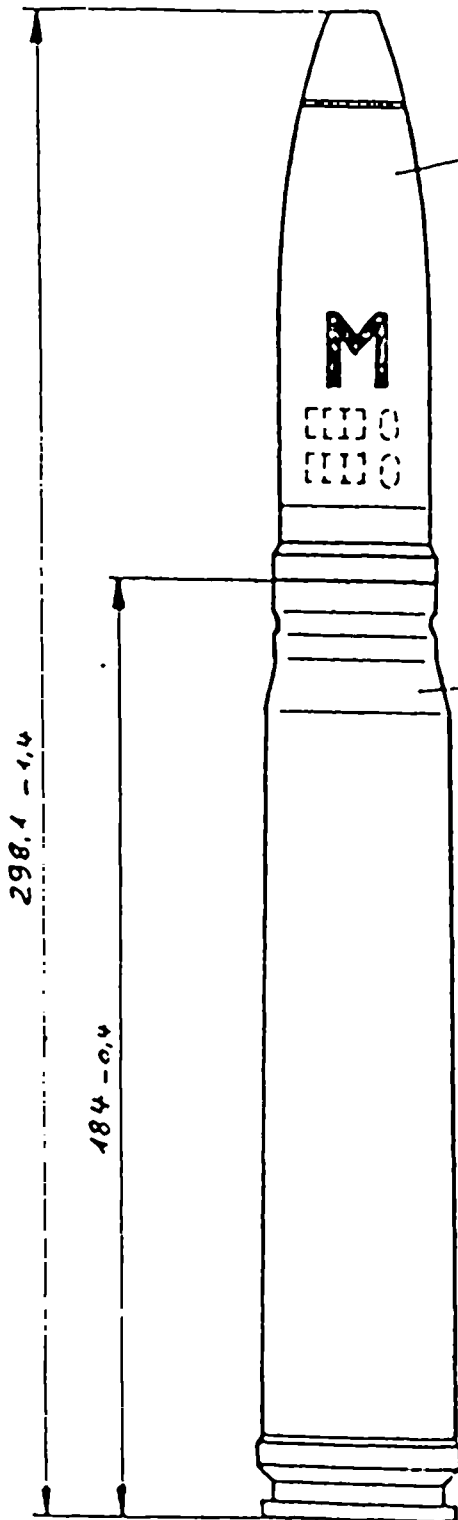
28

9.7.12

Rechlin E6

3cm M-Gesch. Patr. L'spur o. Zerl.

1. 010 Waffent  
munition



3cm M-Gesch. L'spur o. Zerl.  
113 - 1285

Hülse 113 - 1621

112 g Treibladung  
Hz. R. P. 2,8 x 2,6 / 0,5  
Beiladungsbeutel 4g Schwarzpulver  
 $v_0 = 900 \text{ m/s}$   
 $p_{\text{max}} = 3250 \text{ at}$

Zündschraube C33 113 - 1446

Ausziehwicht  $800 \pm 200 \text{ kg}$   
Patronengewicht  $780 \pm 30 \text{ g}$

113-1793

Ausgabe  
Sept. 42

3 cm

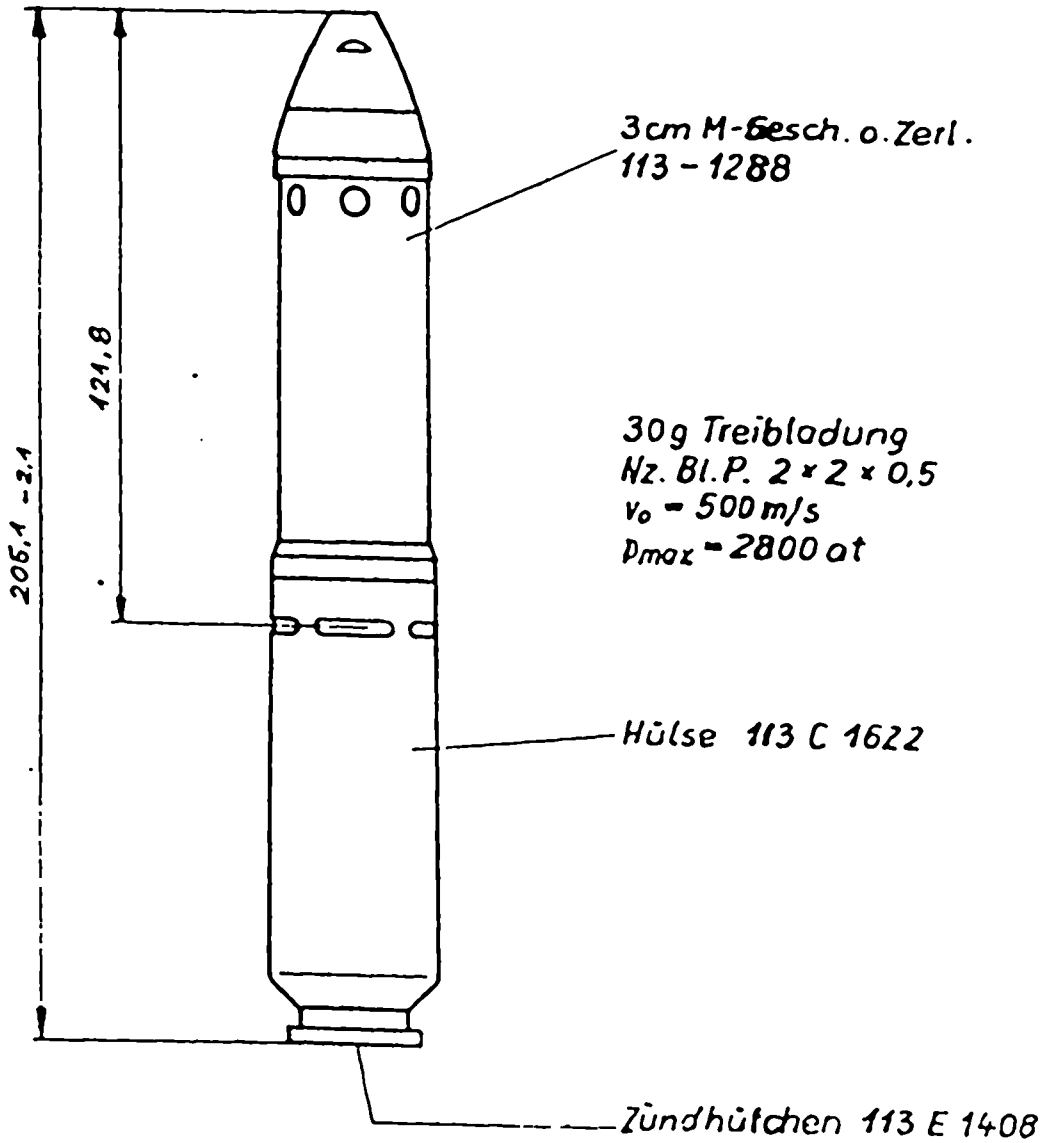
30

9.76. / 113

E'stelle  
Rechlin E 6

3cm M-Gesch. Patr. 108 o. Zerl.

Fl.-Bordwaffen  
munition



Ausziehwicht  $800^{+150}_{-100} \text{ kg}$   
Fertiggewicht  $483 \pm 15 \text{ g}$

113-9702

Ausgabe  
8.44

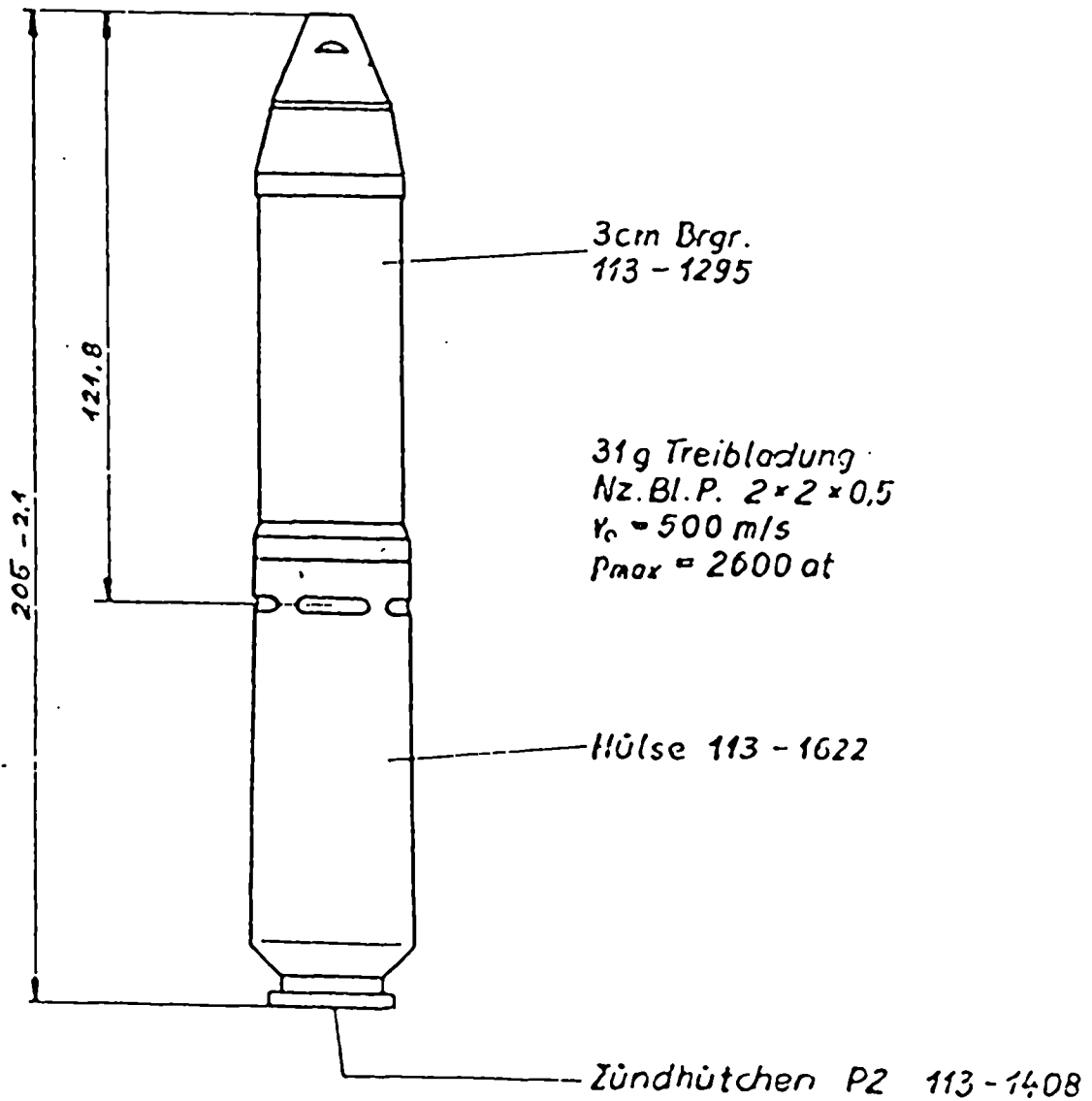
3 cm

52

Rechlin E 6

3cm Brgr. Patr. 108 o. Zerl.

3cm Brgr. Patr. 108 o. Zerl.  
munition



Ausziehgewicht  $800 \pm 150 \text{ kg}$   
Patrongewicht  $487 \pm 15 \text{ g}$

113 - 9705

Ausgabe

23.8.44

3 cm

55

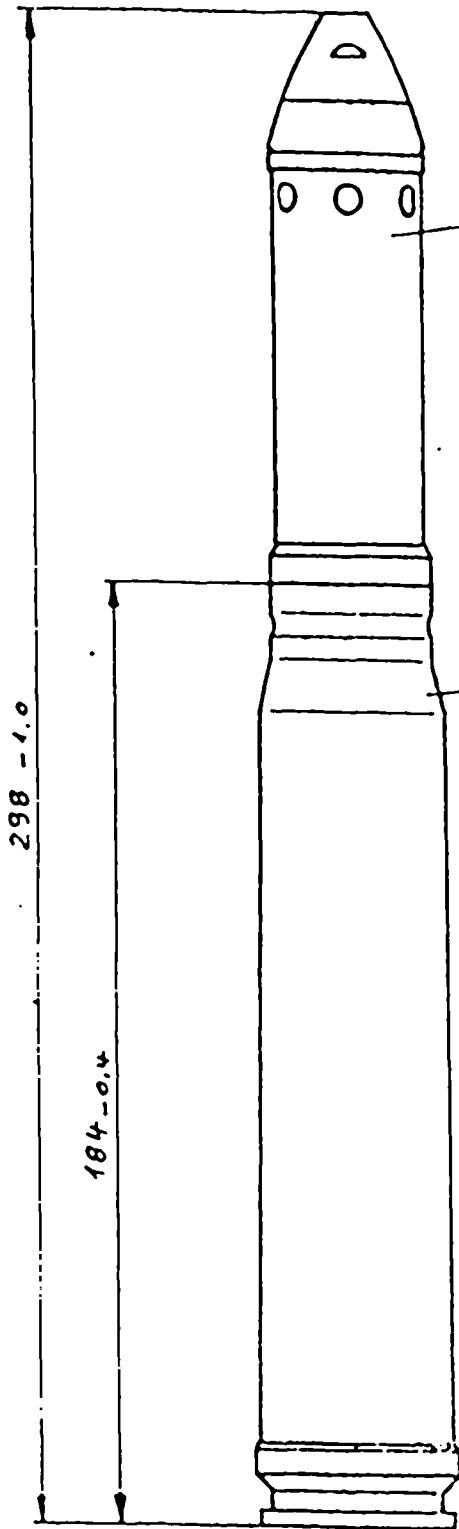
9.76. MB

16

E'stelle  
Rechlin E 6

3cm M-Gesch. Patr. 103 o. Zerl.

Fl.-Bordwaffen  
munition



3cm M-Gesch. o. Zerl.  
113 - 1282

Hülse 113 C 1621

Treibladung 110 g  
Nz.R.P. 3,0 x 2,8 / 0,5  
 $v_0 = 860 \text{ m/s}$   
 $p_{max} = 2800 \text{ at}$

Zündschraube C23 St

Ausziehwicht  $800 \pm 200 \text{ kg}$   
Fertiggewicht  $863 \pm 23 \text{ g}$

113-9722

Ausgabe  
... 8.44

3cm

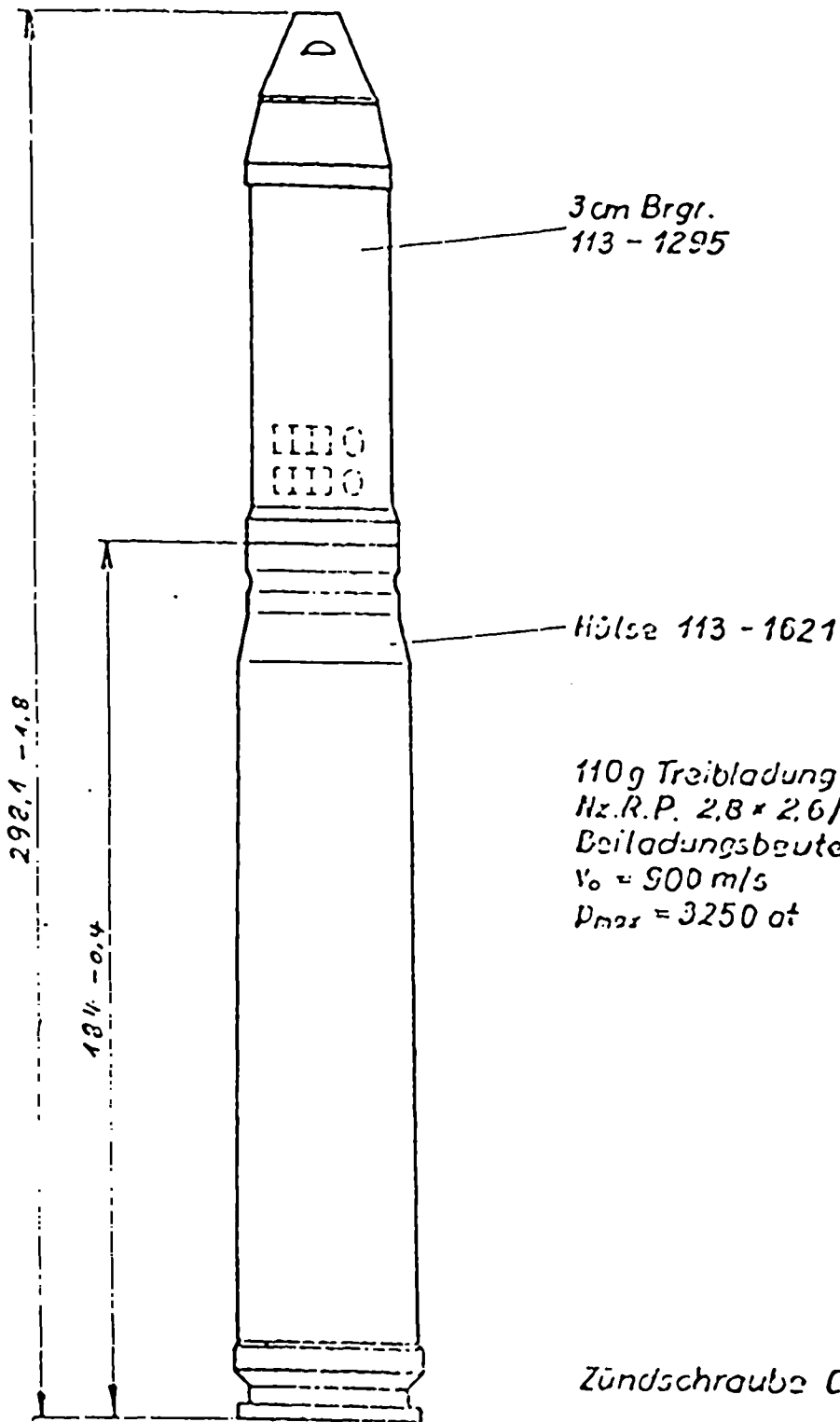
72

9.76.113

E'stelle  
Rechlin E6

3 cm Brgr. Patr. 103 o. Zerl.

Fl. - Bordwaffen  
munition



110g Treibladung 8400  
Hz.R.P. 2,8 x 2,6/0,5  
Beiladungsbeutel 1/9 Schwamm-pulver  
 $V_0 = 500 \text{ m/s}$   
 $V_{max} = 3250 \text{ m/s}$

Zündschraube C123 St 113 D5113 B! 2

Ausziehwicht 800 ± 200 kg  
Patronengewicht 778 ± 30 g

113 - 9725

Ausgabe  
23.3.44

3 cm

75

Teil 7  
3,7 cm Munitio

Maßstab der Zeichnungen

Granaten 1 : 1

Patronen 1 : 2

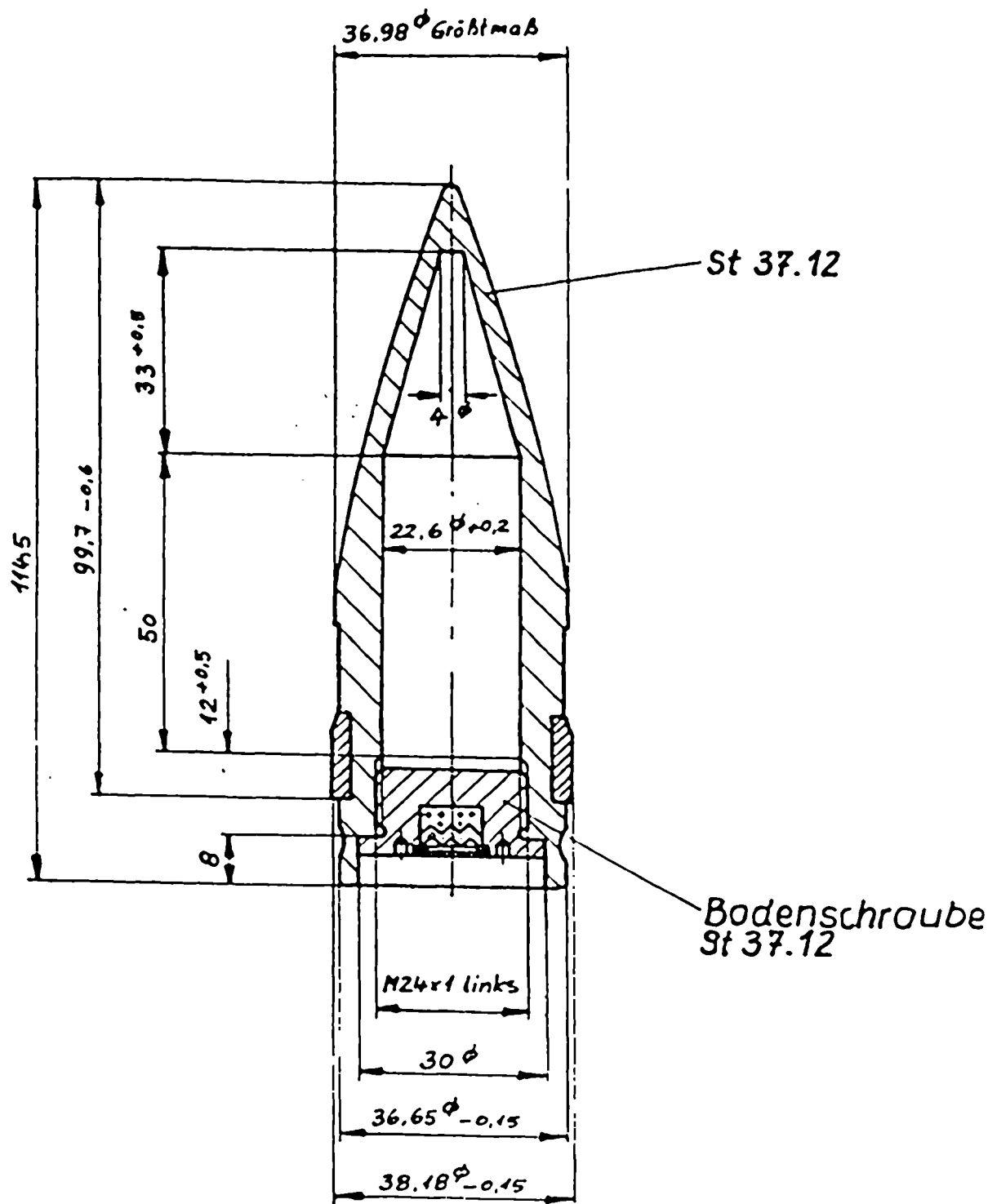
Bl.stelle Zeichen E 6	Inhaltsverzeichnis 3,7 cm Munition	Fl.-Bordwaffen Munition	
Gerät Nr.	Benennung	Bemerkung	Blatt
113-2101 2201 2202	3,7 cm H-Pzgr. L'spur ob.o.Zerl 3,7 cm H-Pzgr. L'spur o.Zerl. 3,7 cm H-Pzgr. o.Zerl.		1 2 3
113-2201 2203	3,7 cm H-Pzgr. Patr. L'spur o.Zerl 3,7 cm H-Pzgr. Patr. o.Zerl.		22 23



E'stelle  
Rechlin E6

3,7cm H-Pzgr. L'spur Üb. o. Zerl.

Fl.-Bordwaffen  
munition



L'spur Brenndauer ca. 1,5s  
Entfernung ca. 1200m

Fertiggewicht 405 ± 8g

113-2101

Ausgabe  
12.42!

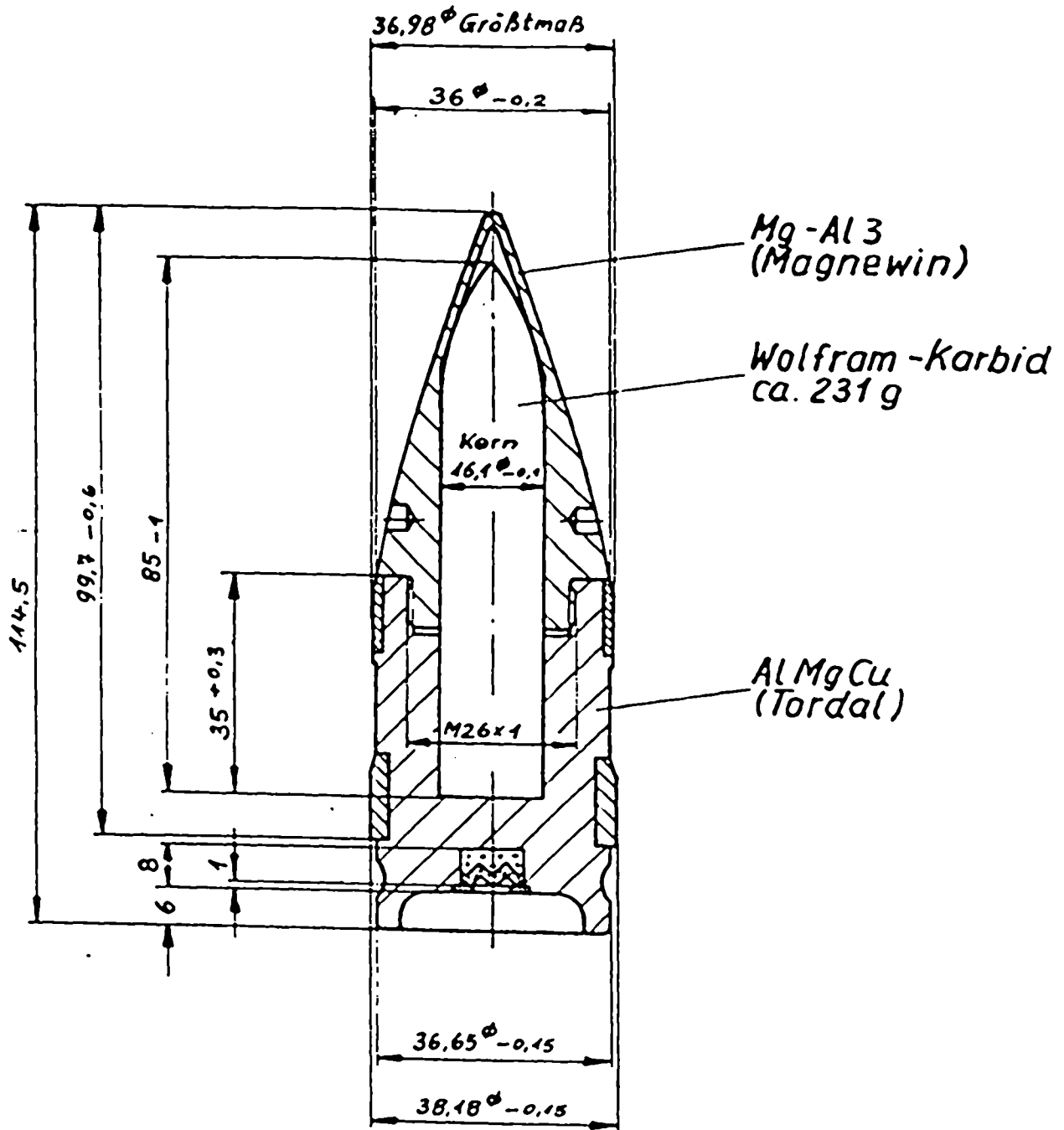
3,7cm

1

E'stelle  
Rechlin E6

3,7 cm H-Pzgr. L'spur o. Zerl.

Fl.-Bordwaffen  
munition



Fertiggewicht 410  $\pm$  8 g

L'spur Brenndauer ca. 1,5 s  
Entfernung ca. 1200 m

113 -2201

Ausgabe  
12.42

geändert  
7.43

3,7 cm

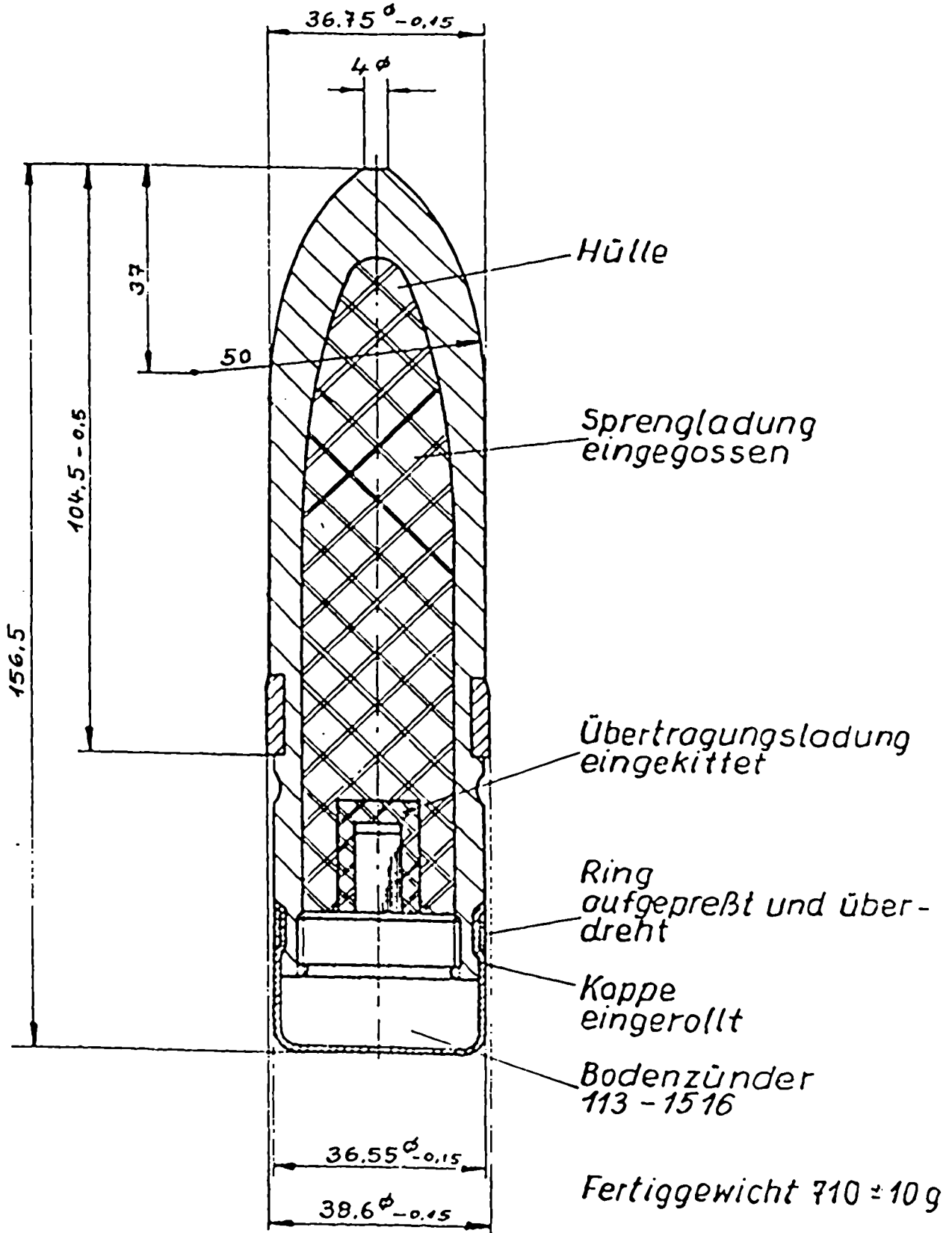
2

9.7.43

E'stelle  
Reclin E6

3.7 cm M-Pzgr. o. Zerl.

Fl.-Bordwaffen  
munition



Noch nicht amtlich!

113-2202

Ausgabe  
7.43

3.7 cm

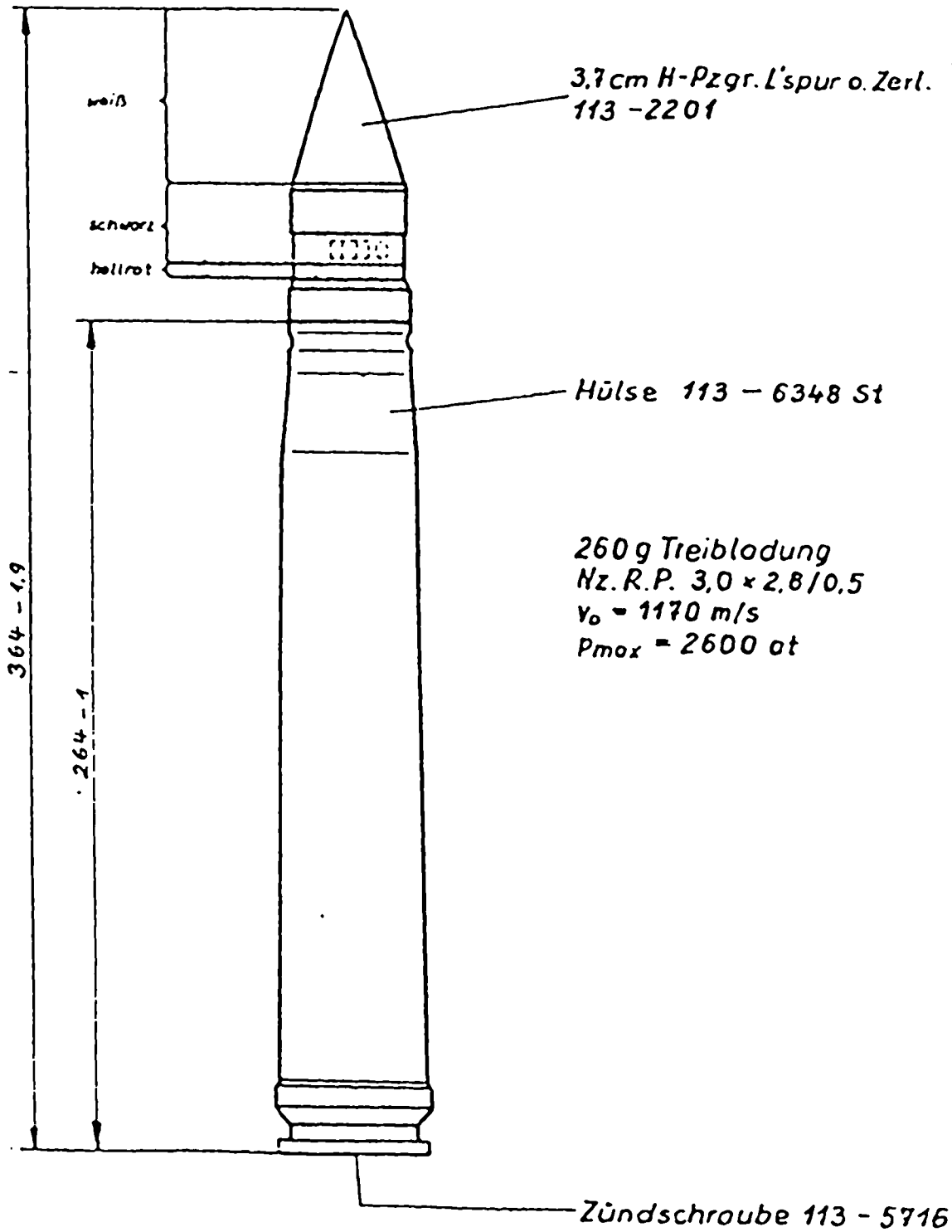
3

9.7.1943

E'stelle  
Rechlin E6

3.7 cm H-Pzgr. Patr. L'spur o. Zerl.

Fl.-Bordwaffen  
munition



Ausziehw. 800 ± 300 kg  
Fertiggewicht 1290 ± 20 g

113-2801

Ausgabe  
12.42

geändert  
11.43

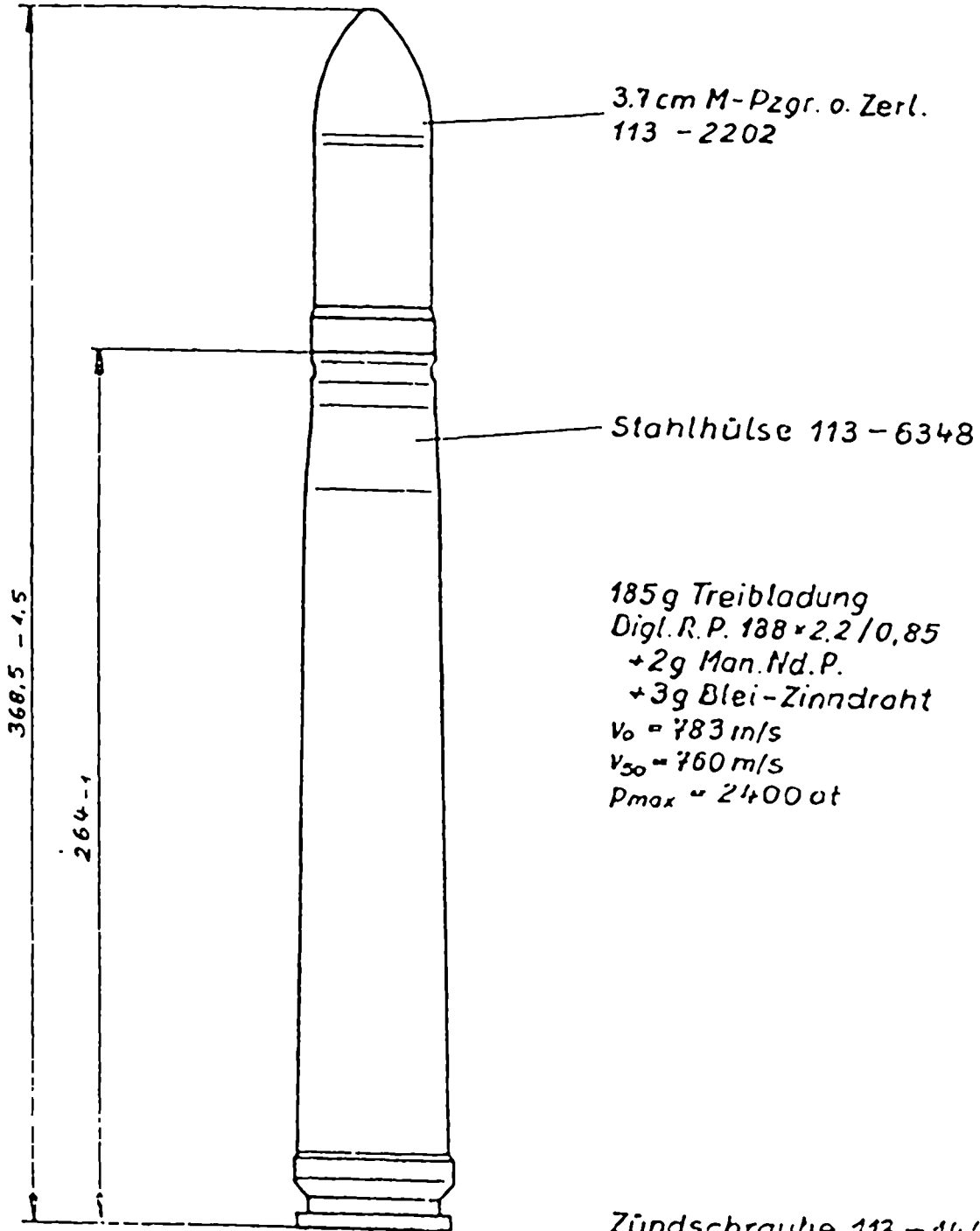
3.7 cm

22

E'stelle  
Rechlin E6

3,7 cm M-Pzgr. Patr. o. Zerl.

Fl.-Bordwaffen  
munition



Noch nicht amtlich!

Ausziehwicht  
Fertiggewicht 1559,5 g ± 60 g

113 - 2803

Ausgabe  
7.1.43

3,7 cm

23

9.76 LR

Teil 8

5 cm Munition

Maßstab der Zeichnungen

Granaten 1 : 1

Patronen 1 : 3

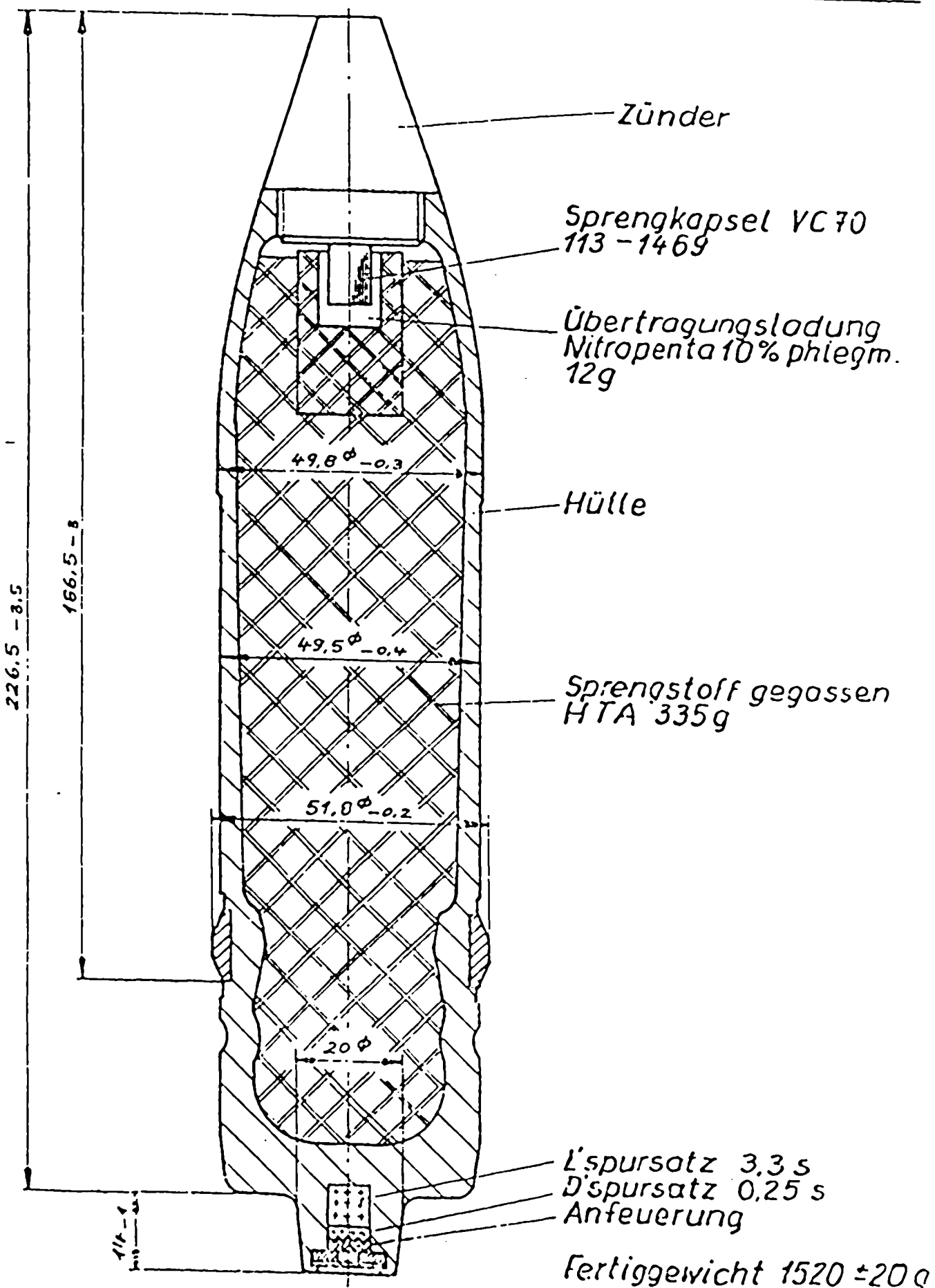
E'stelle Rechlin. E 6	I n h a l t s v e r z e i c h n i s & cm Munition	Fl.-Bordwaffen Munition	
Gerät Nr.	Benennung	Bemerkung	Blatt
113-2221	5 cm M-Gesch. L'spur m. Zerl.		1
2224/25	5 cm M-Gesch. mit/ohne Zerl.		4
113-2221	5 cm M-Gesch. Patr. L'spur m. Zerl.		21

1276 147

E'stelle  
Rechlin E 6

5cm M-Gesch. L'spur m. Zerl.

Fl.-Bordwaffen  
munition



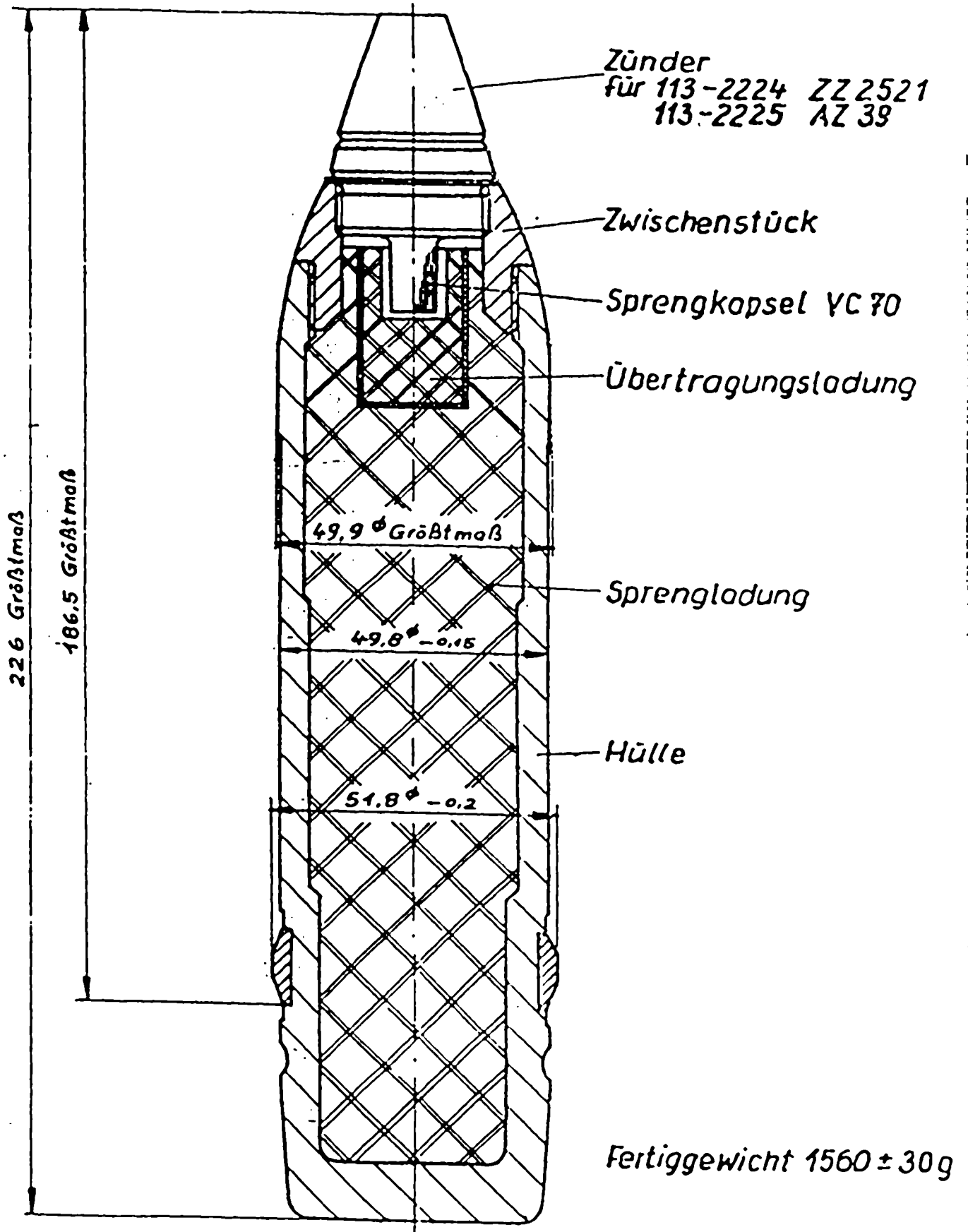
113-2221	ausg 000 42.1.44		5cm	1
----------	---------------------	--	-----	---



E'stelle  
Rechlin E6

5cm M-Gesch. mit Zerl.  
ohne

Fl.-Bordwaffen  
munition



113-2224  
113-2225

Ausgabe  
B.44

5cm

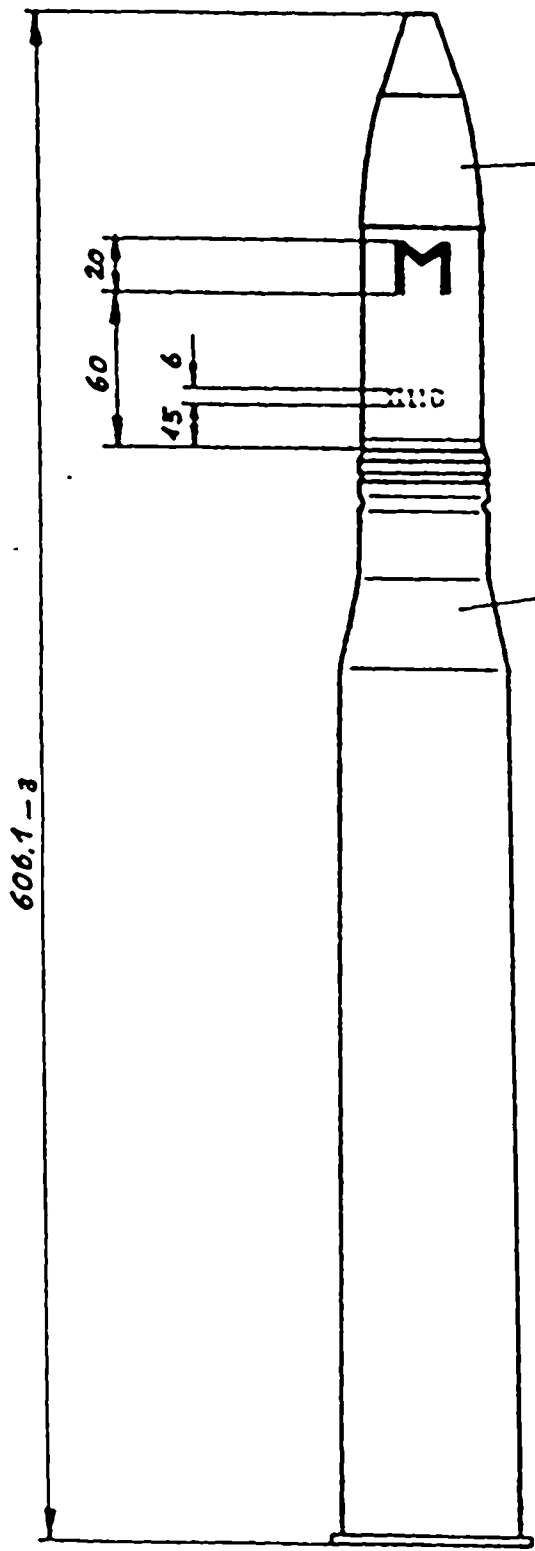
4

976/18

E'stelle  
Rechlin E6

5cm M-Gesch.Patr.L'spur m.Zerl.

Fl.-Bordwaffen  
munition



5cm M-Gesch. L'spur m. Zerl.  
113-2221

Patronenhülse  
113-6360 Ausf. B

Treibladung 830g  
Digl. R.P. 310x25/1.0  
Beiladung 10g  
Nz. Man. Nd.P. 1.5x1.5  
 $v_0 = 920 \text{ m/s}$   
 $p_{\text{max}} = 2400 \text{ at}$

Zündschraube C22

Ausziehweg 1500 - 2000 kg  
Fertiggewicht 3500 ± 40g  
für Treibladung 830g

113-2821

Ausgabe  
14.4.44

5cm

21

9.76/108

Teil 9  
Patronenhülsen

Maßstab der Zeichnungen

13 mm	2 : 1
15 mm	1,5 : 1
2 cm	2 : 1
3 cm 101	1 : 1
3 cm 108	1,5 : 1
3,7 cm	1 : 1,5
5 cm	1 : 2,5

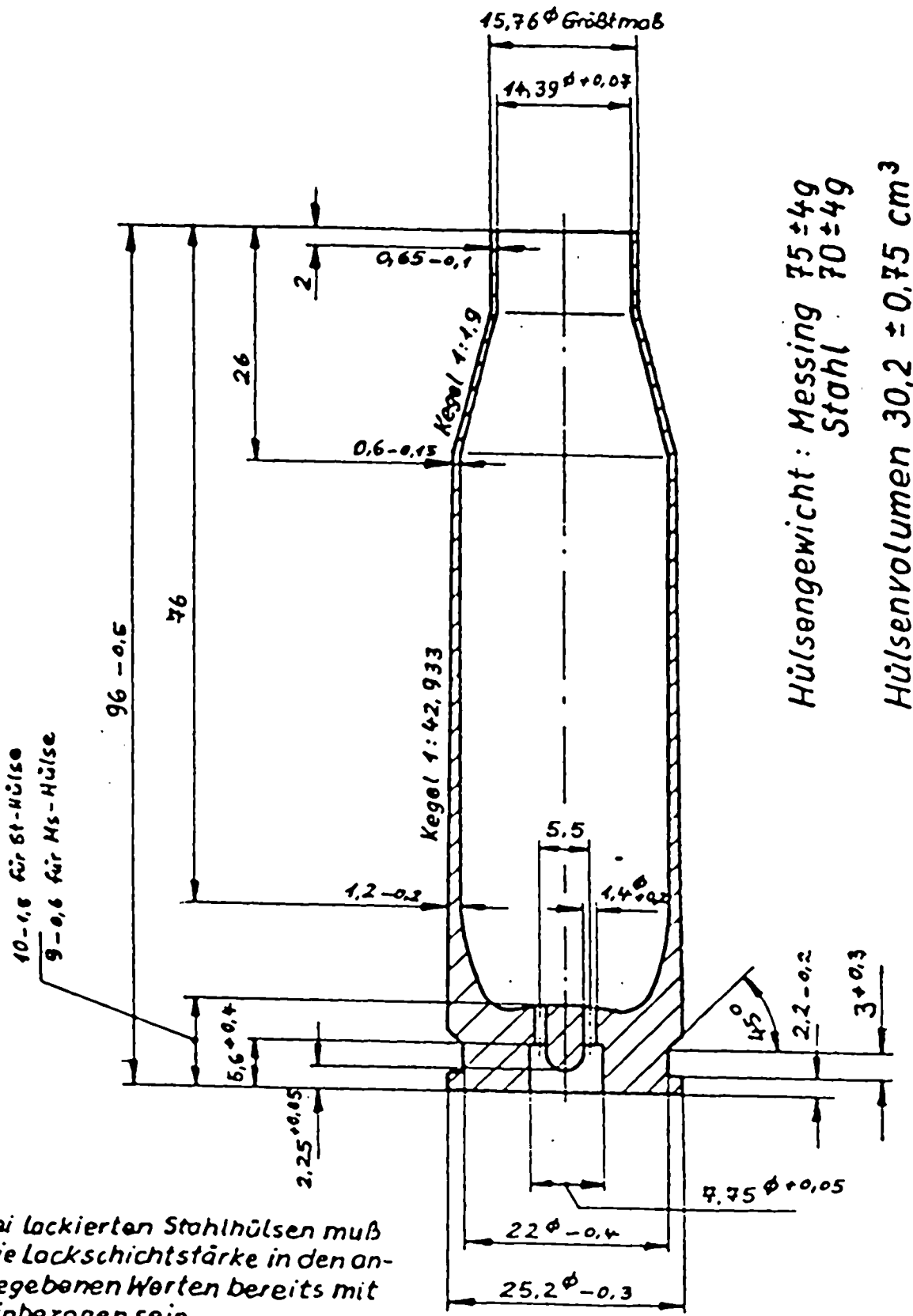
E'stelle Rechlin E 6	I n h a l t s v e r z e i c h n i s Patronenhülsen	Fl.-Bordwaffen Munition	
Gerät Nr.	Benennung	Bemerkung	Blatt
113-1642	13 mm Patr.Hülse 131 El.(st)		10
113-1651/61 1662	15 mm Patr.Hülse 151 (Ms/St) 15mm Patr.Hülse 151 El.(Stahl)		20 21
113-1603/13 1605/15 1606/16	2 cm Patr.Hülse FF (Ms/St) 2 cm Patr.Hülse 151 (Ms/St) 2 cm Patr.Hülse 151 El.(Ms/St)		30 31 32
113-1621 1622	3 cm Patronenhülse 101 (Stahl) 3 cm Patr.Hülse 108 (St)		40 41
13-6348	Patr.Hülse der 3,7 cm Flak		50
13 C 6360	5 cm Patr.Hülse		56



E'stelle  
Rechlin E6

15mm Patronenhülse 151  $\frac{Ms}{Stahl}$

Fl.-Bordwaffen  
munition



Ms St

113-1651/1661

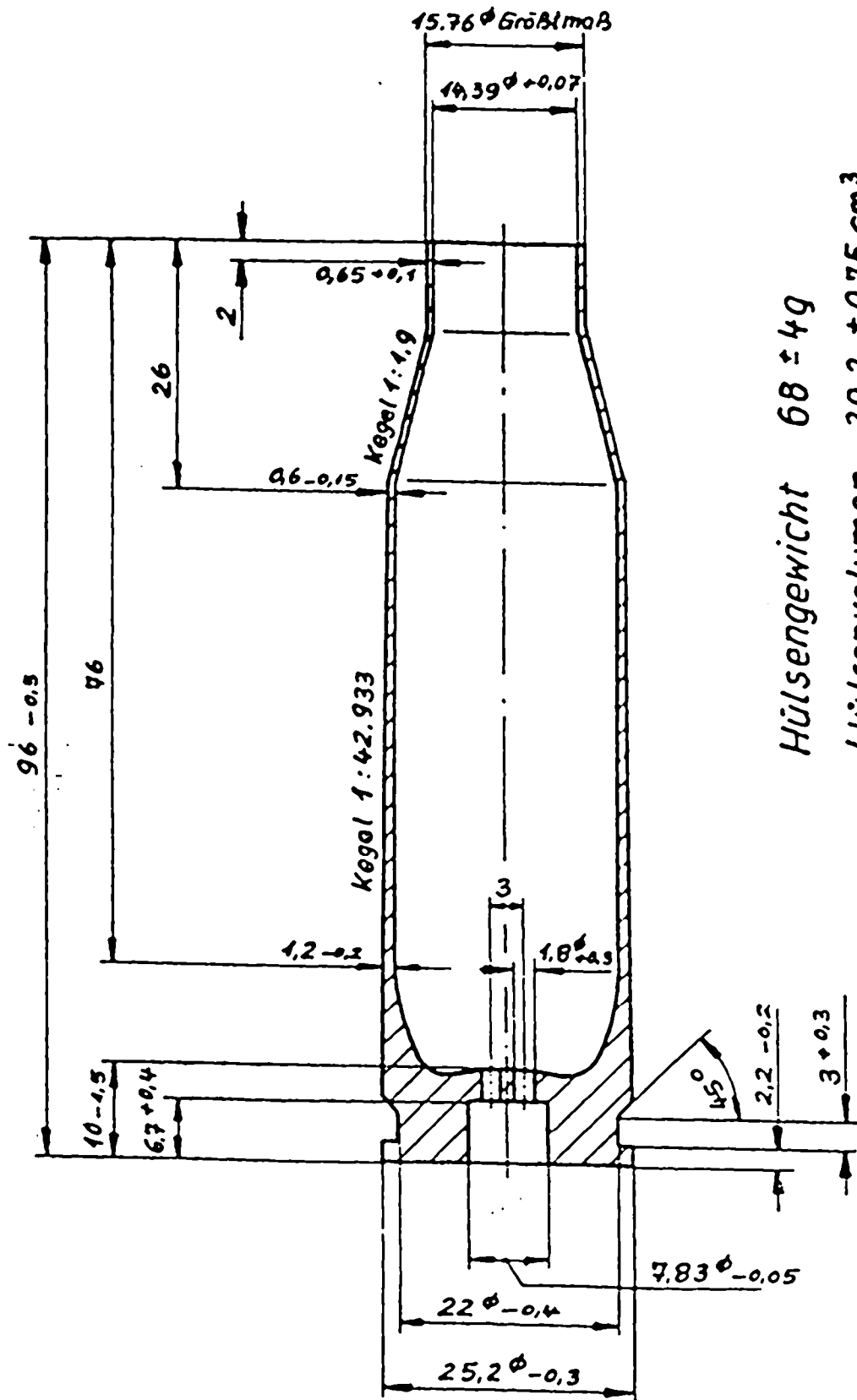
20

9.76 Kur

E'stelle  
Rechlin E6

15mm Patr. Hülse 151 El. (Stahl)

Fl.-Bordwaffen  
munition



Hülsengewicht  $68 \pm 49$   
Hülsenvolumen  $30.2 \pm 0.75 \text{ cm}^3$

113-1662

Ausgabe  
11.42

21

9.26.117

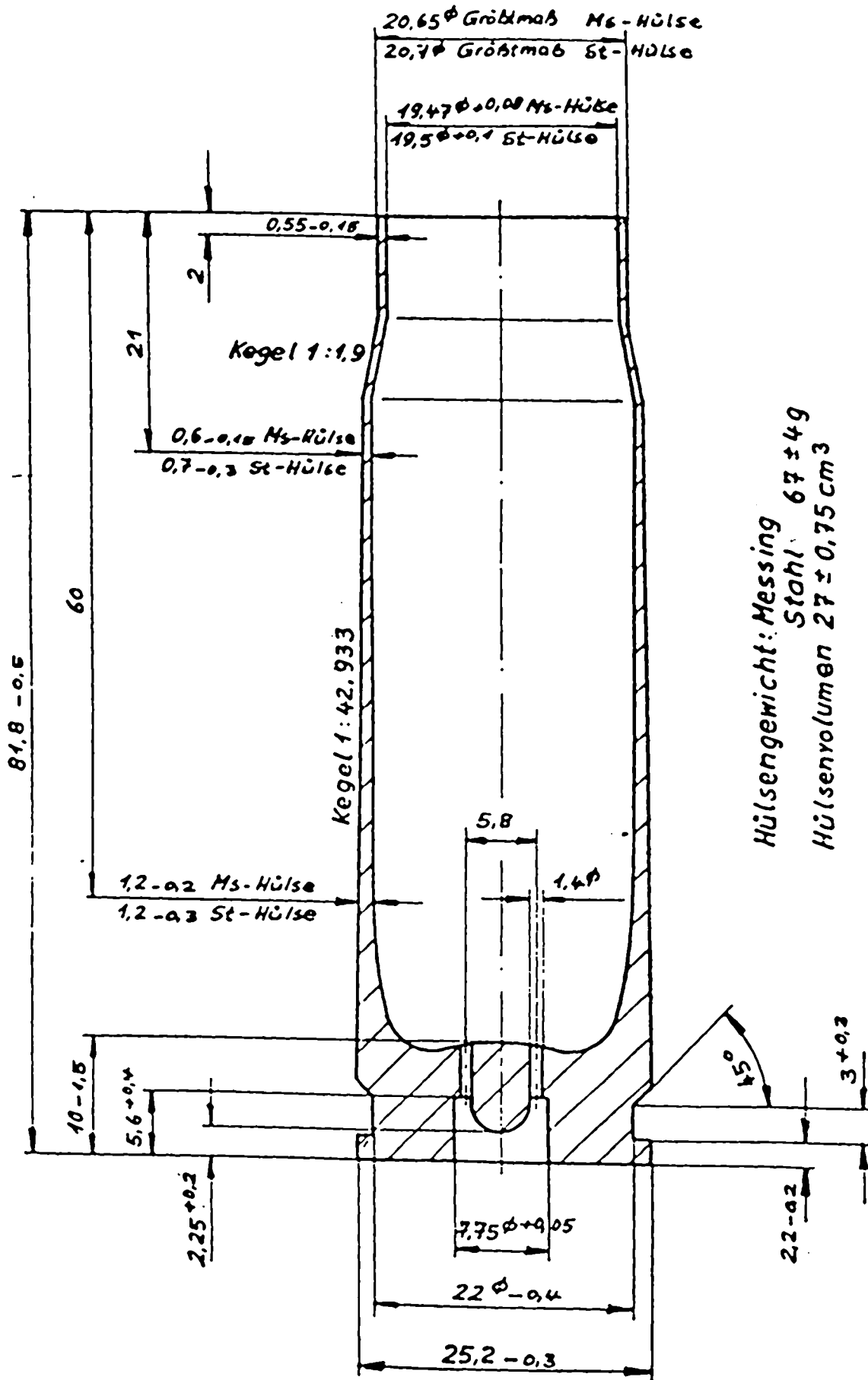




↳ stelle  
Reclin E6

2cm Patr.-Hülse 151 Messing  
Stahl

Fl.-Bordwaffen  
munition



Hülsengewicht: Messing  $67 \pm 4g$   
Stahl  $27 \pm 0,75 cm^3$

Bei lackierten Stahlhülsen muß die Lackschichtstärke  
in den angegebenen Maßen mit einbezogen sein.

Ms St

113-1605-1615

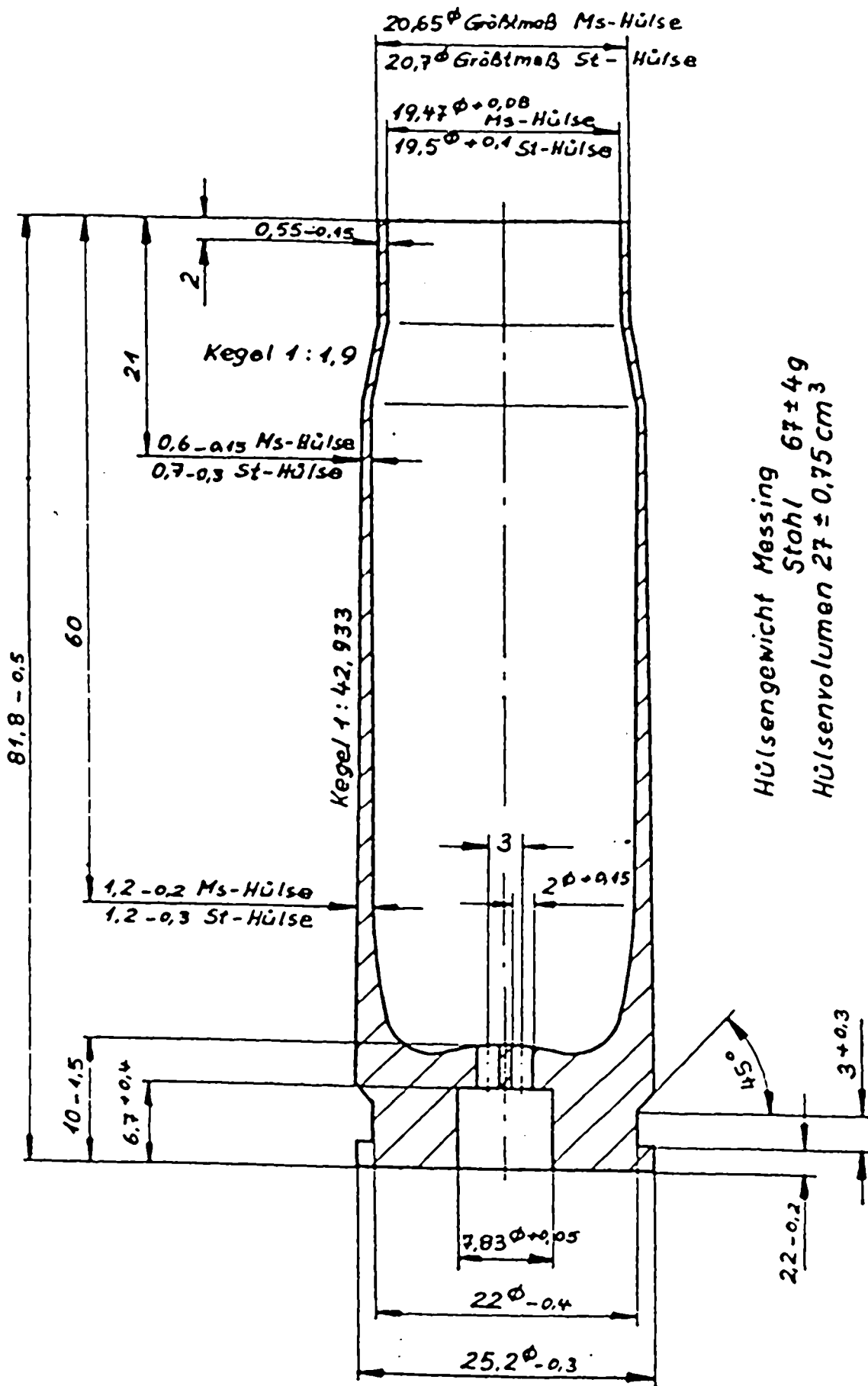
Ausgabe  
11.42

31

↳ stelle  
Rechlin E6

2cm Patr.-Hülse 151 El  $\frac{\text{Messing}}{\text{Stahl}}$

Fl.-Bordwaffen  
munition



Hülsengewicht Messing 67  $\pm$  4g  
Stahl 27  $\pm$  0,75 cm<sup>3</sup>

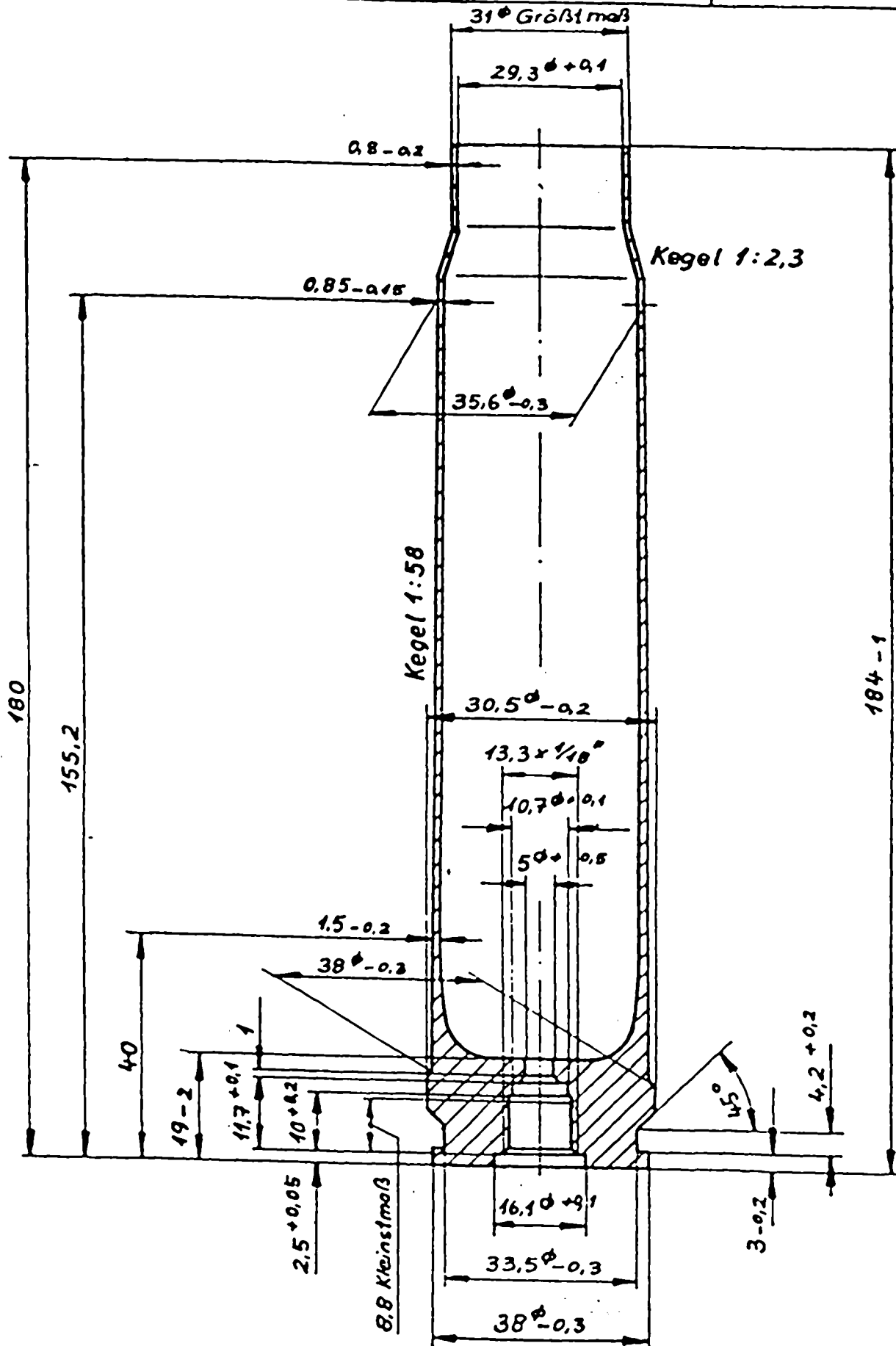
Ms	St			
113-1606-1616	Ausgabe 11.42			32

10.76/12

E'stelle  
Rechlin E6

3cm Patronenhülse 101 (Stahl)

Fl.-Bordwaffen  
munition



113-1621

Ausgabe  
11.42

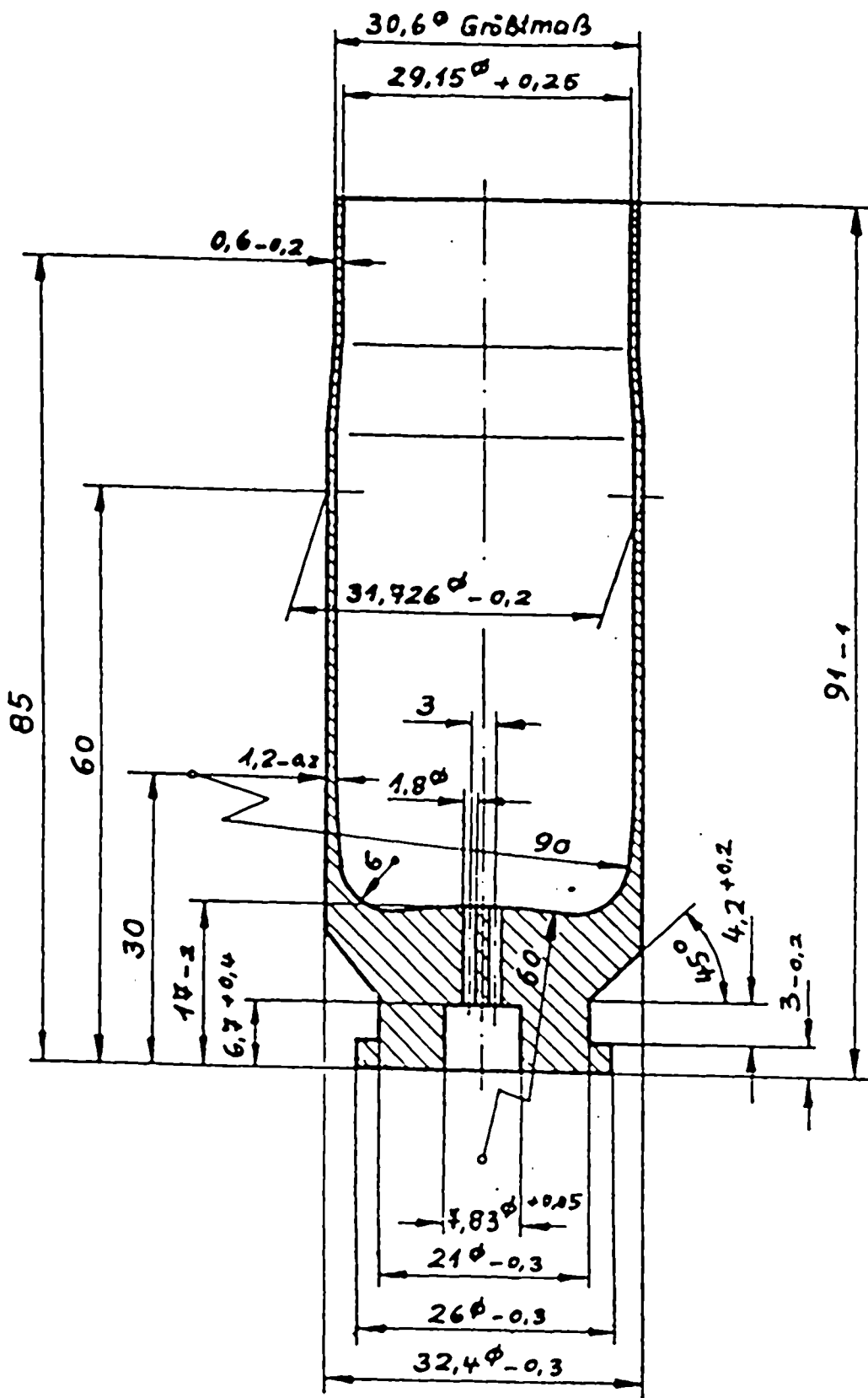
40

10.76/UR

E Stelle  
Rechlin E6

3cm Patronenhülse 108 (St)

Fl Bordwaffen  
munition



Hülsengewicht  $124,5 \pm 7g$   
Hülsenvolumen  $51 \pm 0,7cm^3$

113-1622

Ausgabe  
7.43

geändert  
10.43

3cm

41

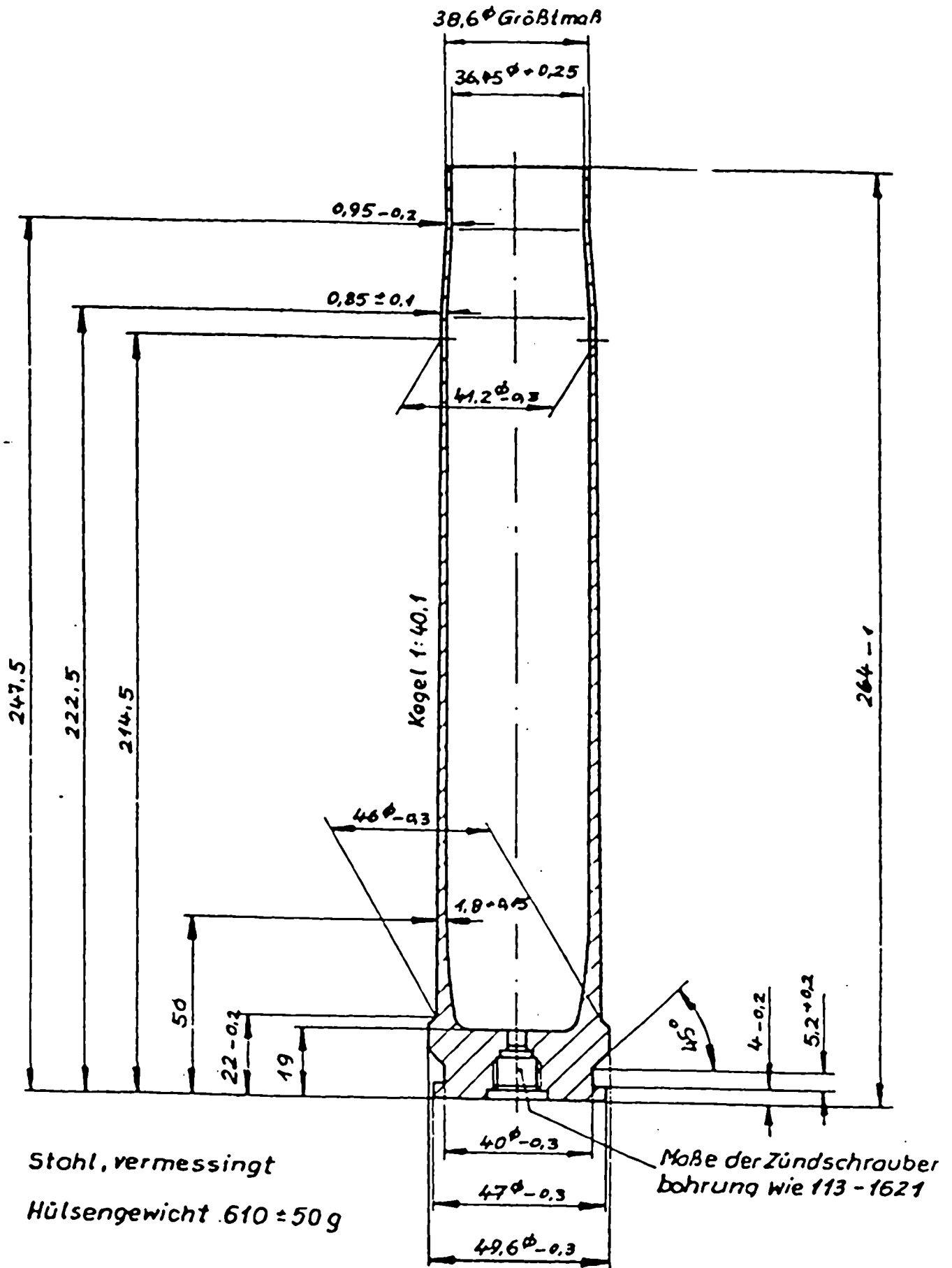
17C NR

184

ε stiel  
Reclin E6

Patronenhülse der 3,7cm Flak

Fl.-Bordwaffen  
munition



13-6348

Ausgabe  
11.42.

17

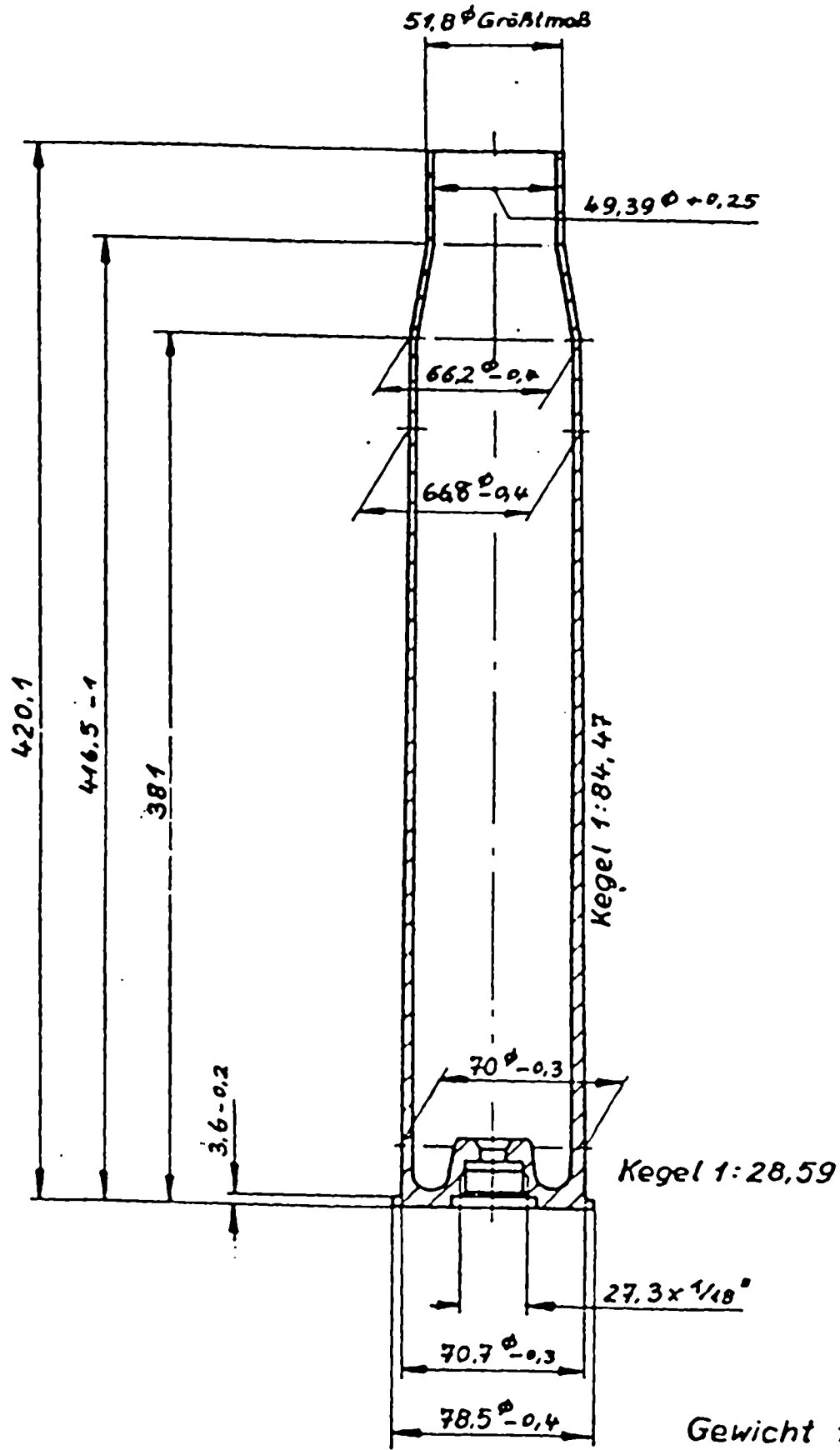
50

10.76/10

Rechte  
Reclin E6

5cm Patronenhülse

Fl.-Bordwaffen  
munition



-13C 6360

Ausgabe

74.4.44

5cm

56

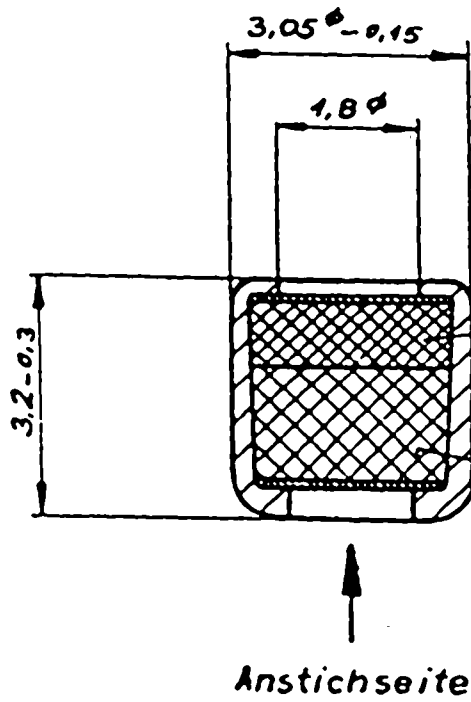
10.76/103

Teil 10  
Zündhütchen

Maßstab der Zeichnungen  
10 : 1

E'stelle Rechlin E 6	I n h a l t s v e r z e i c h n i s Zündhütchen	Fl.-Bordwaffen Munition	
Gerät Nr.	Benennung	Bemerkung	Blatt
113-1402  1405	Zündhütchen F  Zündhütchen J2 (C25)		2  5
113-1406 1407 1408 1409	Zündhütchen K Zündhütchen L Zündhütchen P2 (C27) Zündhütchen G2		6 7 8 9
113-1412	Zündhütchen Q		12
113-1440	Zündschraube C/33		21
113-1465	Zündhütchen 1465		65





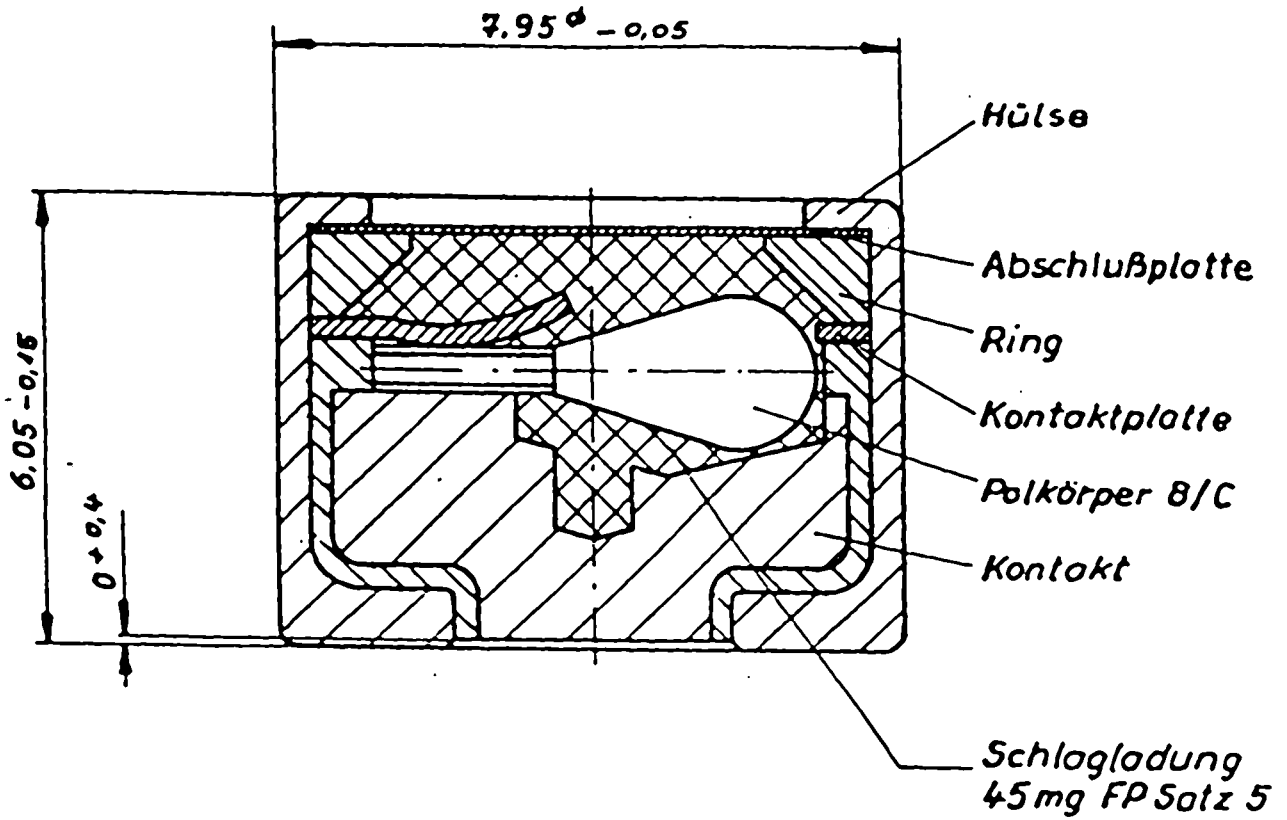
10 mg Schwarzpulver  
 Kalisalpete 76 %  
 Holzkohle 15 %  
 Schwefel 9 %

26 mg Zündsatz  
 Tetrazen 4 %  
 Kaliumchlorat 54 %  
 Schwefelantimon 34 %  
 Calciumsilizid 5 %  
 Glaspulver 3 %

↳ stelle  
Reclin E6

Zündhütchen J2 (C25)

Fl.-Bordwaffen-  
munition



Polkörperwiderstand  $1,5 \times 3 \Omega$

min. Zündstromstärke 300 mA

min. geforderte Geberleistung  $15 \times 20 \text{ mW/s}$

Fertiggewicht 1,6 g

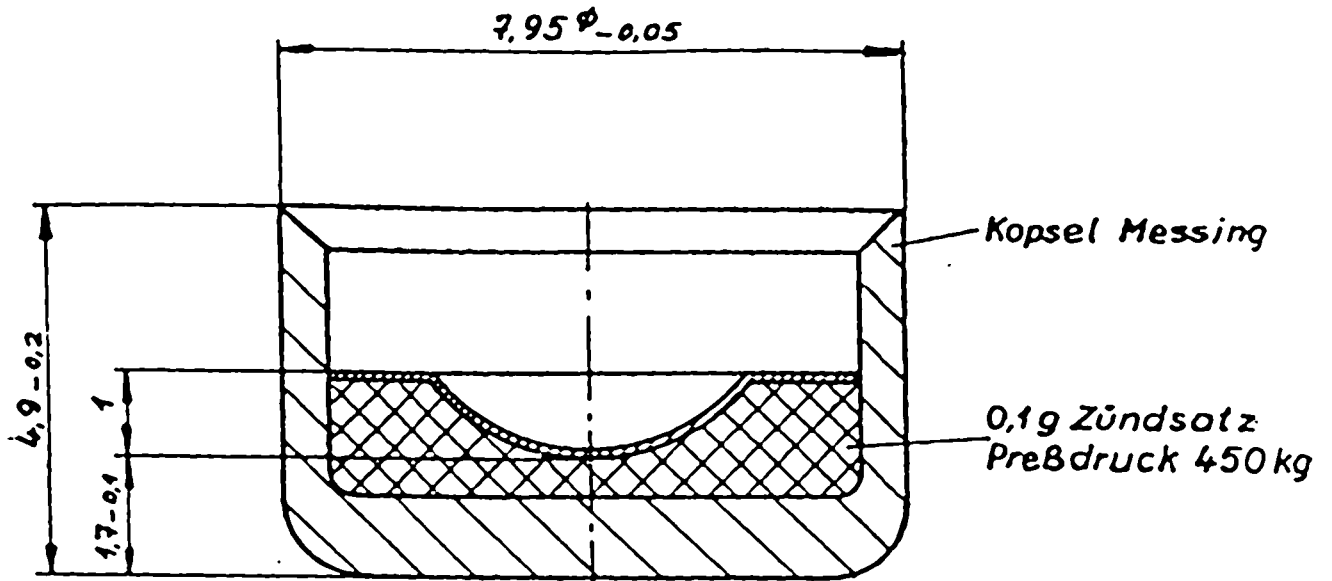
113-1405

Ausgabe  
11.42

Zdh:

5

10.76/13



Zündsatzzusammensetzung

Tetrazen	3 - 5 %
Kaliumchlorat	51 - 57 %
Schwefelantimon	31 - 37 %
Kalziumsilizid	} 6 - 10 %
Glospulver	

Fertiggewicht 0,83 g

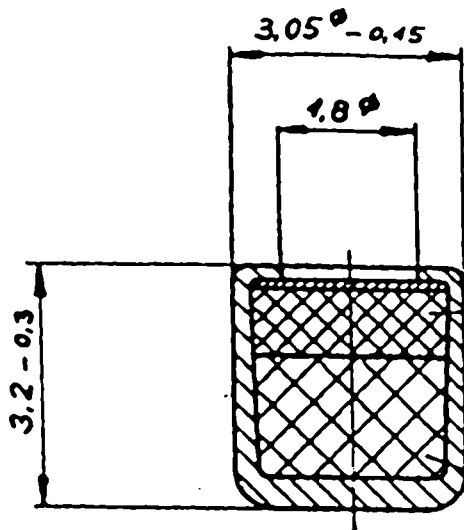
113-1406	Ausgabe 11.42		Zdh	6
----------	------------------	--	-----	---

10.76/103

Etstelle  
Reclin E6

Zündhütchen L

Fl.-Bordwaffen  
munition



Schwarzpulver  
Kalispeter 76 %  
Holzkohle 15 %  
Schwefel 9 %

Zündsatz 13 mg  
Tetrazen 4 %  
Kaliumchlorat 54 %  
Schwefelantimon 34 %  
Calciumsilizid 5 %  
Glaspulver 3 %

Fertiggewicht 0,115 g

113-1407

Ausgabe  
11.42

Zdh.

7

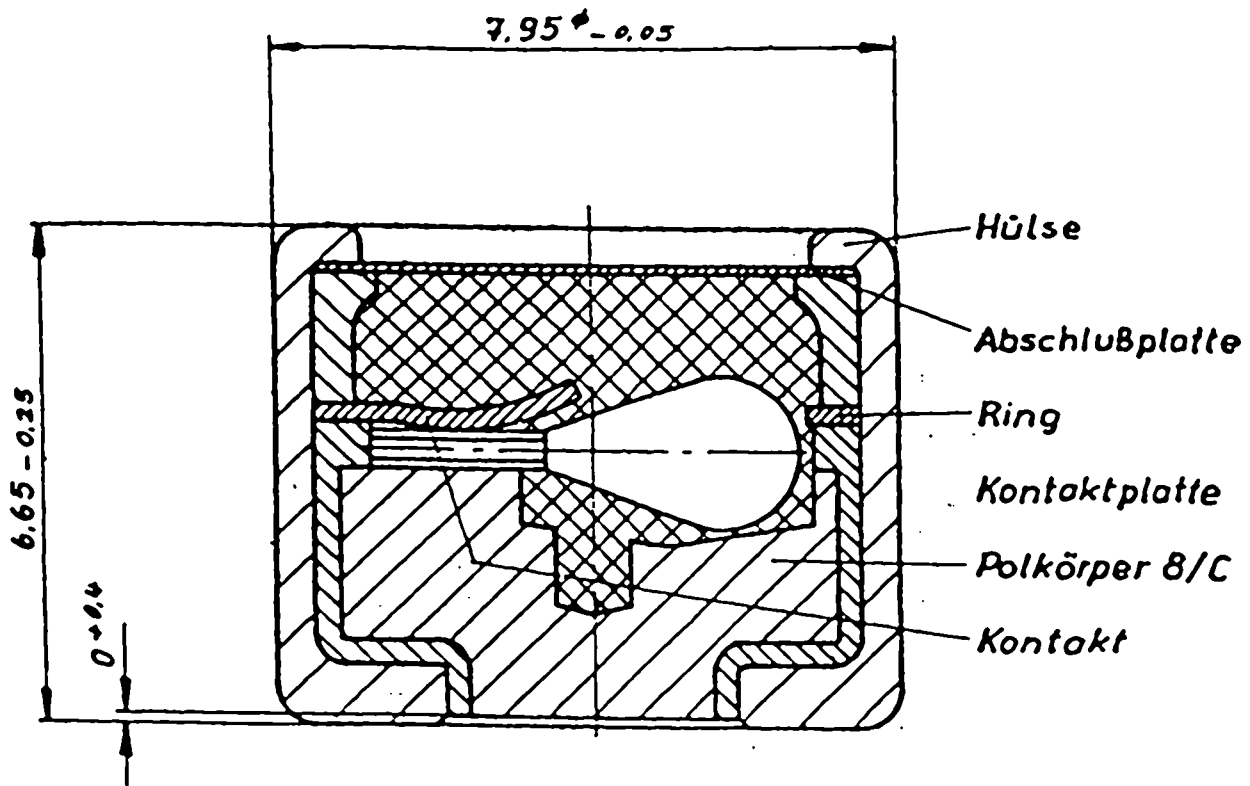
10.76/AB

192

E'stelle  
Rechlin E6

Zündhütchen P2 (C27)

Fl.-Bordwaffen  
munition



Schlagladung  
90mg FP Satz 5

Polkörperwiderstand  $1,5 \times 3 \Omega$   
min. Zündstromstärke 300 mA  
min. geforderte Geberleistung  $15 \times 20 \text{ mW/s}$

Fertiggewicht 1.7 g

113-1408

Ausgabe  
11.42

Zdh.

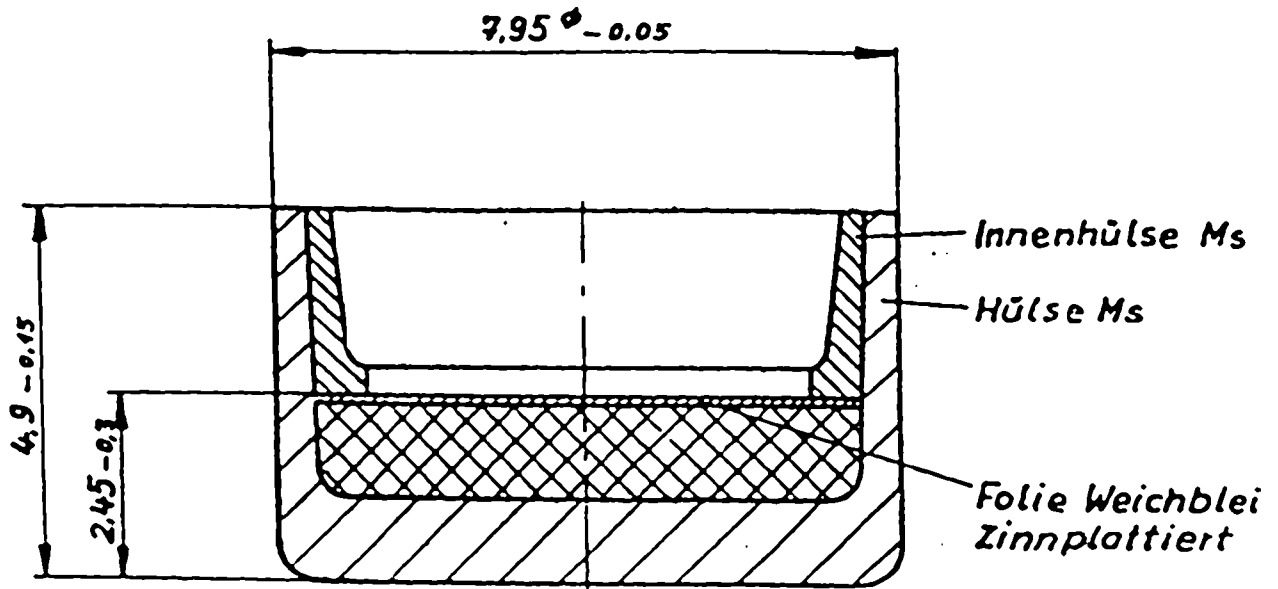
8

10.78/12

Rechlin E6

Zündhütchen G2

Fl.-Bordwaffenmunition



0,15g Zündsatz  
Preßdruck 600kg

Fertiggewicht 0,9 g

113-1409

Ausgabe  
11.42

Zdh.

9

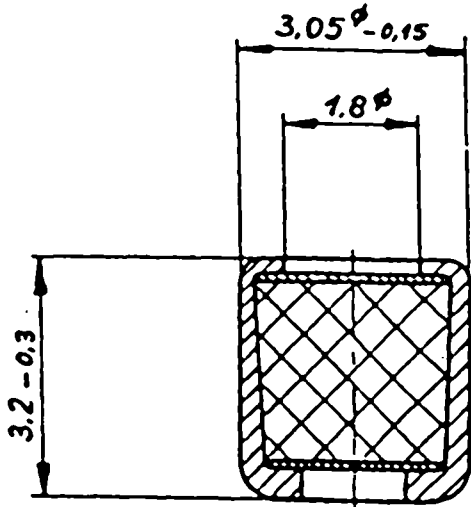
10.76/18

15

E'stelle  
Rechlin E6

Zündhütchen Q

Fl.-Bordwaffen  
munition



33 mg Zündsatz

Tetrazen	4%
Kaliumchlorat	54%
Schwefelantimon	34%
Calciumsilizid	5%
Glaspulver	3%

Anstichseite

Fertiggewicht 0,07g

113-1412

Ausgabe  
11.42

Zdh.

12

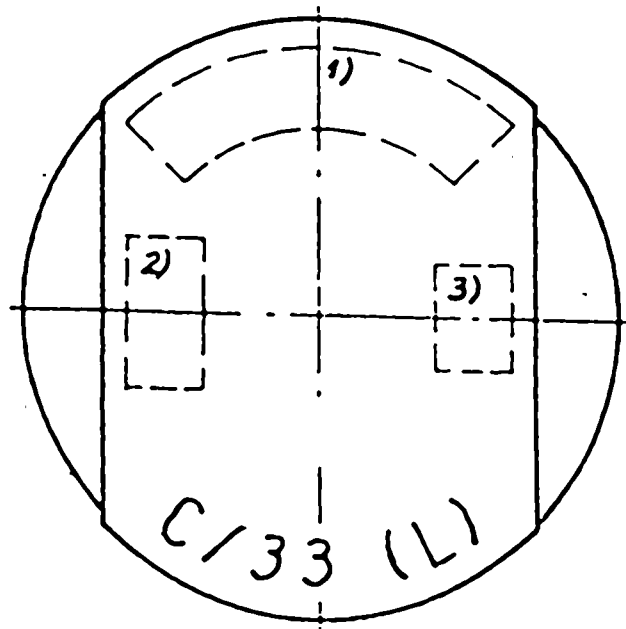
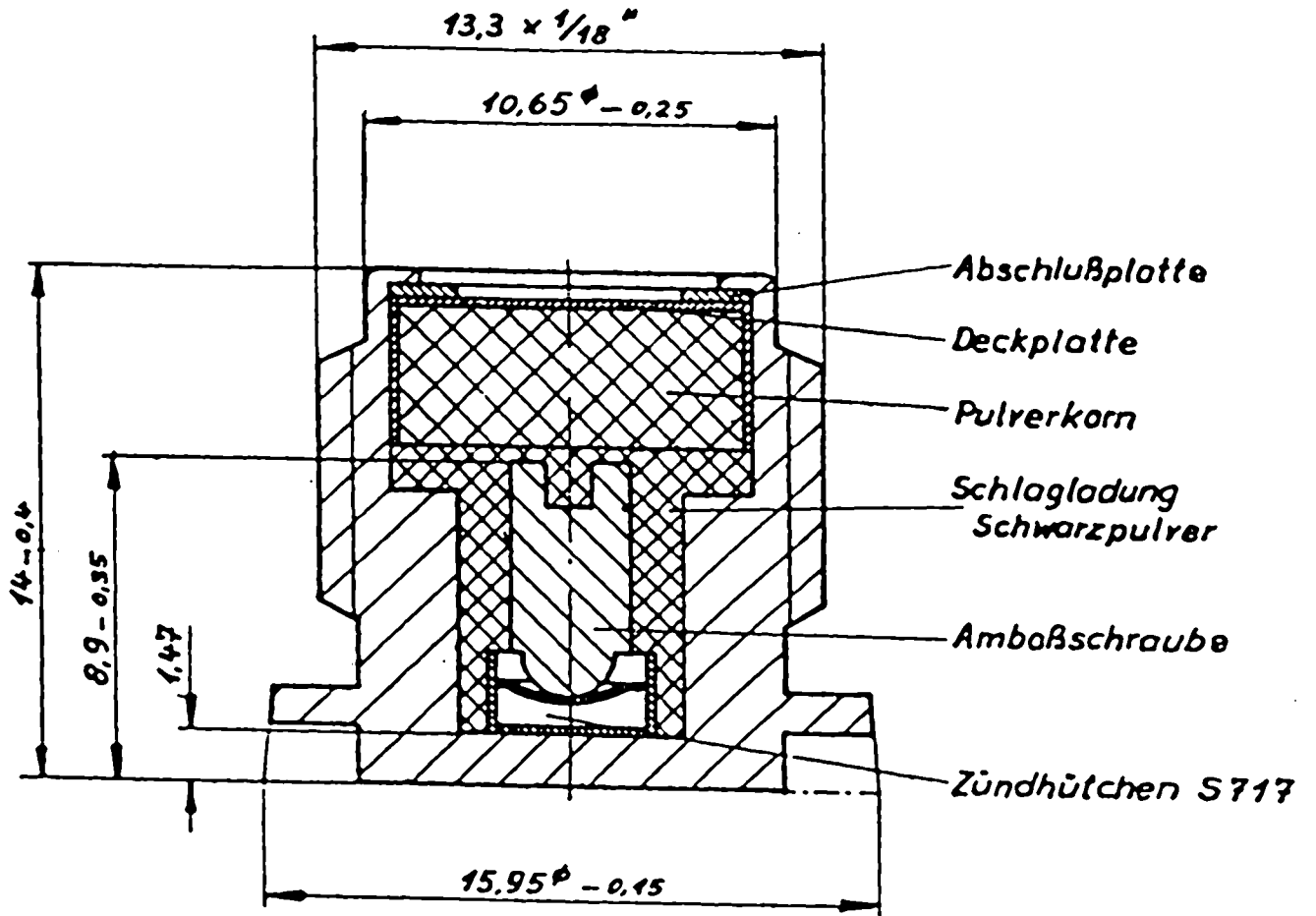
10.71/18

19:

Reclin E6

Zündschraube C/33

11.-Bordwaffen  
munition



- 1) Fertigungsfirma
- 2) Fertigungsjahr
- 3) Lieferungs-Nr.

Fertiggewicht  $9,5 \pm 0,29$

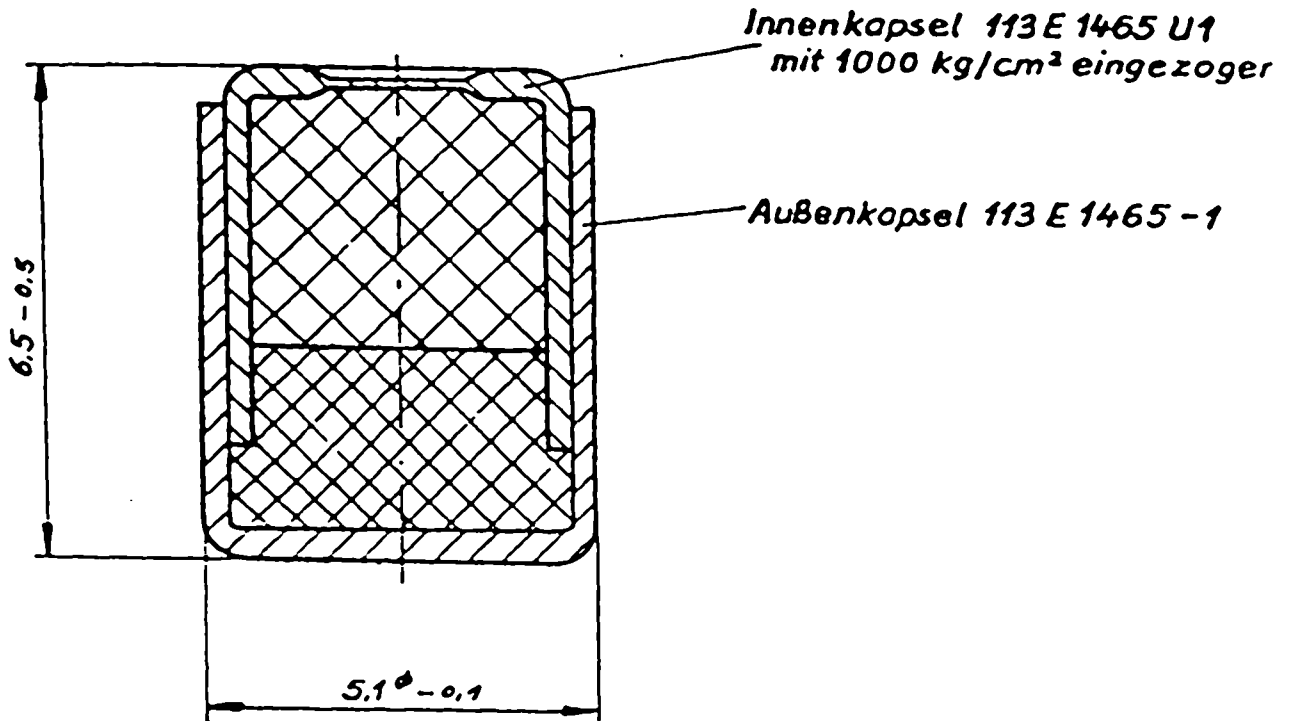
113-1440

Ausgabe  
11.42

Zdh.

21





Fertiggewicht 0,363 g

113 - 1465

Ausgabe  
8.43

Zdh.

65

10.76 / 103

Teil 11  
Sprengkapseln

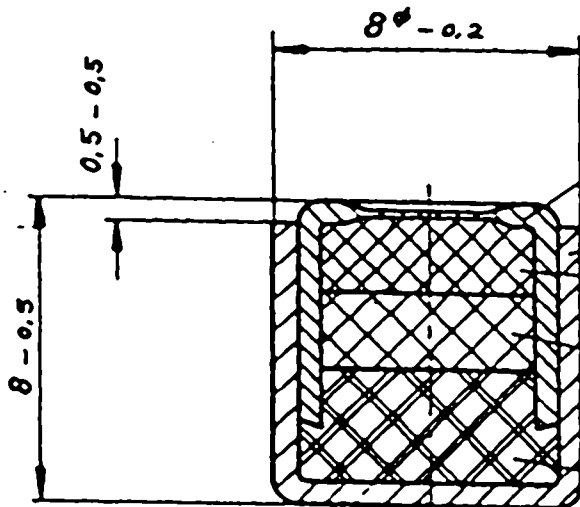
Maßstab der Zeichnungen  
5 : 1

E'stelle Rechnr. E 6	I n h a l t s v e r z e i c h n i s Sprengkapseln	Fl.-Bordwaffen Munition	
Gerät Nr.	Benennung	Bemerkung	Blatt
113-1452 1453 1454 1455	13 mm Sprengkapsel 15 mm Sprengkapsel 15 mm Sprengkapsel (Lm) Sprengkapsel (ZZ 1505)		2 3 4 5
113-1456  1458 1459 1460 1460	Sprengkapsel 3801 für Bdzdr.  Verzögerungssprengkapsel VC (Lm) Verzögerungssprengkapsel VC Verzögerungssprengkapsel VD Verzögerungssprengkapsel VD Stern		6  8 9 10 10a
113-1461 1463 1463	Sprengkapsel Duplex (St) m.losem Ring Sprengkapsel 1462 (Bdzdr.) Verzögerungssprengkapsel VP		11 12 13
113-1467 1468 1469	Sprengkapsel 1467 (3801 verstärkt) Sprengkapsel P Verzögerungssprengkapsel VC 70		17 18 19
113-3807 A/B	Sprengkapsel Duplex		21

E'stelle  
Rechlin E6

13mm Sprengkapsel

Fl.-Bordwaffen  
munition



Zündkapsel eingezogen  
mit 1100 kg/cm<sup>2</sup> Druck  
Innenkapsel Al 98/99

Außenkapsel Al 98/99

Bleiazid - Tetrazen 92,5 : 7,5  
0,2 g · Preßdruck 1000 kg/cm<sup>2</sup>

Bleiazid  
0,2 g · Preßdruck 500 kg/cm<sup>2</sup>

Nitropenta (lose eingeschüttet)  
0,2 g mit Zündkapsel verpreßt

Fertiggewicht 0,9 g

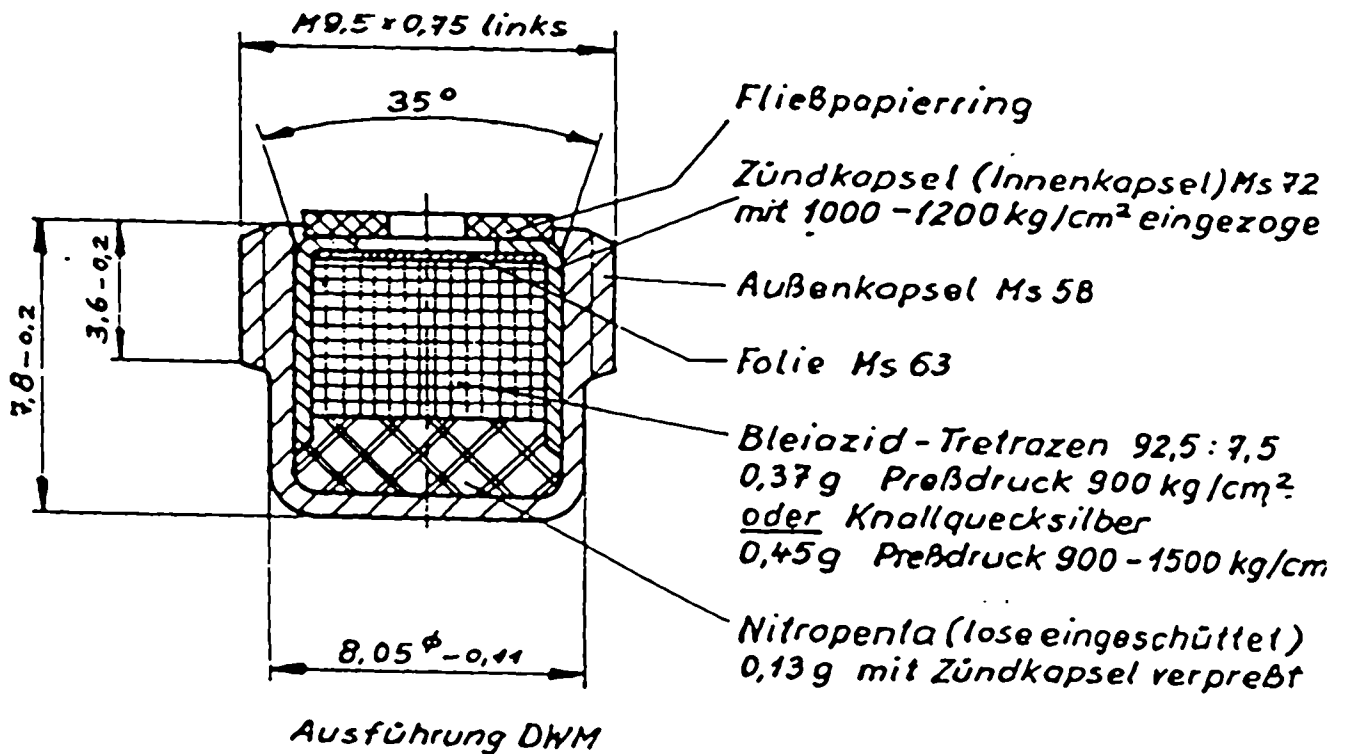
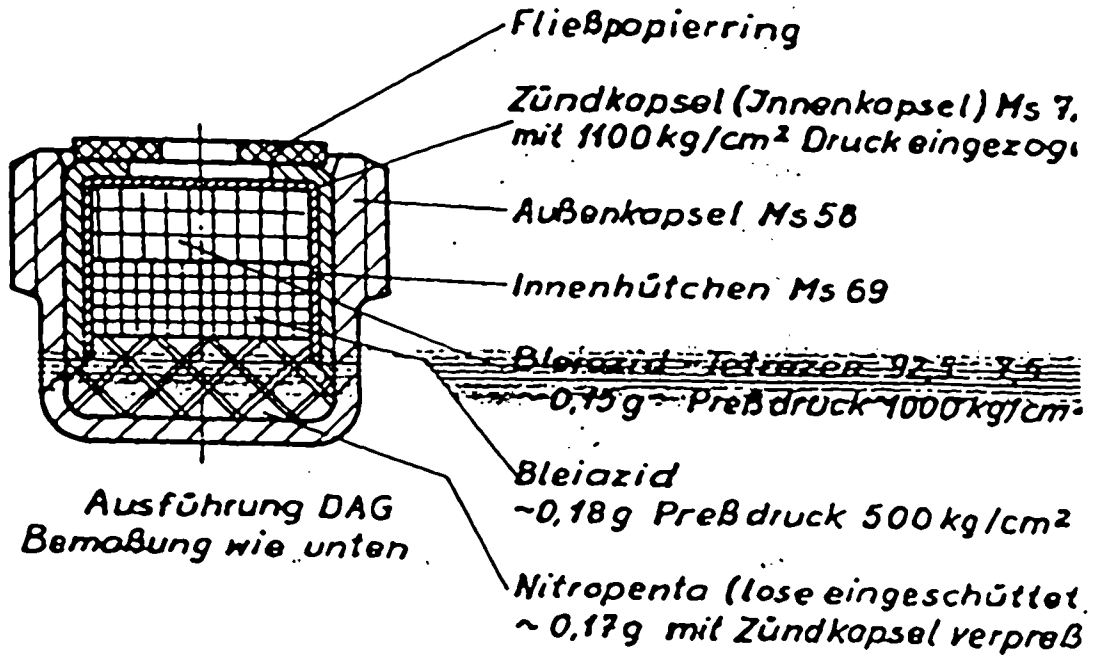
113-1452

Ausgabe  
4.43

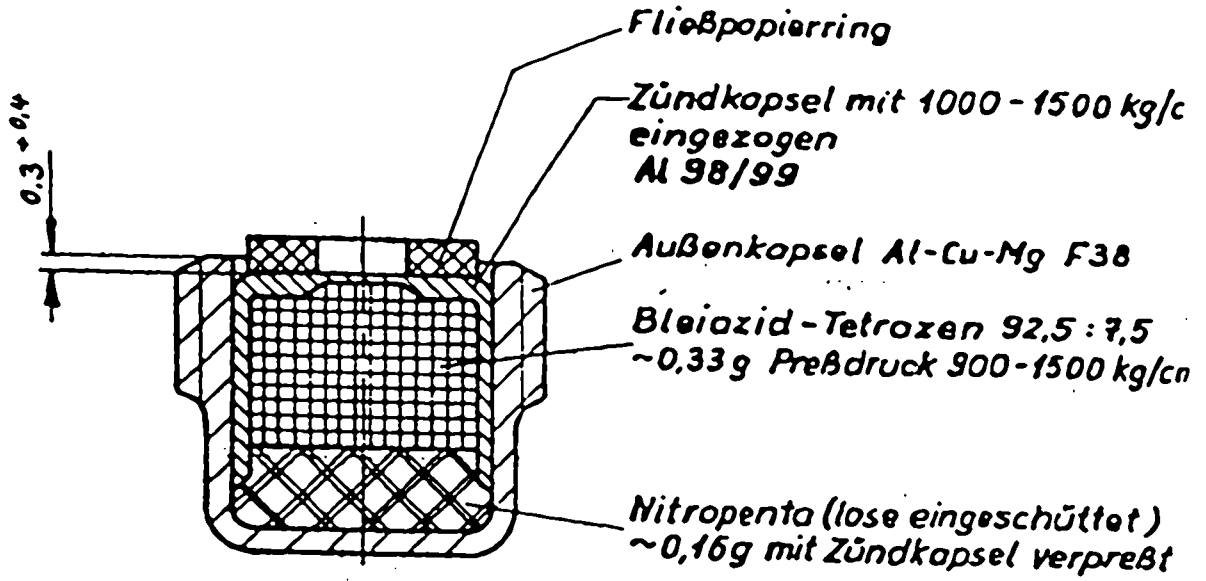
Spk

2

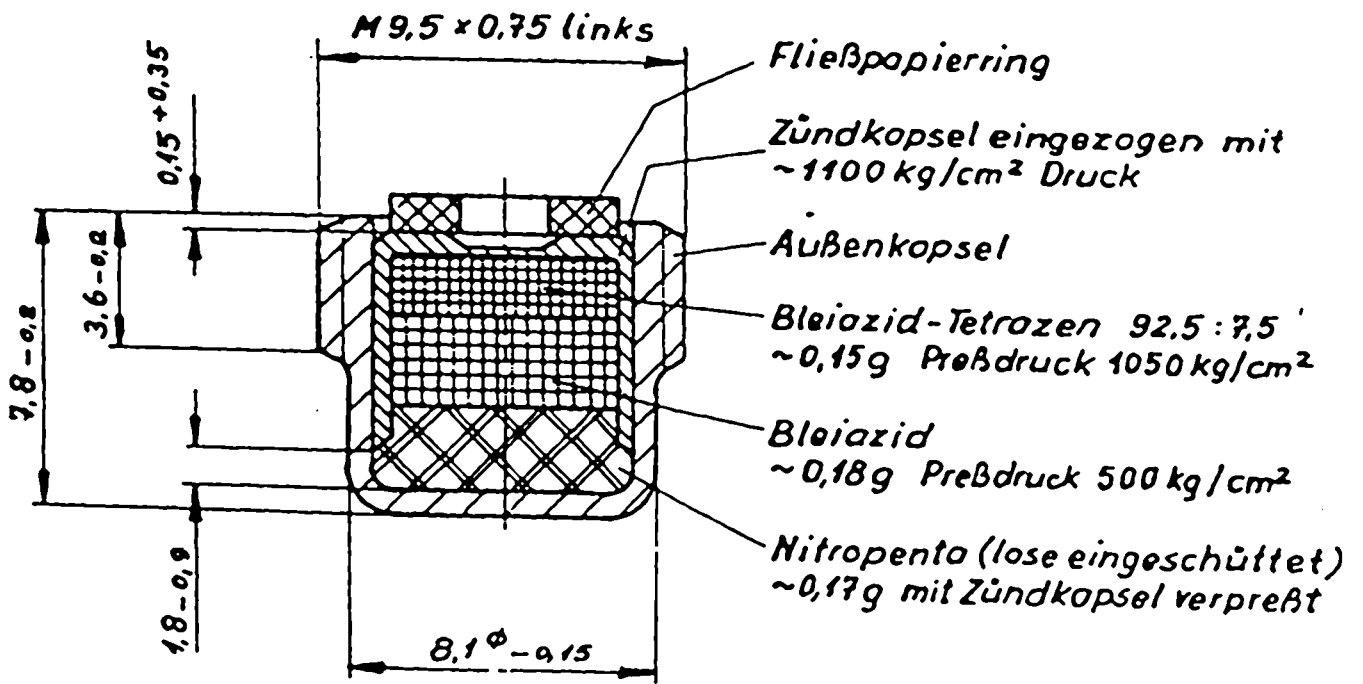
10.7/113



Fertiggewicht 2,5g



Ausführung DWM  
Maße wie unten



Ausführung DAG

Fertiggewicht 1,0g

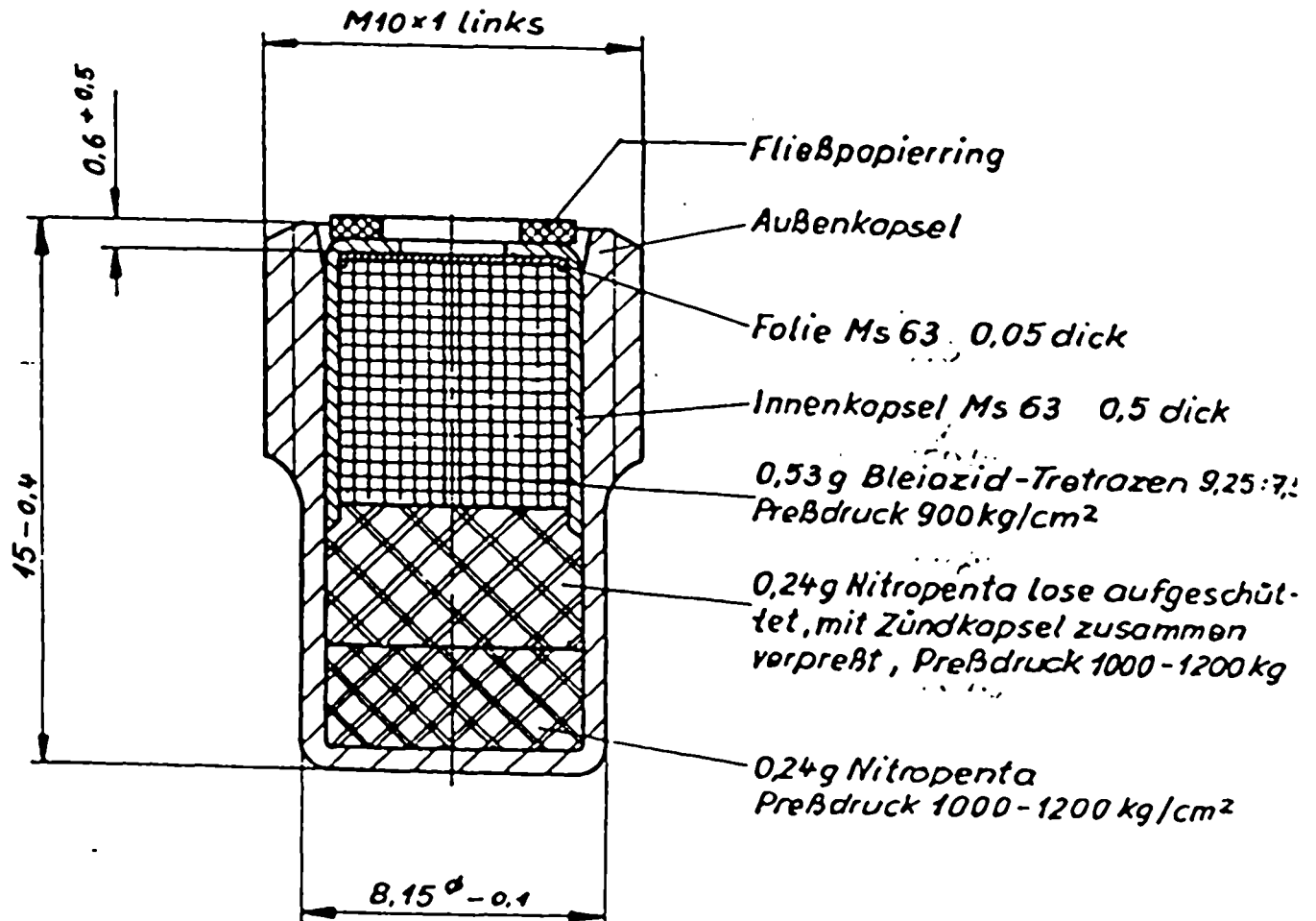
113-1454	Ausgabe 4:43		Spk.	4
----------	-----------------	--	------	---

10.78/48

E'stelle  
Rechlin E6

Sprengkapsel (ZZ 1505)

Fl.-Bordwaffen  
munition



Konstruktion DWM

Fertiggewicht 3,8 g

113-1455

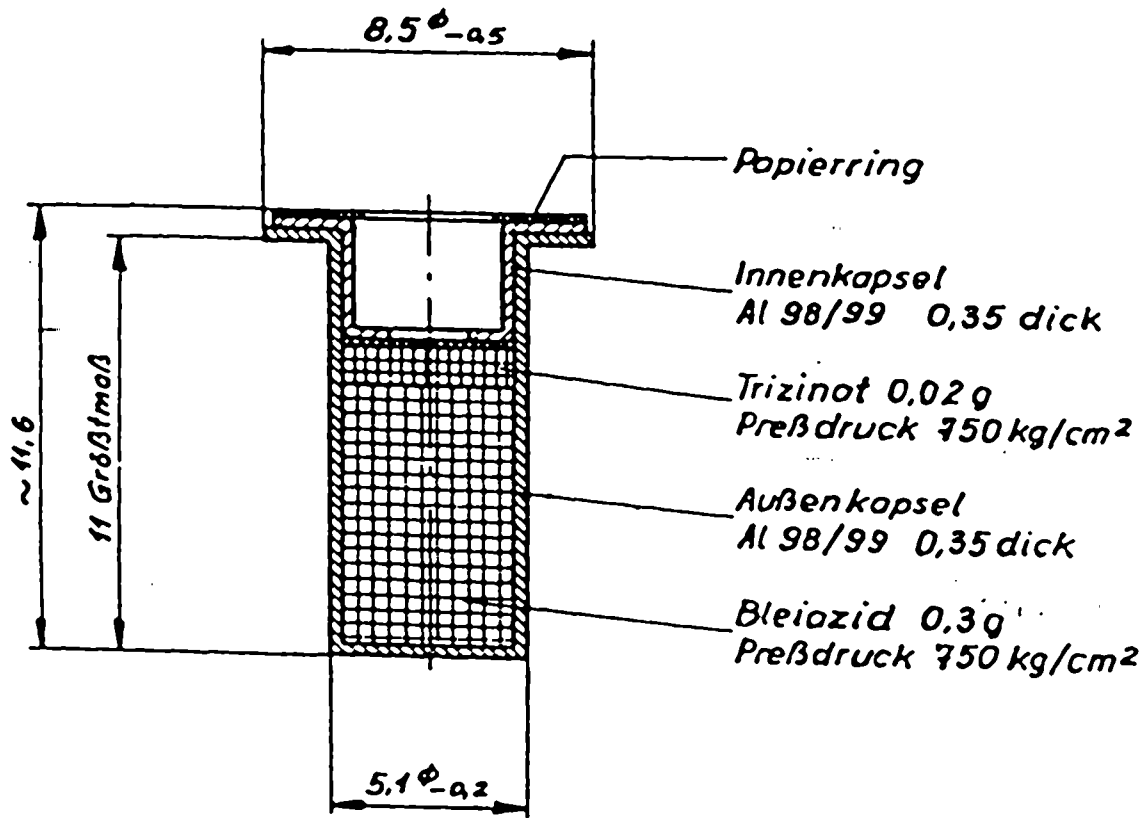
Ausgabe  
11,42

geändert  
5,43

Spk.

5

10.76/123



Fertiggewicht 0,54 g

Lieferbedingungen TL 13/5030

113-1456	Ausgabe 11.42	geändert 5.43	Spk	6
----------	------------------	------------------	-----	---

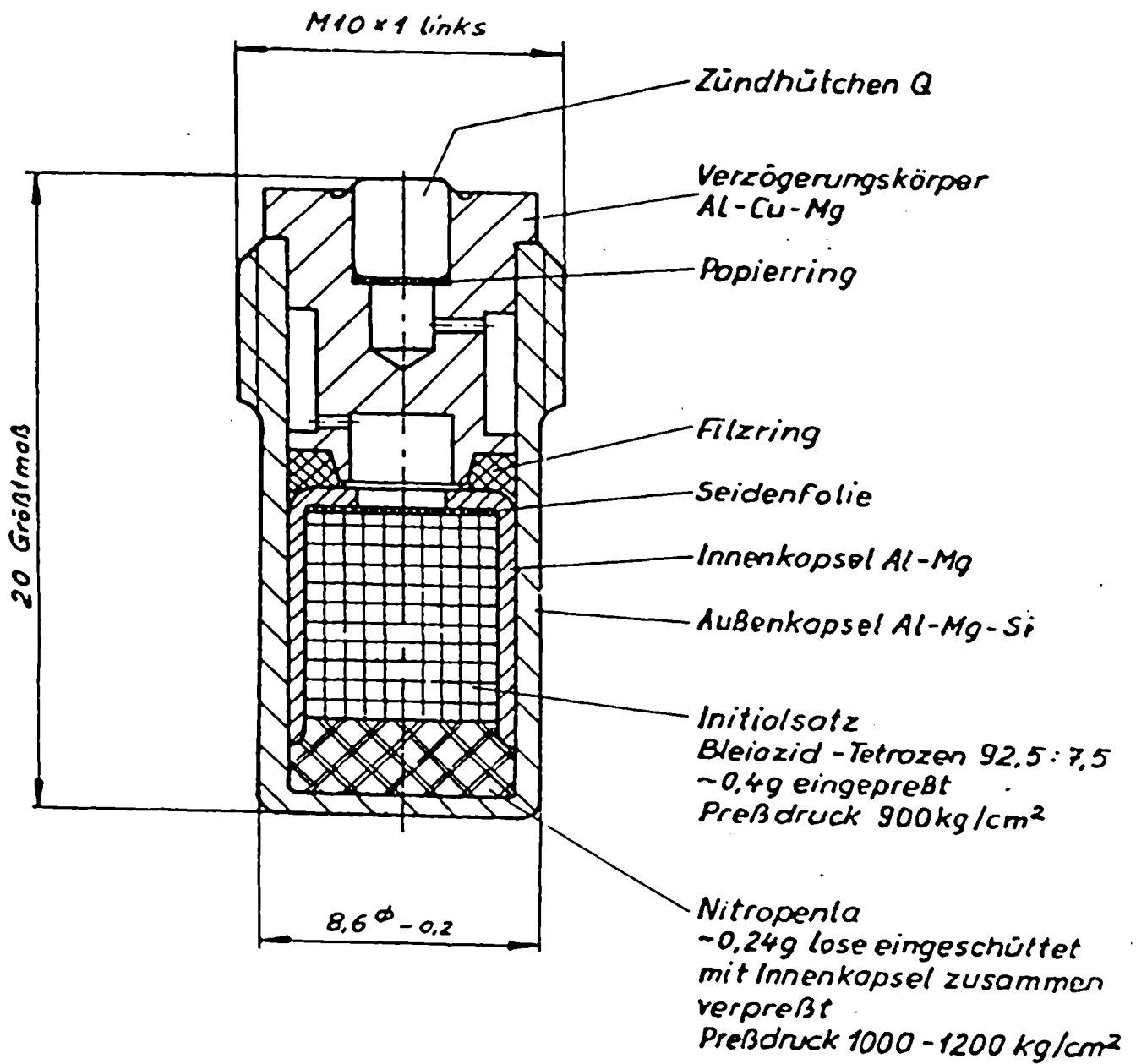
10.76/MB



E'stelle  
Rechlin E 6

Verzögerungsprengekapsel VC  
(Lm)

Fl.-Bordwaffen  
munition



Fertiggewicht 2,7 g

113-1458

Ausgabe  
11.42

SPK

8

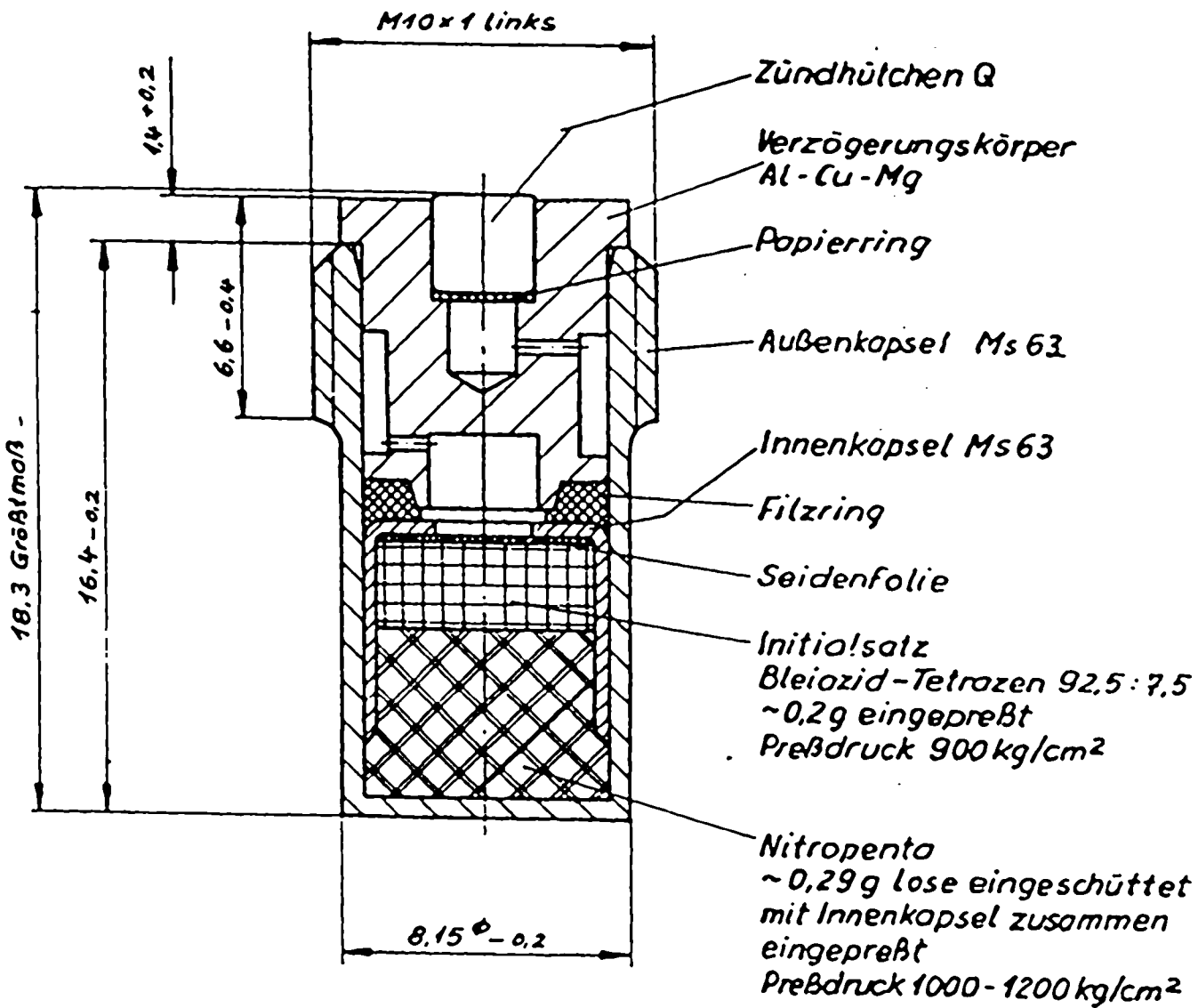
128/10.76

205

E'stelle  
Rechlin E6

Verzögerungssprengkapsel VC

Fl.-Bordwaffen  
munition



Fertiggewicht 4,36 g

113-1459

Ausgabe  
11.42

Spk.

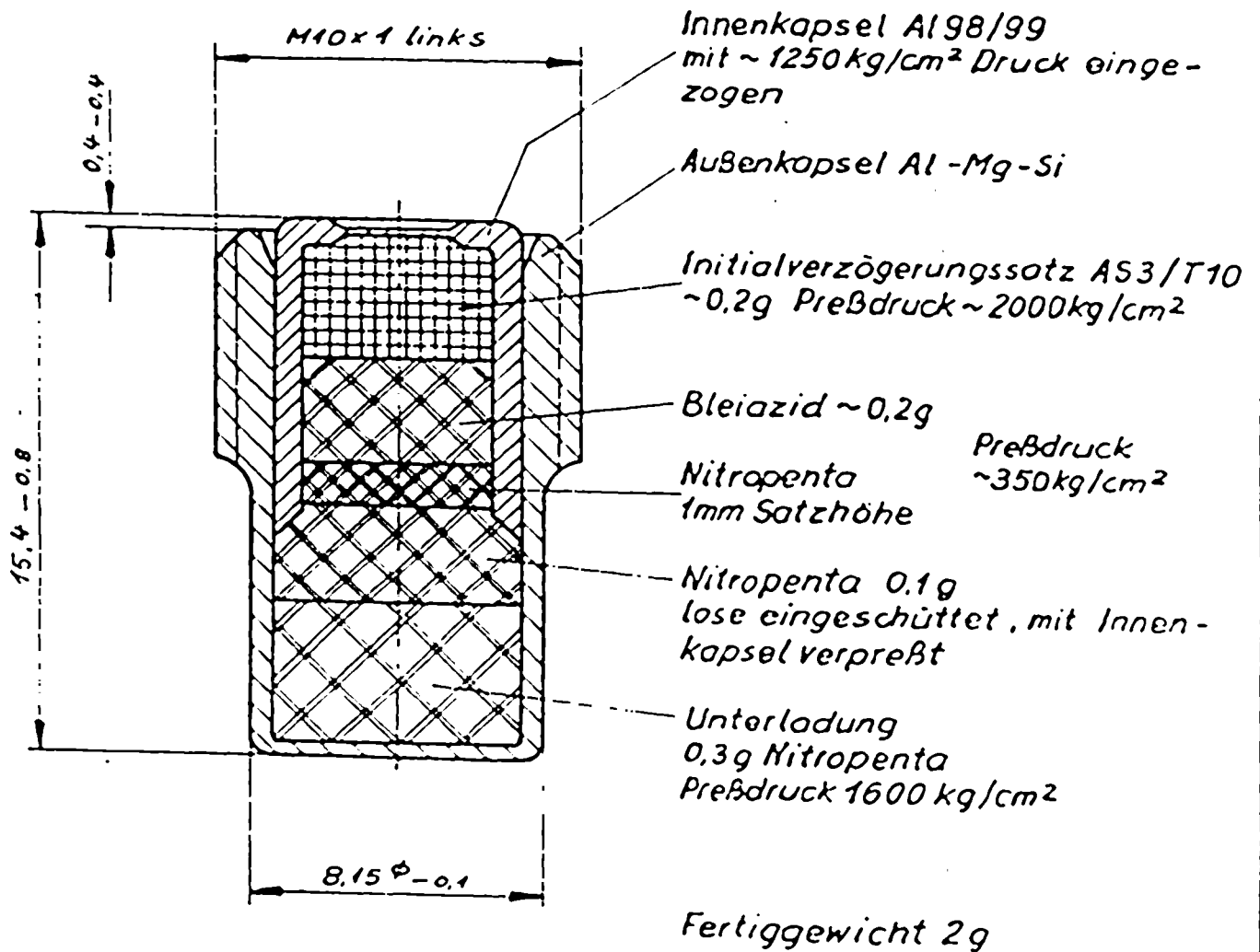
9

10.76

E'stelle  
Rechlin E 6

Verzögerungssprengkapsel VD

Fl.-Bordwaffen  
munition



Initialverzögerungssatz AS3/T10  
90% AS3 - Satz nach TL 3057, Korngröße < 0.5 mm  
10% Tetrazen nach TL 13-5006

Zusammensetzung des AS3 Satzes  
17-21% Pulverisiertes Silizium nach TL 3042  
74-80% Mennige nach TL 3043  
3-5% Collodium nach TL 3044

Außen- und Innenkapsel wie Duplex Sprengkapsel (Lm) 13-3807 B

113-1460

Angabe

4.43

Spk.

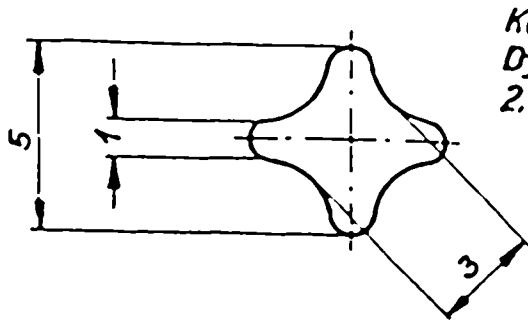
10

10.76/113

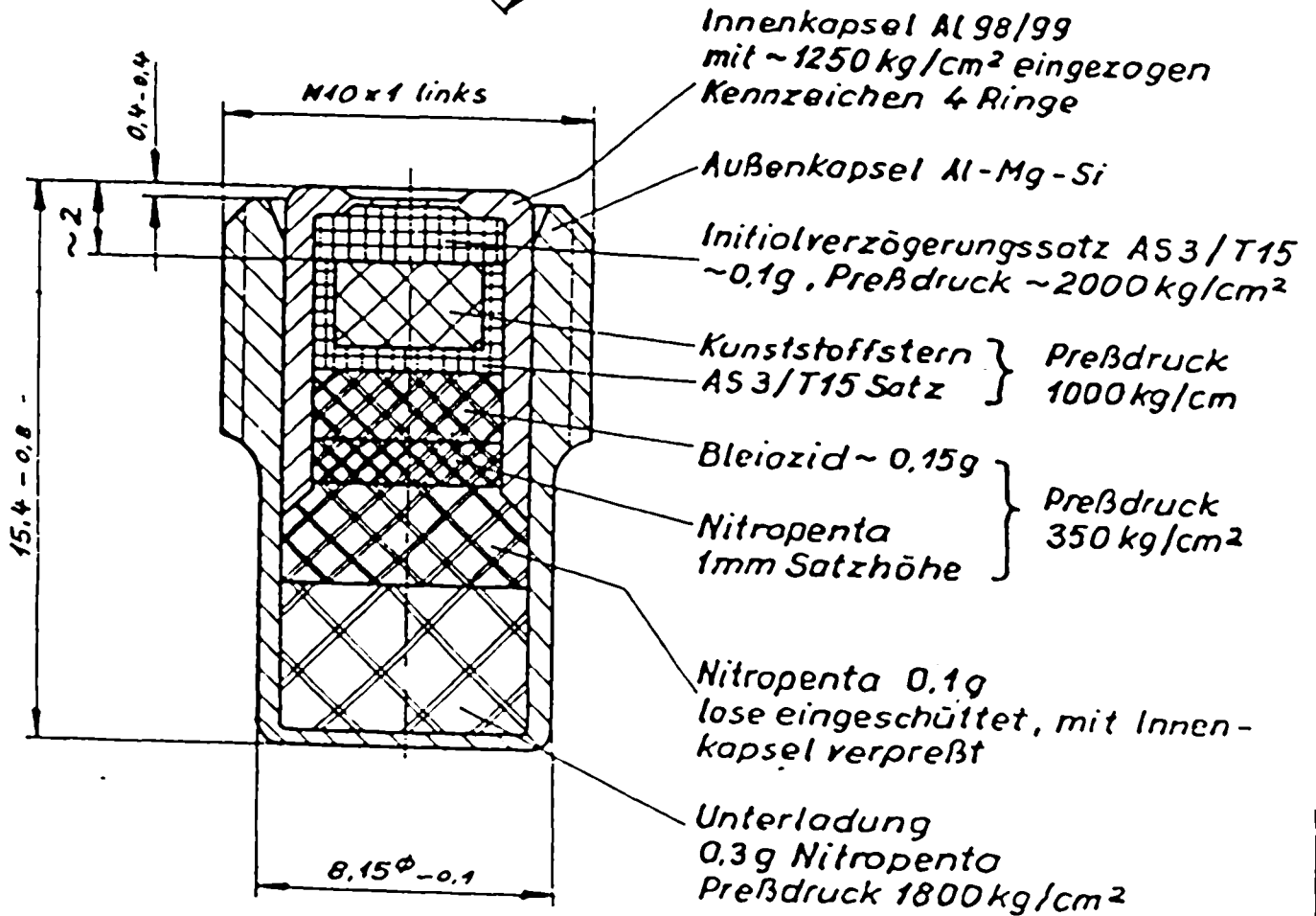
E'stelle  
Rechlin E6

Verzögerungssprengkapsel VD  
Stern

Fl.-Bordwaffen  
munition



Kunststoffstern  
Dynagen LS 70  
2,5 stark



Innenkapsel Al 98/99  
mit  $\sim 1250 \text{ kg/cm}^2$  eingezogen  
Kennzeichen 4 Ringe

Außenkapsel Al-Mg-Si

Initialverzögerungssatz AS 3/T15  
 $\sim 0,1\text{g}$ , Preßdruck  $\sim 2000 \text{ kg/cm}^2$

Kunststoffstern } Preßdruck  
AS 3/T15 Satz }  $1000 \text{ kg/cm}^2$

Bleiazid  $\sim 0,15\text{g}$  }  
Nitropenta } Preßdruck  
1mm Satzhöhe }  $350 \text{ kg/cm}^2$

Nitropenta 0,1g  
lose eingeschüttet, mit Innen-  
kapsel verpreßt

Unterladung  
0,3g Nitropenta  
Preßdruck  $1800 \text{ kg/cm}^2$

Initialverzögerungssatz AS 3/T15  
85 % AS 3 - Satz nach TL 3057, Korngröße  $< 0,5 \text{ mm}$   
15 % Tetrazen nach TL 13 - 1506

Fertiggewicht 2,0g

113-1460

Ausgabe  
4.43

Spk.

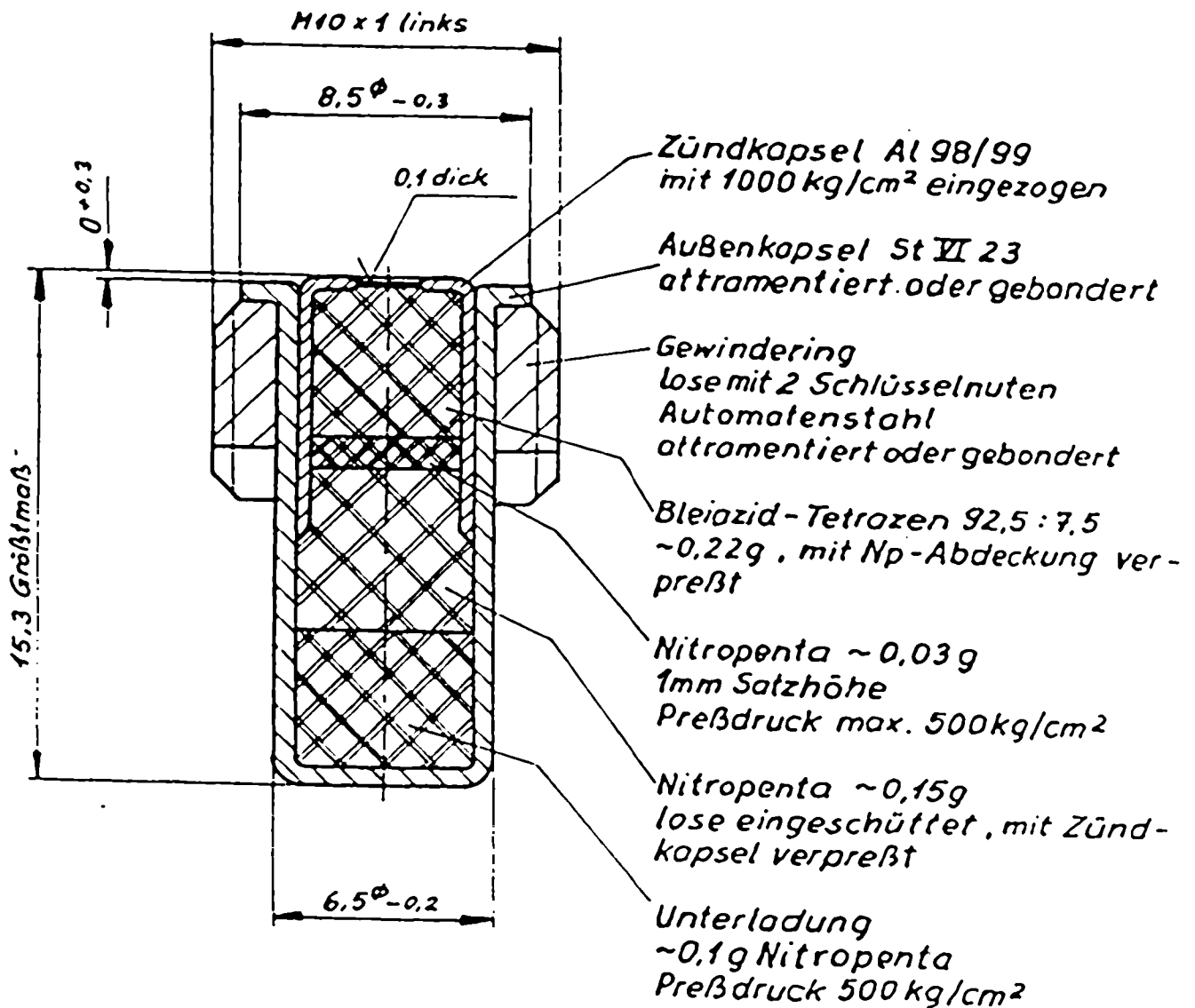
10 a

10.78/143

E'stelle  
Rechlin E6

Sprengkapsel Duplex (Stahl)  
mit losem Gewinding

Fl.-Bordwaffen  
munition



Fertiggewicht 3,2 g (mit Ring)

113-1461

Ausgabe  
5.43

Spk:

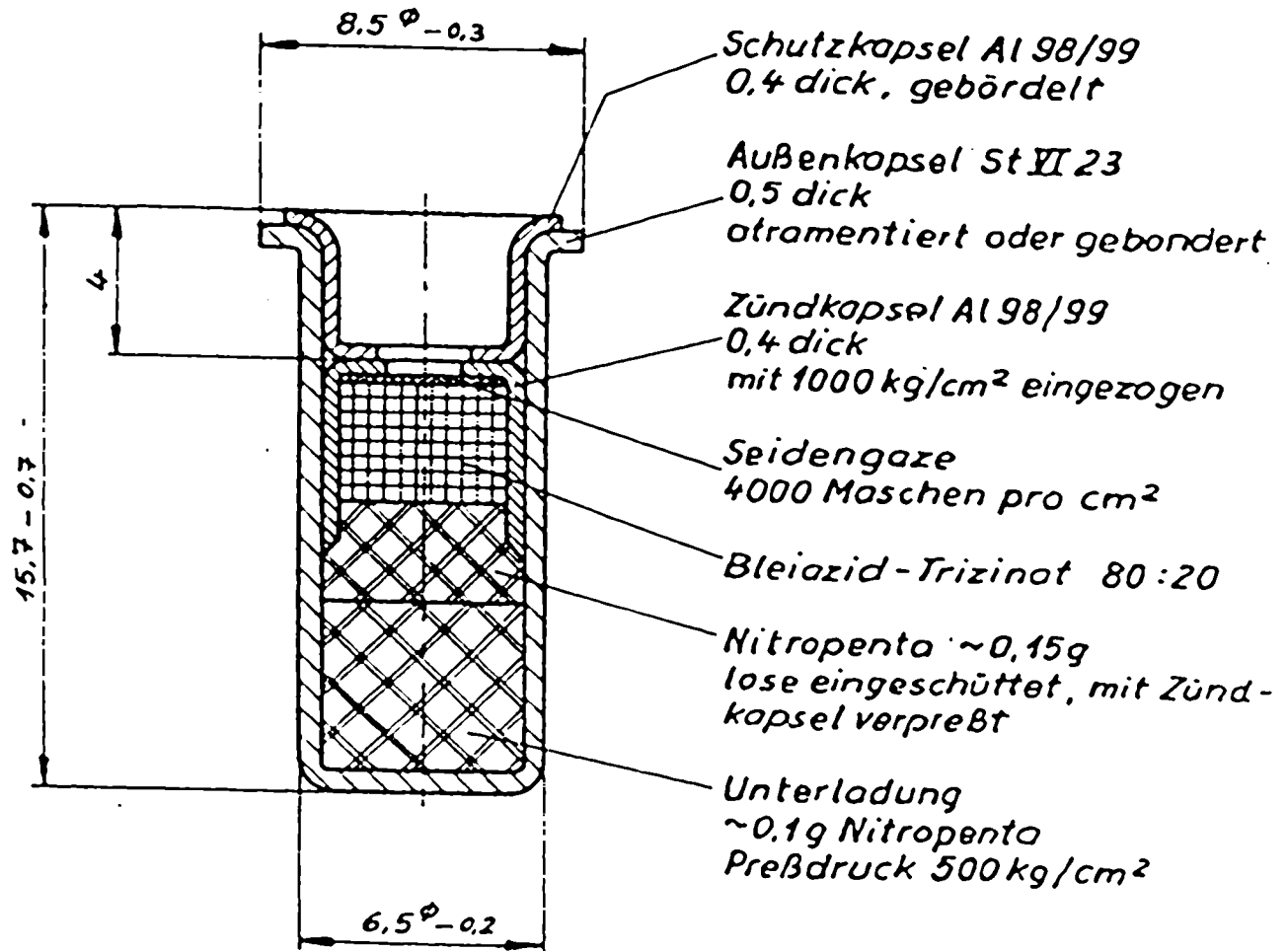
11

10.78 123

E'stelle  
Rechlin E6

Sprengkapsel 1462 (Bd.Z.)

Fl.-Bordwaffen  
munition



Fertiggewicht 1,8g

Konstruktion DAG

113-1463

Ausgabe  
5.43

Spk.

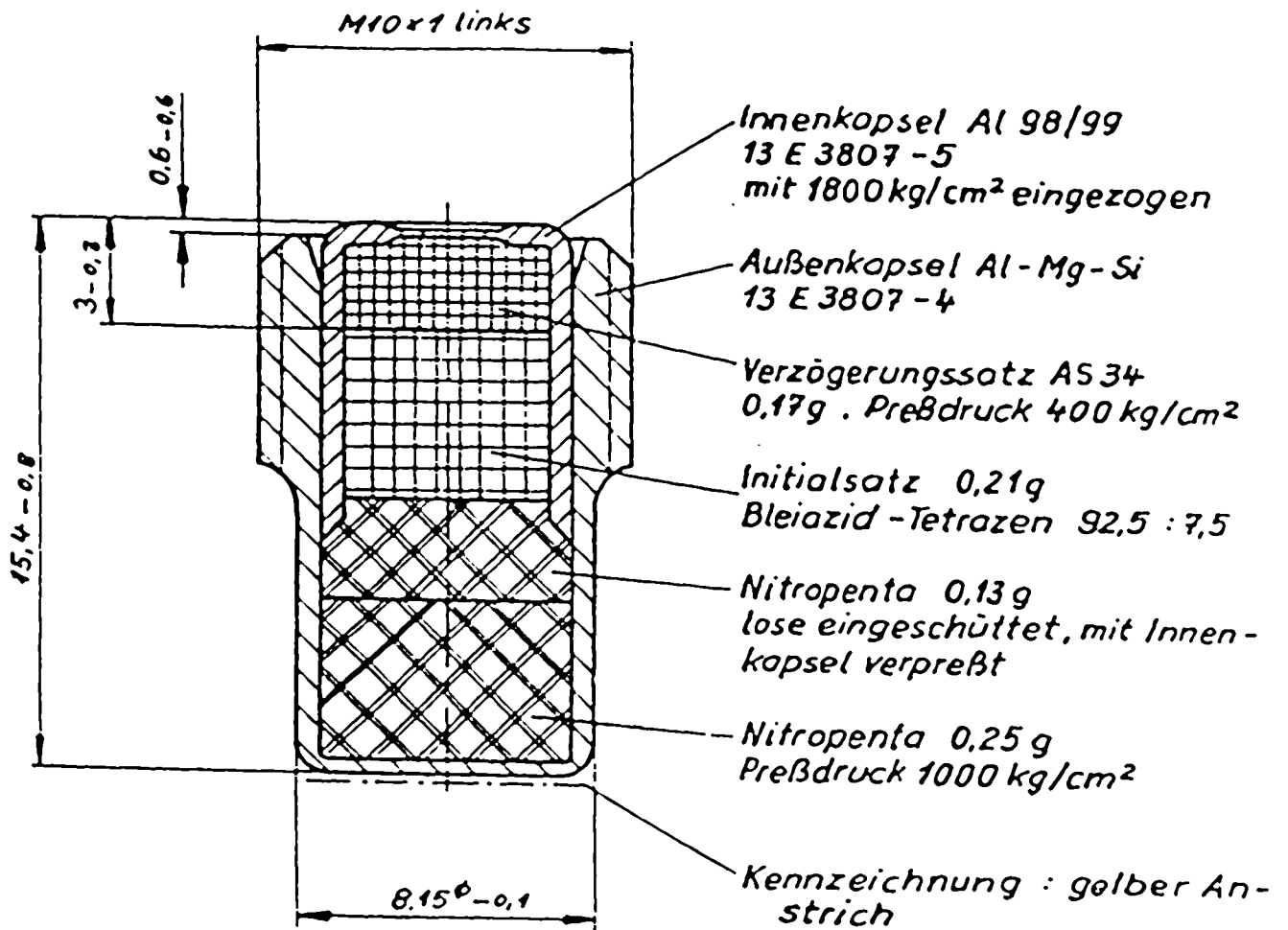
12

10.76 122

E'stelle  
Rechlin E6

Verzögerungssprengkapsel VF

Fl.-Bordwaffen  
munition



Fertiggewicht : 2 g

Außen- und Innenkapsel wie Sprengkapsel Duplex (Lm) 13-3807 B

113-1463.

Ausgabe  
4.43.

Spk.

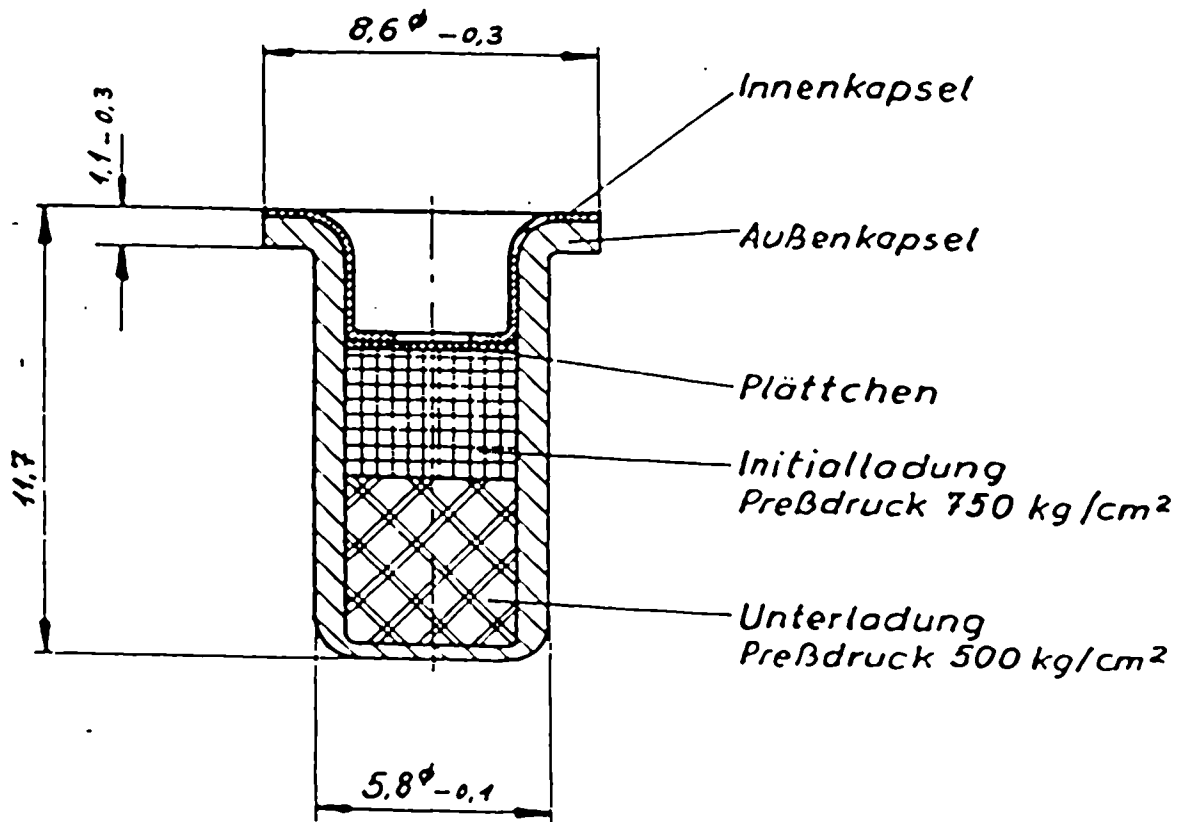
13

10.7/43

E'stelle  
Reclin E6

Sprengkapsel 1467  
(3801 verstärkt)

Fl.-Bordwaffen  
munition



Fertiggewicht 0,75 g

113-1467

Ausgabe  
23.43

Spk.

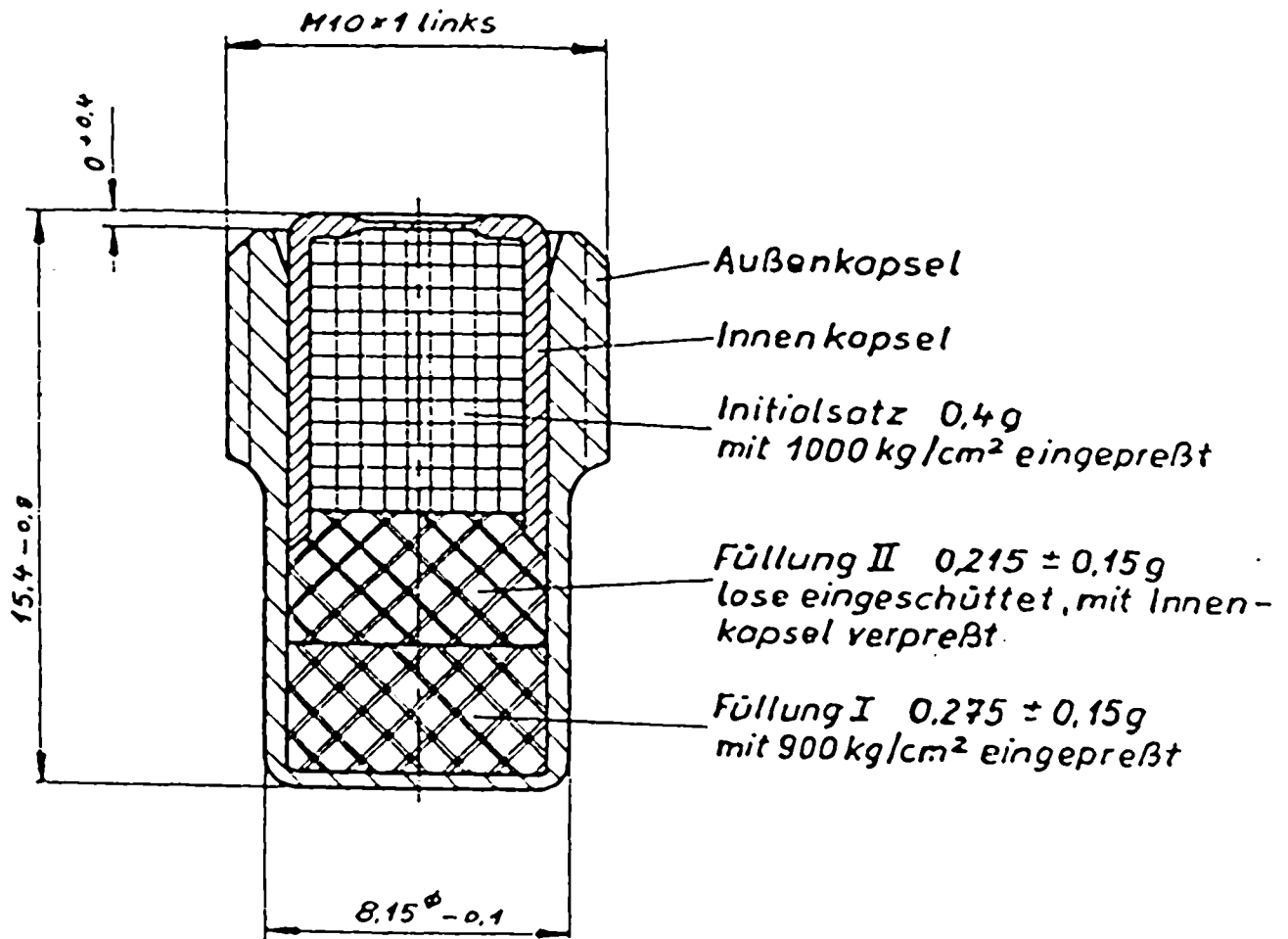
17



E'stelle  
Rechlin E6

Sprengkapsel P

Fl.-Bordwaffen  
munition



Fertiggewicht 2,1g

113-1468

Ausgabe  
2.44

Spk.

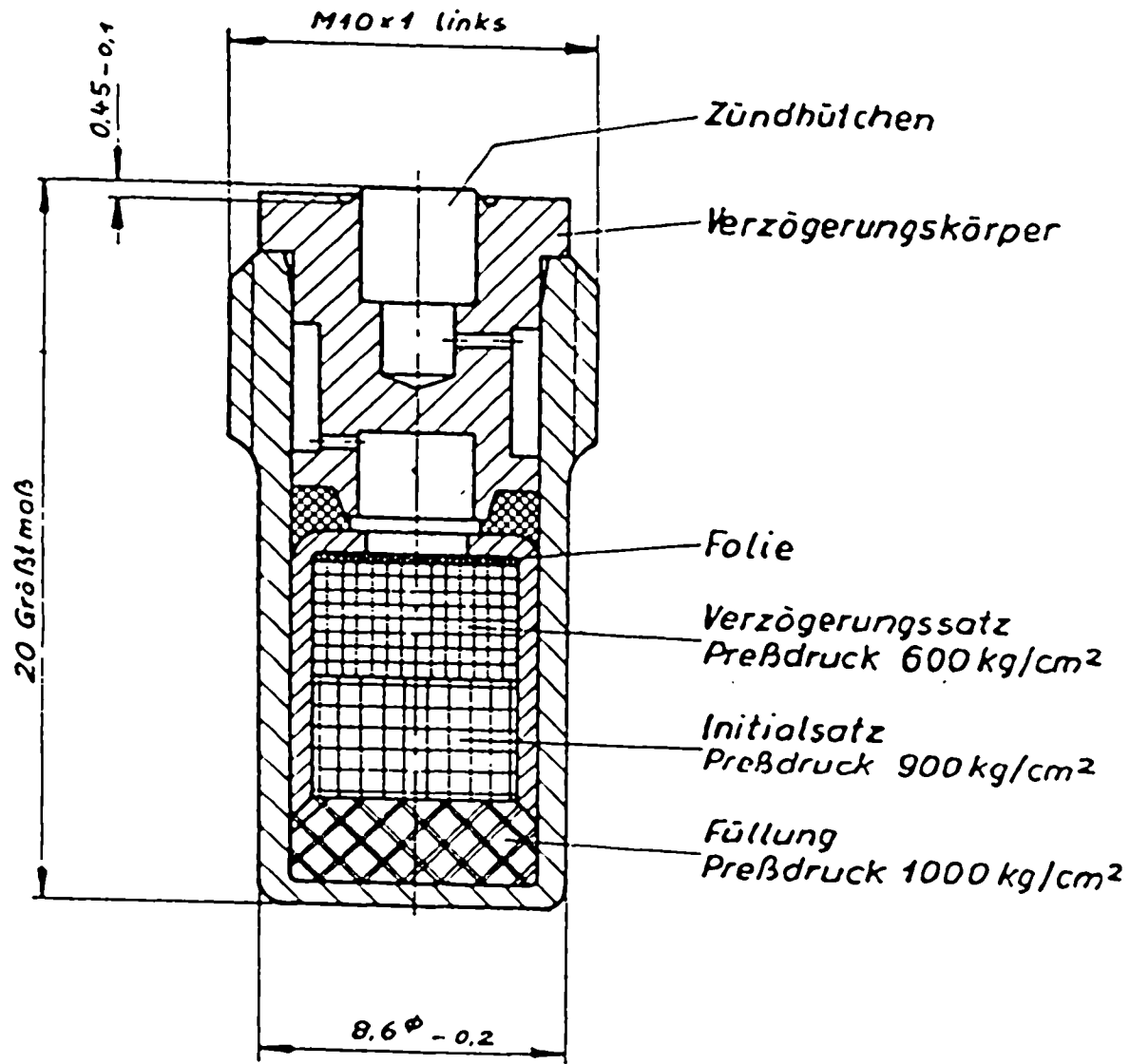
18

10.76/48

E'stelle  
Rechlin E6

Verzögerungssprengkapsel  
VC 70

Fl.-Bordwaffen  
munition



Fertiggewicht 2.7 g

113-1469

Ausgabe  
3.44

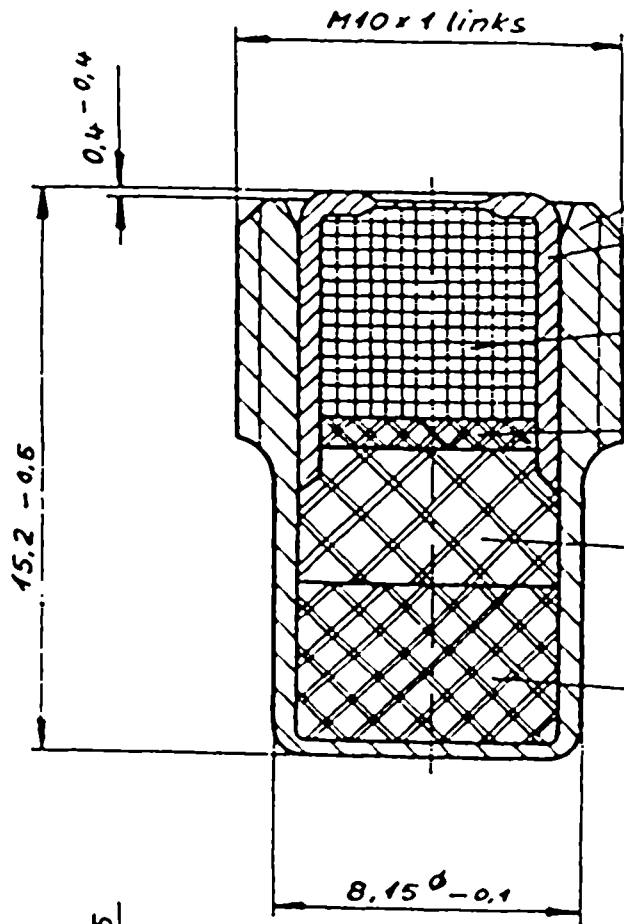
Spk.

19

E'stelle  
Rechlin E 6

Sprengkapsel (Duplex)

Fl.-Bordwaffen  
'munition



Ausführung B Leichtmetall

Außenkapsel Al-Mg-Si HgN 12240

Innenkapsel Al 98/99

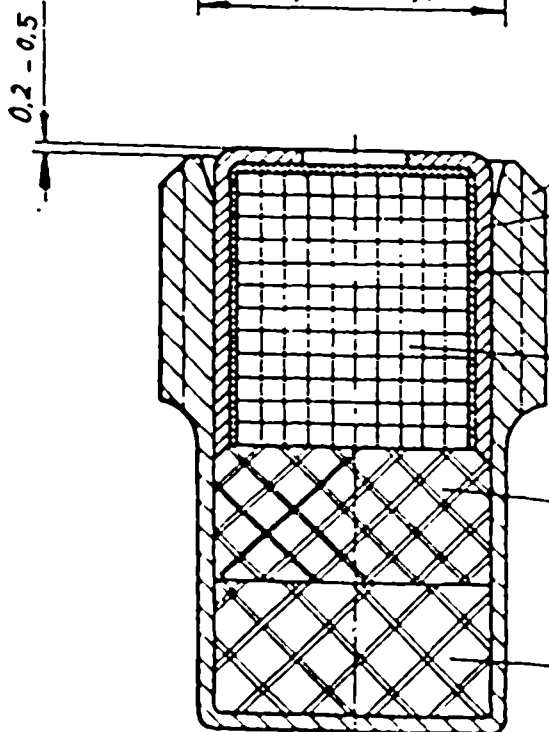
0,28g Bleiazid-Tetrozen 92,5 : 7,5  
schwach angedrückt

0,05g Nitropenta  
Preßdruck 500 kg/cm<sup>2</sup>

0,20g Nitropenta  
Gesamtpreßdruck mit Zündkapsel  
zusammen 1100 - 1800 kg/cm<sup>2</sup>

0,35g Nitropenta  
Preßdruck 1800 kg/cm<sup>2</sup>

Fertiggewicht 2g



Ausrührung A Messing

Außenkapsel Ms 58

Innenkapsel Ms 63 0,4 dick

Innenhütchen Ms 63 0,1 dick

0,40g Bleiazid-Tetrozen -  
Kalziumsilizid 70 : 15 : 15  
Preßdruck 100 kg/cm<sup>2</sup>

0,30g Nitropenta  
Gesamtpreßdruck mit Zündkapsel  
zusammen 1100 - 1800 kg/cm<sup>2</sup>

0,30g Nitropenta  
Preßdruck 1000 - 1800 kg/cm<sup>2</sup>

Fertiggewicht 3,7g

13-3807A/B

Ausgabe  
5.43

Spk.

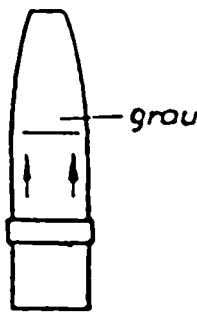
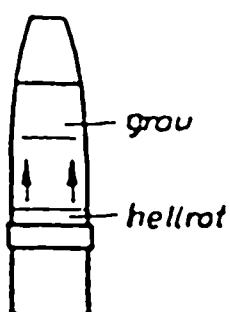
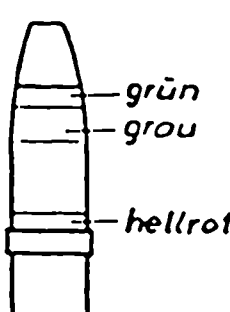
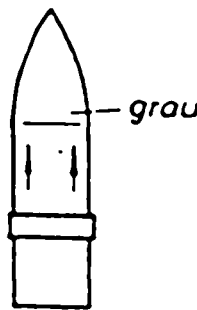
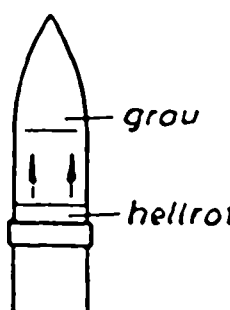
21

10.76 MB

Teil 12  
Allgemeines

E'stelle Rechlin E 6	I n h a l t s v e r z e i c h n i s Allgemeines	Bl.-Borwaffen Munition	
Gerat Nr.	Benennung	Bemerkung	Blatt
	Geschoßanstrich Ob-Munition Geschoßanstrich Sprgr.u.M-Gesch. Geschoßanstrich Rzgr.		1 2 3
	Äußere Kennzeichen der Munition		6
	Ballistische Daten für 7,9 mm Munition " " " 13,15 u. 3cm Mun. " " " 2 cm Munition	Tabelle " "	1 2 3
	Waffenzusammenstellung		20

12.76.147

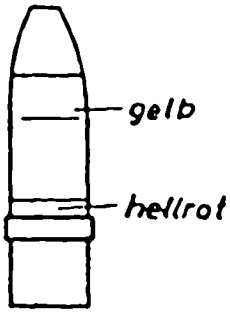
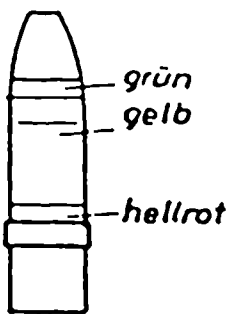
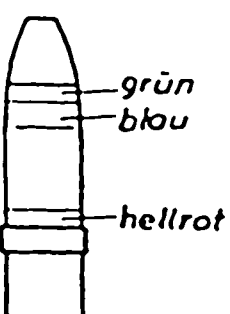
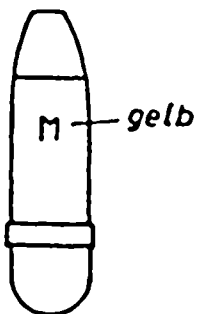
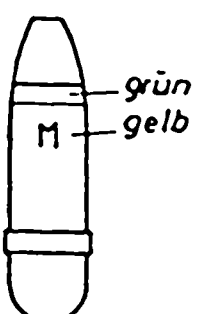
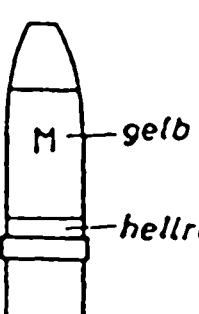
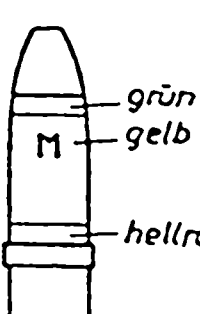
E'stelle Rechlin E6	GeschosBanstrich Üb - Munition		Fl.- Bordwaffen munition
Sprgr. Ü. o. Zerl. 	Sprgr. L'spur Ü. o. Zerl. 	Sprgr. L'spur Ü. m. Zerl. 	
Pzsprgr. Ü. o. Zerl. 	Pzsprgr. L'spur Ü. o. Zerl. 		

*Lage der Farbringe*

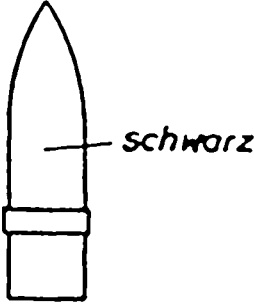
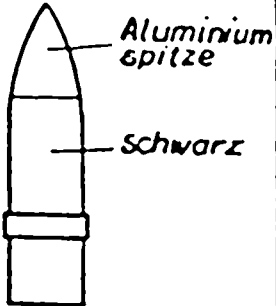
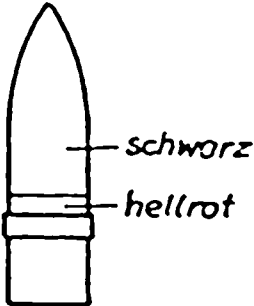
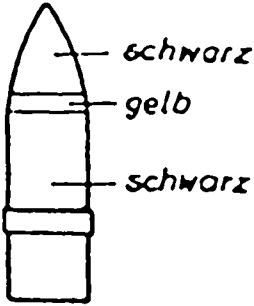
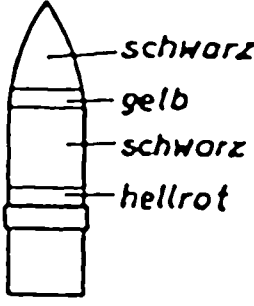
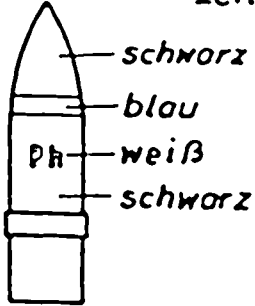
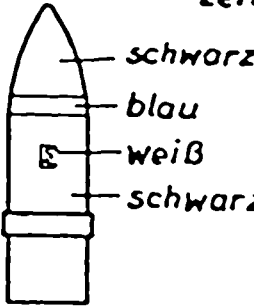
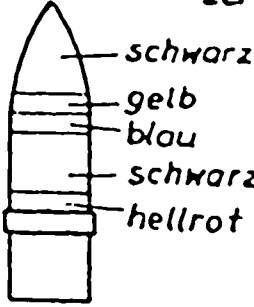
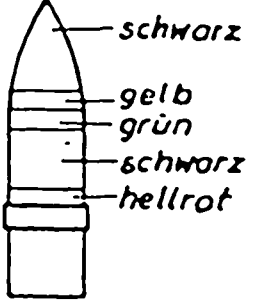
L'spur und Gl'spur : Bei allen Geschossen unmittelbar über Führungsband  
Selbsterlegung, zusätzliche Sprengladung, zusätzliche Brandladung : Bei  
 Sprgr. dicht unter dem Zünder. Bei Pzgr. unmittelbar unter Zentrierwulst, darunter  
 anschließend in Reihenfolge grün, gelb, blau bei mehreren Kennzeichnungen.

Farbtöne nach LDv 521,1 : hellrot 23 (L'spur), dunkelrot 28 (Gl'spur), grau 02 (Ü.)  
 schwarz 22 (Pzgr.), grasgrün (Selbsterl.), blau 65 (Brandladung),  
 gelb 27 (Sprengldg.), weiß 21

	Ausgabe Mai 42		Allgem.	1
--	-------------------	--	---------	---

E'stelle Rechlin E 6	Geschößanstrich Sprgr. u. M-Gesch.		Fl.-Bordwaffen : Munition
Sprgr. L'spur o. Zerl. 	Sprgr. L'spur m. Zerl. 	Brgr. L'spur m. Zerl. 	
M-Gesch. o. Zerl. 	M-Gesch. m. Zerl. 	M-Gesch. L'spur o. Zerl. 	M-Gesch. L'spur m. Zerl. 

Tropenmunition: erhält zusätzliche Kennzeichnung "tp" auf dem Geschöß.  
 Lackierung der Ringfuge und Abdichtung am Hülsenmund mit Sprimonital -  
 lack L 9315 rot.  
 Zünder erhält Anstrich in Grundfarbe des Geschosses

E'stelle Rechlin E6	Geschoßanstrich Pzgr.			
Pzgr. o. Zerl. 	H-Pzgr. o. Zerl. 	Pzgr. L'spur o. Zerl. 	Pzsprgr. o. Zerl. 	
Pzsprgr. L'spur o. Zerl. 	Pzbrgr. (Phosphor) o. Zerl. 	Pzbrgr. (Elektron) o. Zerl. 	Pzbrsprgr. L'spur o. Zerl. 	
Pzsprgr. L'spur m. Zerl. 				

Die Buchstaben E, Ph und M sind um 180° versetzt  
bei 2cm Munition 9mm hoch  
bei 3cm Munition 12mm hoch  
Bei Zusammentreffen mit "tp" sind diese Bezeichnungen in eine Höhe zu setzen.

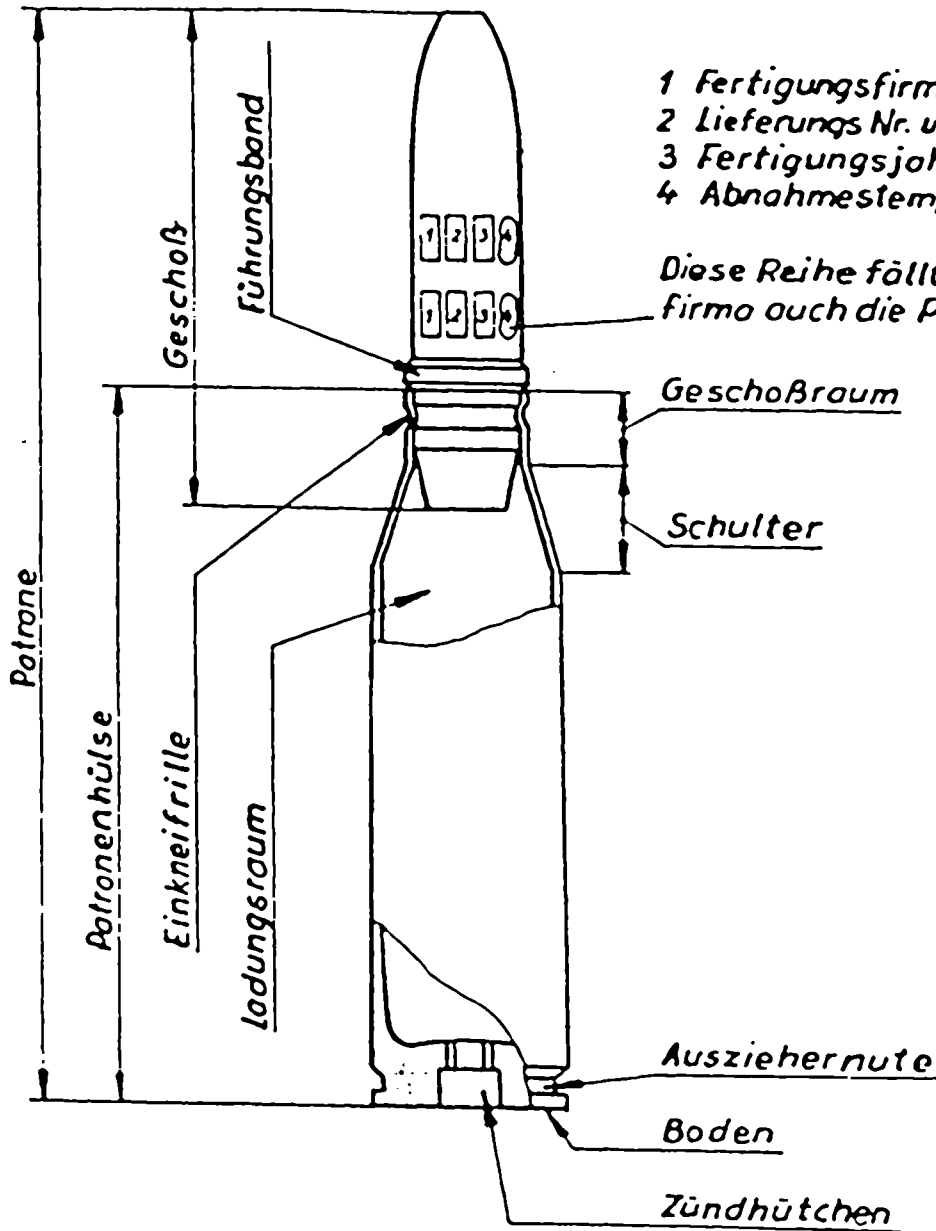
Die Beschriftung mit Fertigungskennzeichen, Lieferung, Rate, Jahr und Zusatzkennzeichen erfolgt bei Pzgr. mit weißer, bei anderen Geschossen in schwarzer Farbe.

Ausgabe  
Mai 42

Allgem.

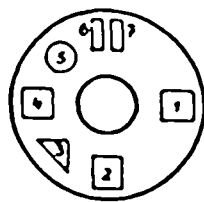
3





- 1 Fertigungsfirma bzw. Kennzeichen
- 2 Lieferungs Nr. und Rollenbuchstabe
- 3 Fertigungsjahr
- 4 Abnahmestempel

Diese Reihe fällt fort, wenn die Fertigungs-  
firma auch die Patrone liefert



- 1 Fertigungsjahr
- 2 Lieferungs Nr.
- 3 Zeichen für Hülsen, die nur für Zünder-  
oder Pulverabnahme verwendet werden
- 4 Fertigungsfirma bzw. -Kennzeichen
- 5 Abnahmestempel
- 6 Stahlwerk
- 7 Plottierwerk

Lfd. Nr.	Patronenbezeichnung	Gesch.-Gewicht	Ladung	MG 15, 17		MG 81		P <sub>max</sub>	Waffe
				V <sub>25</sub>	V <sub>0</sub>	V <sub>25</sub>	V <sub>0</sub>		
1	SmK	11,35 g	2,90 g	755	765	733	745	3000	MG 15, 17 und 81
2	SmK L'spur	10,0 g	2,90 g	781	790	753	765	2800	
3	SmK L'spur 100/600								
4	SmK Gl'spur Ub.m.Zerl.								
5	SmK L'spur Ub.m.Zerl.								
6	SmK L'spur 100/600 Ub.m.Zerl.								
7	SmK Gl'spur								
8	PmK								
9	B								
1	SmK-v								11,35 g
2	SmK L'spur 100/600 - v	10,0 g	3,35 g	890	905	870	885	3300	
3	SmK Gl'spur - v	10,35 g	3,35 g	870	885	850	865	3300	
4	PmK-v	10,15 g	3,35 g	890	905	870	885	3300	
5	B-v	10,85 g	3,25 g	840	855	825	840	3500	

Kz. Gew. Bl. P. 2x2/0,45

Np. Gew. R. P. 1,8x1,3/0,2

12.76 MB

E'stelle Rechnin E 6		Ballistische Daten für 13mm, 15mm und 3cm Mun.				Fl.-Bordwaffen Munition		
Waffe	Vermerke	P <sub>max</sub>	v <sub>0</sub>	v <sub>25</sub>	Ladung	Pulver	Geschos- gewicht	lfd. Nr.
MG 131		3600	750	725	7,1 g	Nz.R.P. 1,5 x 1,2/0,2	34 g	1
		3600	710	685	7,0 g	" 1,8 x 1,2/0,2	38,5 g	2
MG 151		3000	960	940	25,6 g	Nz.R.P. 2,5 x 2,5/0,5	57 g	1
		3000	850	836	24,5 g	" 2,5 x 2,2/0,5	72 g	2
		3150	1040	1020	24,5 g	" 3 x 3/0,5	53 g	3
		2600	930	910	24,5 g	" 2,5 x 2,5/0,5	57 g	4
		2500	825	810	27,3 g	" 2,5 x 2,2/0,5	72 g	5
MK 101	o.L'spur m.L'spur	3400	800	786	107 g	Nz.R.P. 2,8 x 2,6/0,5	440 g	1
		3100	920	906	112 g	" 2,8 x 2,6/0,5	295 g	2
		3300	725	719	98 g	" 2,8 x 2,6/0,5	500 g	3
		3400	800	792	110 g	" 2,8 x 2,6/0,5	455 g	4
		3400	960	955	116 g	Np.R.P. 3 x 3/ø,5	350 g	5
		3400	900	950	113,5 g	" 3 x 3/0,5	355 g	5a
3250	900	890	112 g	" 2,8 x 2,6/0,5	330 g	6		
Alle 3 cm Patronen mit 4 g Schwarzpulver als Beiladung								

Aug. 42.

Tabelle

2

12. 7. 43

33



Stelle Rechn. E 6		Waffenzusammenstellung			Fl.-Bordwaffen Munition		
Vermerke		Länge mm	Gewicht kg.	Zuführart	Schubfolge	Kaliber mm	MG
		1078	8,2	Doppeltrommel	1000	7,9	15
		1175	10,2	Gurt	1200	7,9	17
		915	5,0	"	1600	7,9	81
		915	10,0	"	3200	7,9	81 Z
		1170	16	"	900	13	131
		1917	37	"	700	15	151
		1767	37	"	650	20	151/20
		1370	28	Trommel	520	20	FFM
		2592	130	"	230	30	101
		2350	105	Gurt	450	30	103
		990	50	"	600	30	108
		3626	274	Rahmen	160	37	Flak 18
		4260	460	Ladeschale	40	75	Pak 40
		1295	25	Gurt	1600	13	110
			45	"	1000	20	301
		2400	120	"	350	28	411
			200	"	300	55	Krupp 55
			200	"	300	55	Rh. B. 55
		1820	60	"	260	55	Düka 55
		6535	1120	Trommel	12-15	88	Düka 88
			945			105	Düka 105
						73	EG-RZ 65

Feb. 43

Allg.

20

12.76/MB

225

Teil 13

Zünder

Maßstab der Zeichnungen  
3 : 1

E'stelle Rechlin E 6	I n h a l t s v e r z e i c h n i s Zünder	Fl.-Bordwaffen Munition	
Gerat Nr.	Benennung	Bemerkung	Blatt
113-1502 1502 A 1502 C 1503/04 1504 A	AZ 1502 2 cm Aufschlagzünder AZ 1502 A AZ 1502 C AZ 1503 - 1504 AZ 1504 A		2 2 A 2 C 3 4
113-1505 1505 A 1506 1507	ZZ 1505 ZZ 1505 A ZZ 1506 AZ 1507		5 5 A 6 7
113-1512 1513	Bd.Z. 1512 Bd.Z. 1513		12 13
113-1514 1515 2514	Bd.Z. 1514 Bd.Z. 1516 Innenzünder 2514		14 15 16
113-1524  1527 1528	2 cm Zünderersatzstück  Innenzünder 1527 AZ 1528 Ausf. A, b u. c		24  27 28
113-1529  1531 1532	AZ 1529 Ausf. A u. B  AZ 1531 AZ 1532		29  31 32
113-1535	AZ 1535		35
113-1541	13 cm Zünderersatzstück		41
113-1551/52  113-1554	AZ 1551 - 1552  AZ 1554		51  54

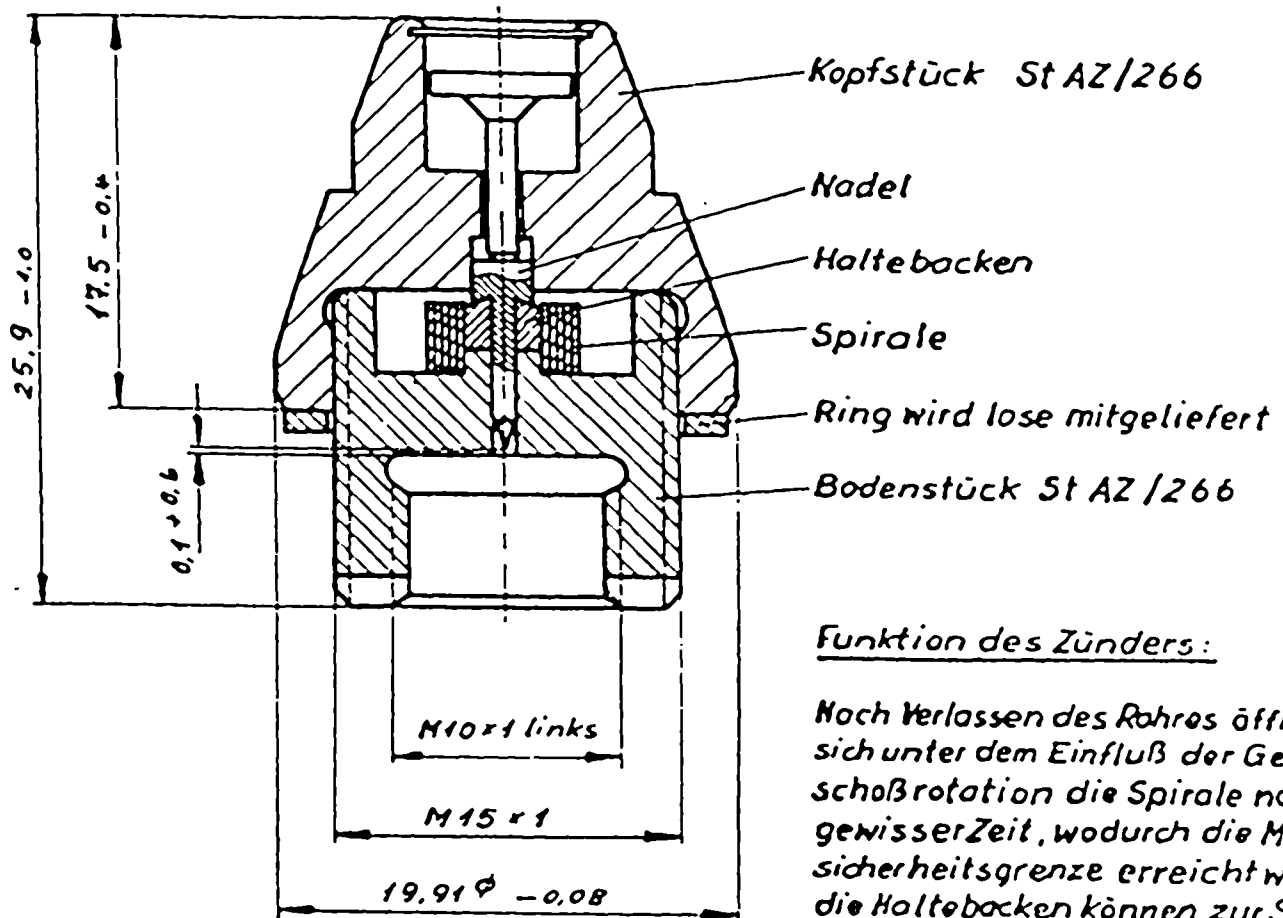
E'stelle Rechlin E 6	I n h a l t s v e r z e i c h n i s Zünder	Fl.-Bordwaffen Munition	
Gerät Nr.	Benennung	Bemerkung	Blatt
113-1561	15 mm Zünderersatzstück		61
113-1582 1583 1584	Bd.Z. 1582 Bd.Z. 1583 Bd.Z. 1584		82 83 84
113-1586	Bodenzünder 1586		86
113-1592 1593 1595	3 cm Bd.Z.Ersatzstück L'spur 3 cm Bd.Z.Ersatzstück Innenzünder 1595		92 93 95
113-9501	AZ 9501		201



E'stelle  
Rechlin E6

AZ 1502  
2cm Aufschlogzünder

Fl.-Bordwaffen  
'munition

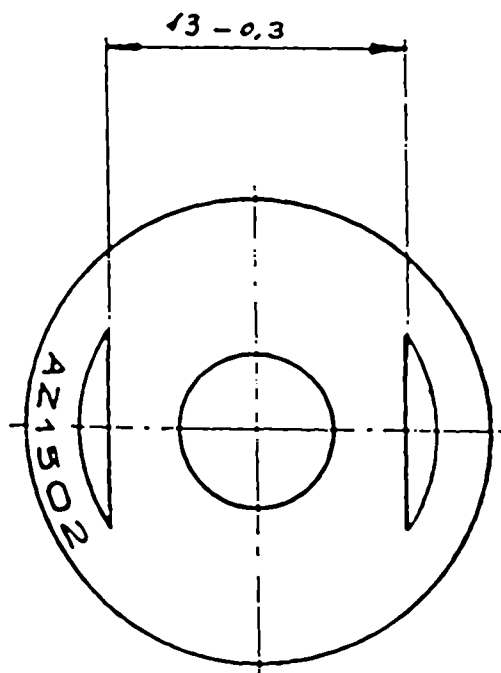


Funktion des Zünders:

Nach Verlassen des Rohres öffnet sich unter dem Einfluß der Geschosßrotation die Spirale nach gewisser Zeit, wodurch die Maskensicherheitsgrenze erreicht wird, die Haltebacken können zur Seite treten und geben die Nadel frei.

Maskensicherheit:

4m gegen 10 mm Brett.



Fertiggewicht : 30.1 ± 1.2 g

113 - 1502

Ausgabe  
11.42

Z

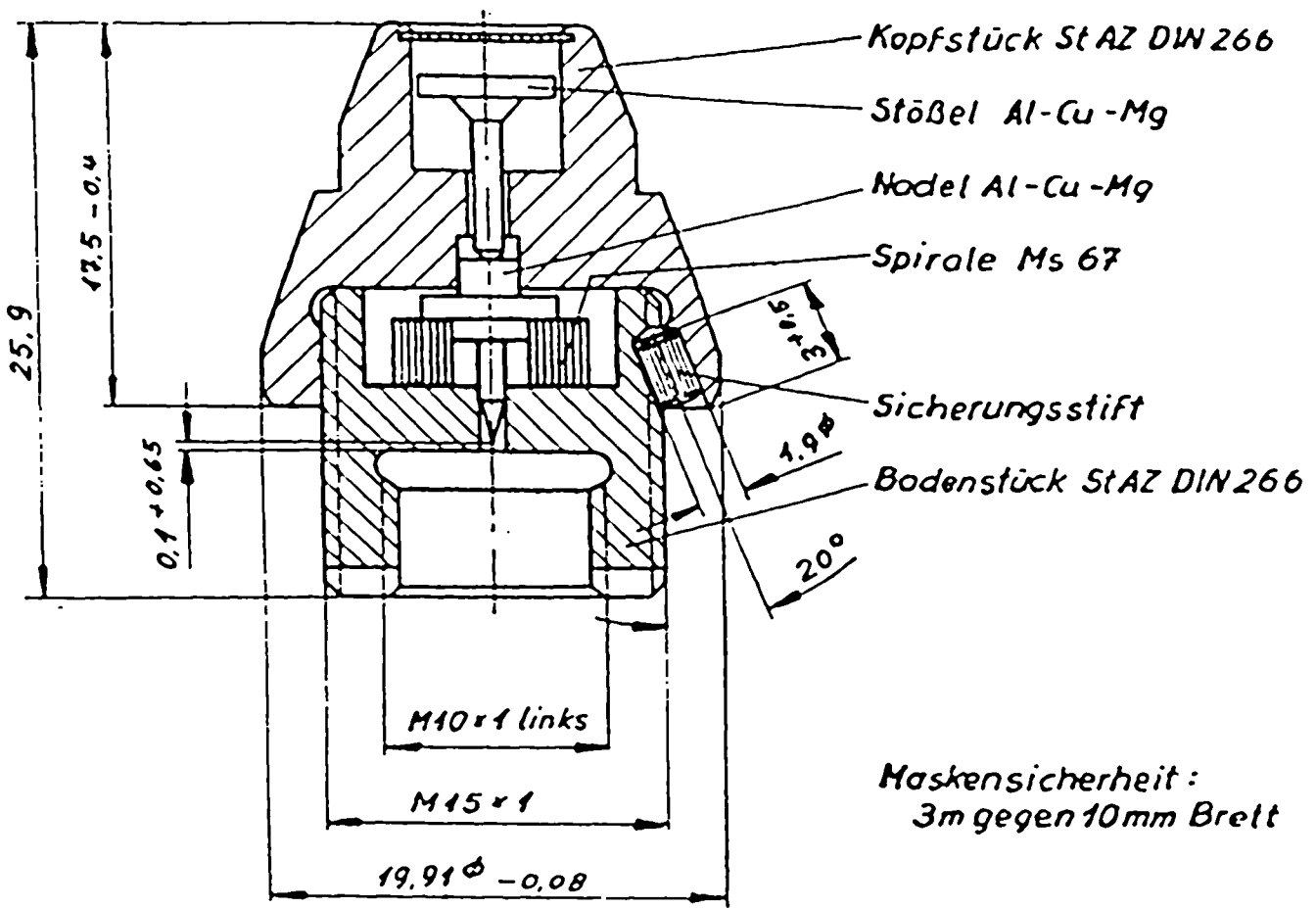
2

A.76/123

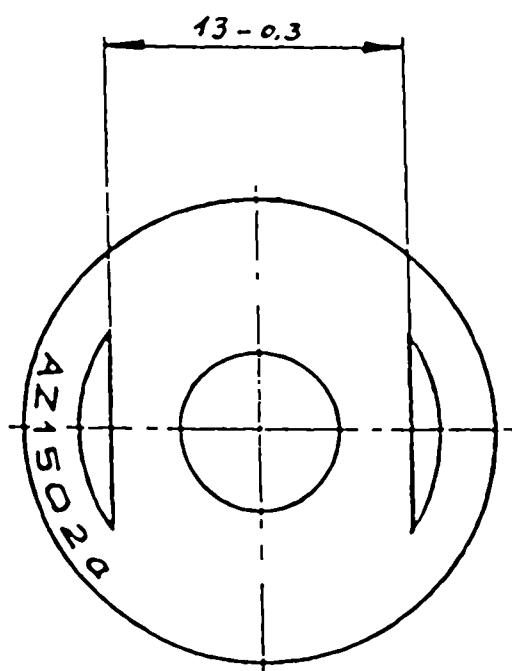
E'stelle  
Reclin E 6

AZ 1502 A  
2cm Aufschlagzünder

Fl.-Bordwaffen  
munition



Maskensicherheit:  
3m gegen 10mm Brett



Fertiggewicht 27,8 ± 1,2g

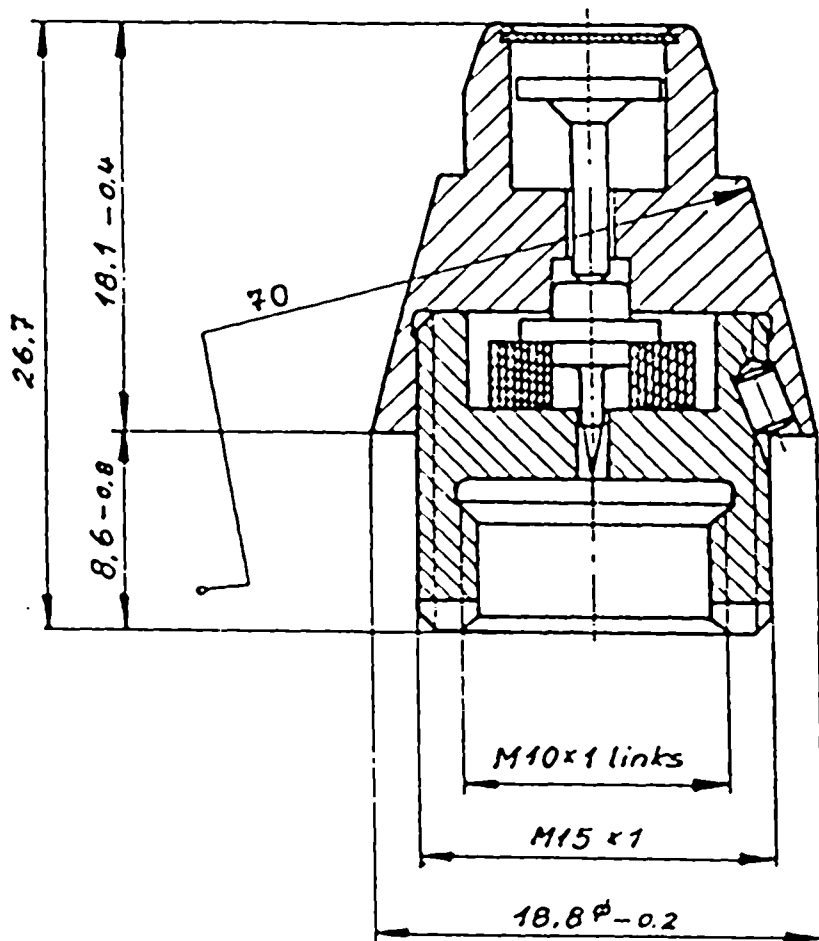
113-1502A	Ausgabe 11.42		Z	2a
-----------	------------------	--	---	----

11.76/WS

E'stelle  
Rechlin E6

AZ 1502 C

Fl.-Bordwaffen  
munition



Fertiggewicht 15,5 g

113-1502.C

Ausgabe  
1.44

Z

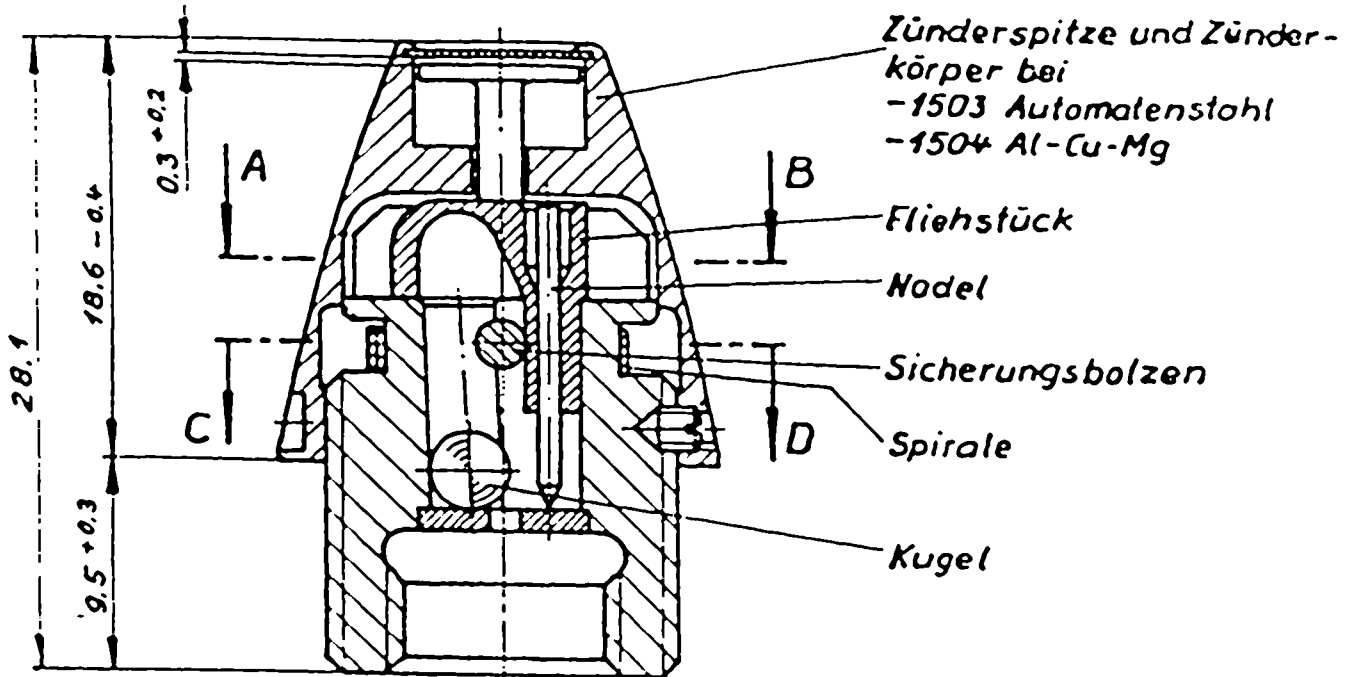
2.C

11.78 / 103

E'stelle  
Reclin E 6

AZ 1503 - 1504  
2cm Aufschloßzünder

Fl.-Bordwaffen  
munition

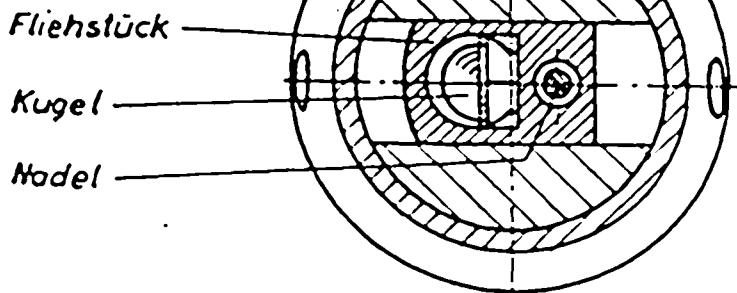


Funktion des Zünders

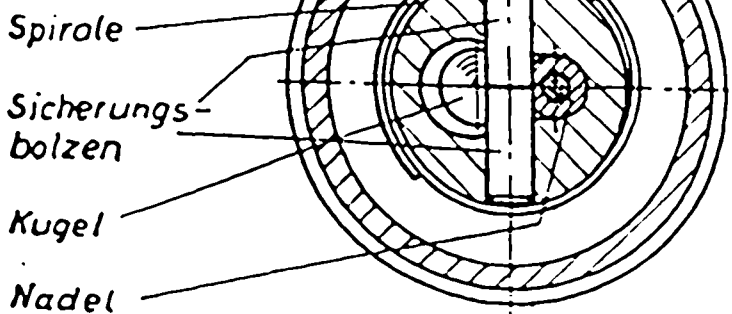
Nach Verlassen des Rohres treten unter Einfluß der Geschosrotation Bandspirale und Sicherungsbolzen auseinander. Die Kugel läuft die geneigte Bohrung (2° schräg) entlang bis in die Nase des Fliehstücks und zieht durch die Zentrifugalkraft das Fliehstück mit der Nadel in die Zünderochse. Dadurch ist der Zünder entsichert.

Maskensicherheit:  
10m gegen 10mm Brett

Schnitt A-B



Schnitt C-D



Fertiggewicht:  
1503 27 ± 1g  
1504 10 ± 1g

113-1503/1504

Ausgabe  
11.42

Z

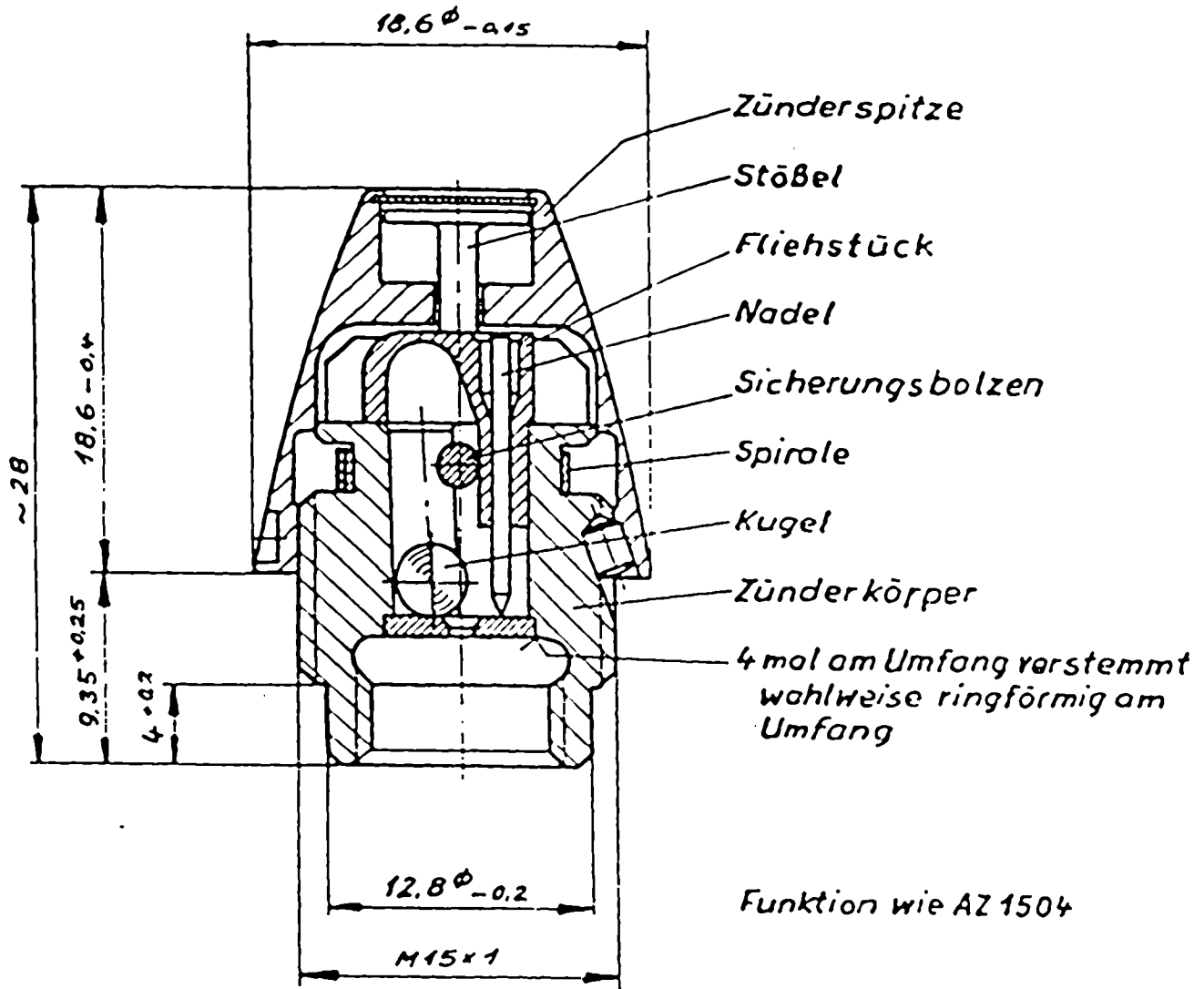
3

11.76/11.76

E'stelle  
Reclin E6

AZ 1504 A

Fl.-Bordwaffen  
munition



Fertiggewicht 9 ± 1g

113-1504A

Ausgabe  
3.44

Z.

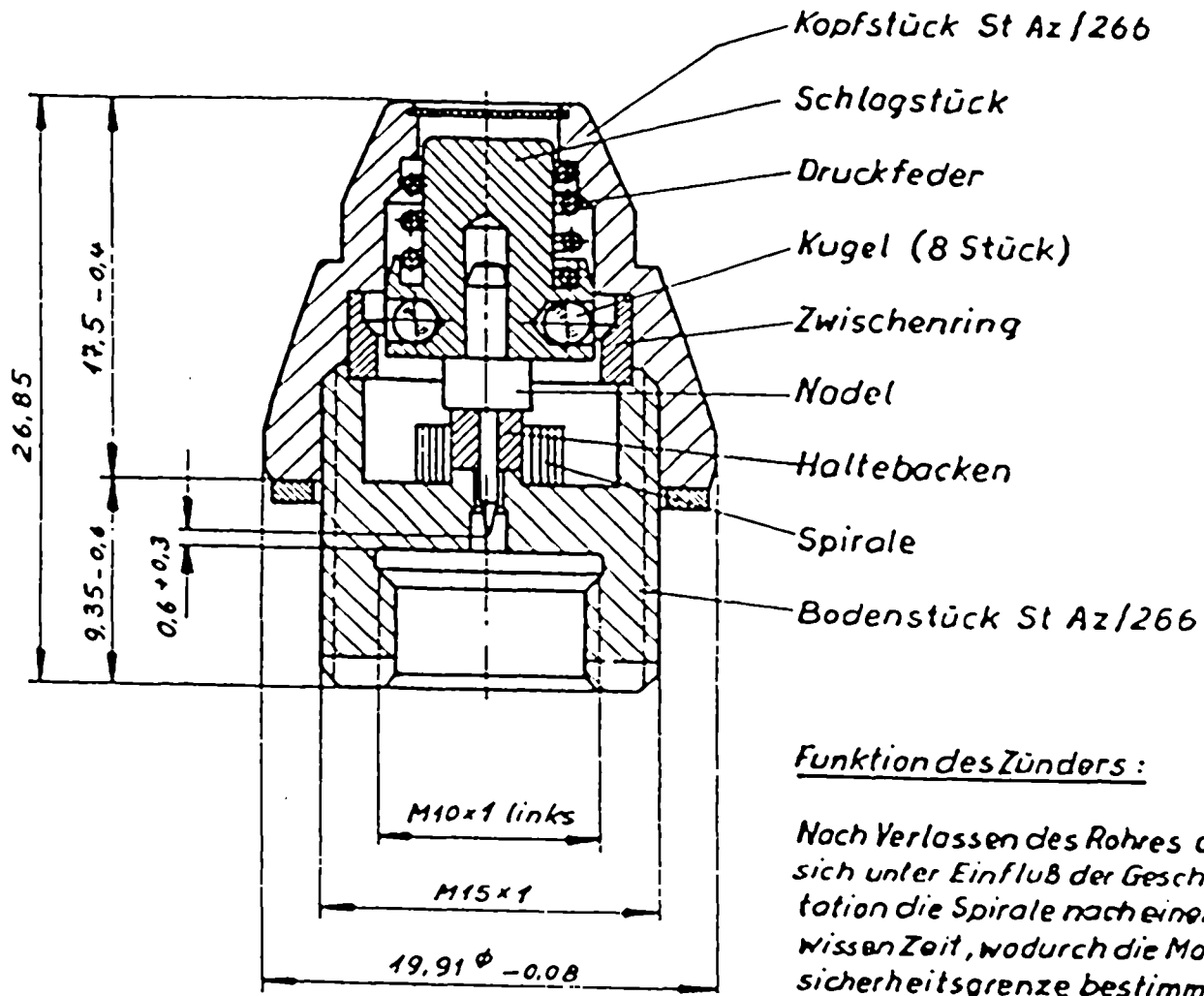
4

11.76/MB

E'stelle  
Rechlin E6

ZZ 1505  
2cm Zerlegerzünder

Fl.-Bordwaffen  
munition

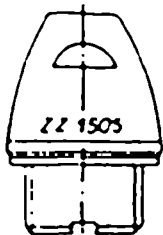


Funktion des Zünders:

Nach Verlassen des Rohres öffnet sich unter Einfluß der Geschosßrotation die Spirale nach einer gewissen Zeit, wodurch die Maskensicherheitsgrenze bestimmt wird. Gleichzeitig haben sich die Kugeln gegen die Schrägung des Zwischenringes gestützt und das Schlagstück angehoben, sodaß die Haltebacken zur Seite treten können und der Zünder so entschert ist. Ist nach etwa 3sec kein Auftreffen erfolgt, überwindet die Druckfeder infolge der abnehmenden Geschosßrotation die Zentrifugalkraft der Kugeln und drückt das Schlagstück mit der Nadel in die Sprengkapsel. Die Selbstzerlegung tritt ein.

Maskensicherheit:

3m gegen 10mm Brett



Maßstab 1:1

Fertiggewicht 27,1g

113-1505

Ausgabe  
11.42

Z.

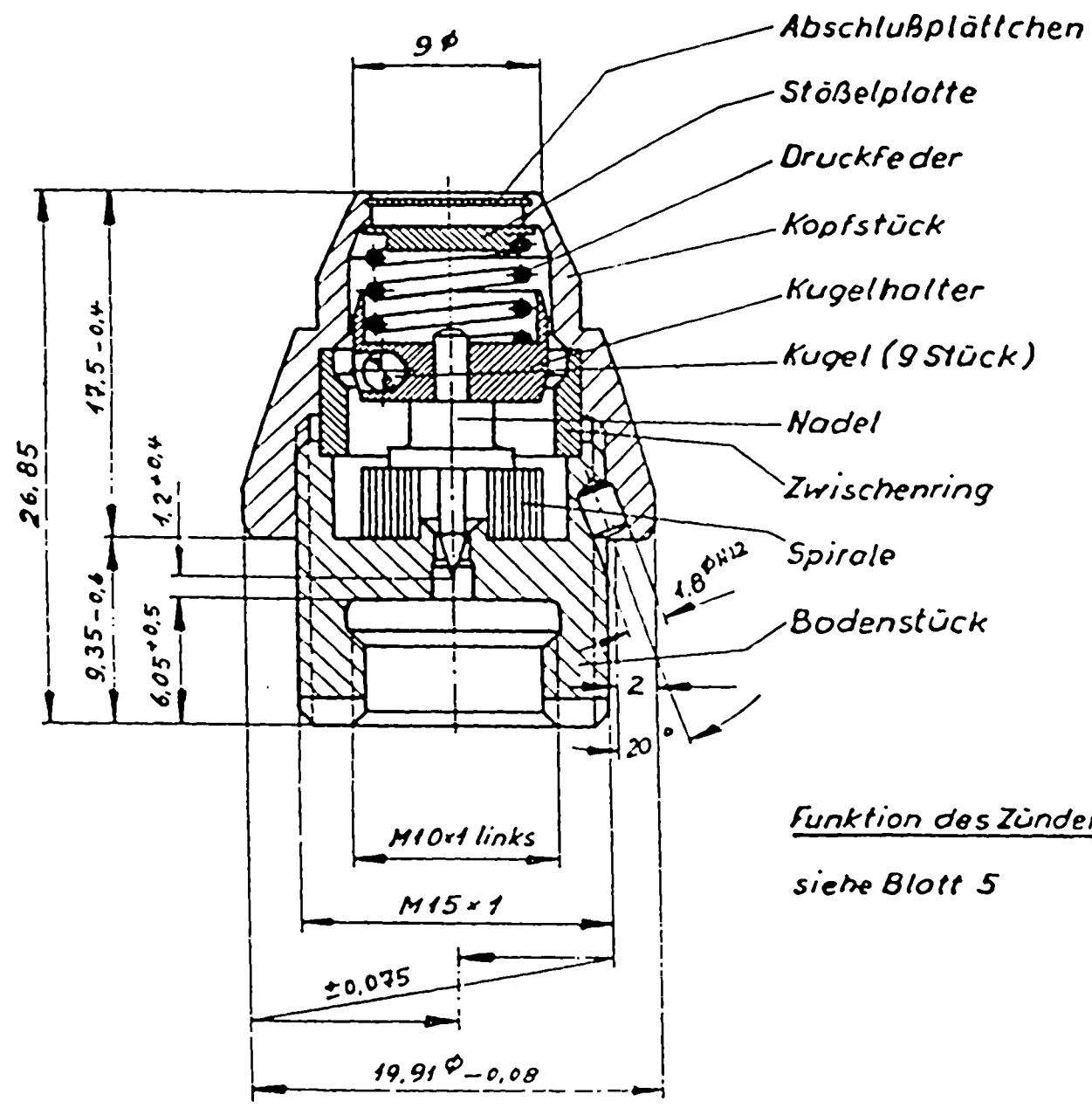
5

11.76 LÖB.

E'stelle  
Rechlin E 6

Zerlegerzündler 1505 A

Fl.-Bordwaffen  
munition



Funktion des Zünders:  
siehe Blatt 5

Fertiggewicht 26 g

113.-1505A	Ausgabe 6.43		Z:	5A
------------	-----------------	--	----	----

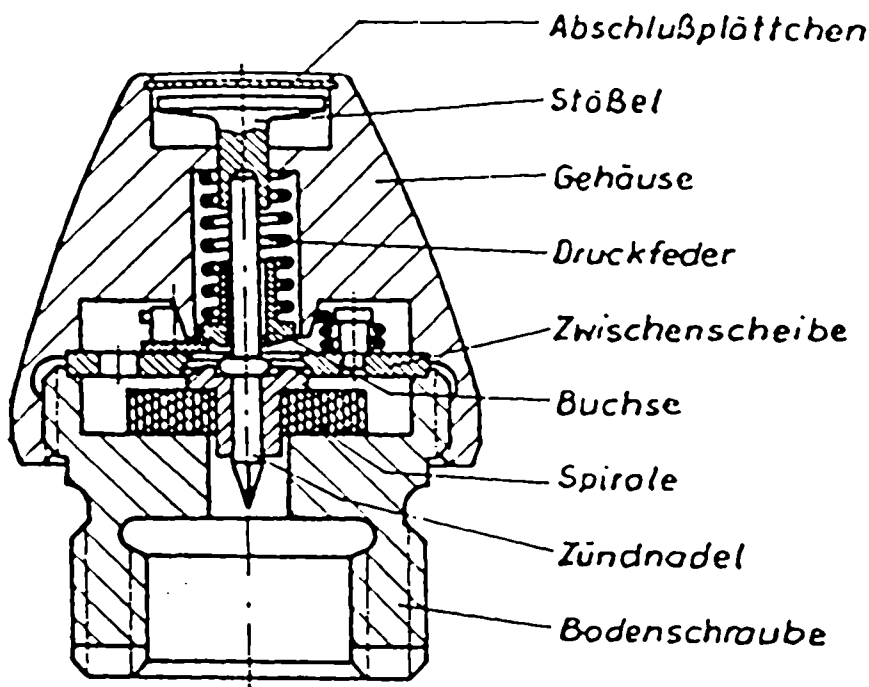
11.76/197.11

225

E'stelle  
Rechlin E6

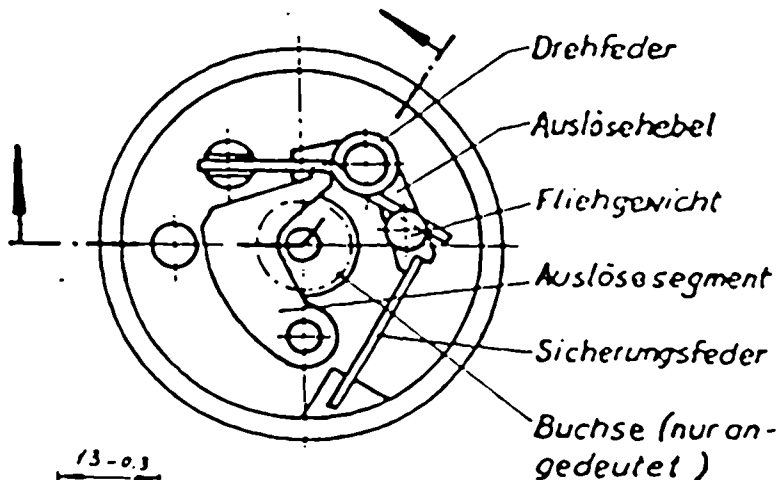
ZZ1506

Fl.-Bordwaffen  
munition



Maskensicherheit : 3mm gegen 10mm Brett  
Fertiggewicht : 26,4 g

Draufsicht auf Bodenschraube

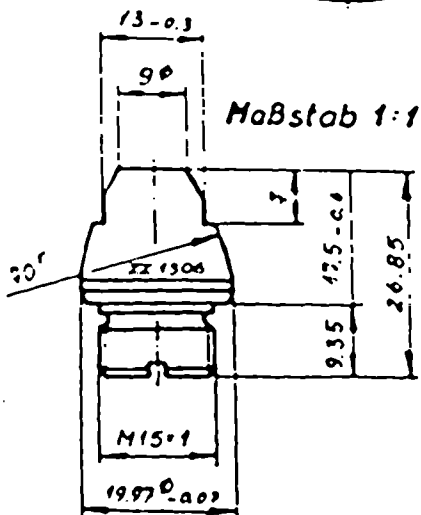


Funktion des Zünders :

Nach Verlassen des Rohres öffnet nach gewisser Zeit die Spirole und gibt die Zündnadel mit dem Stößel frei. Beim Auftreffen auf das Ziel drückt der Stößel die Zündnadel in die Sprengkapsel und leitet die Detonation ein.

Beim Zerlegermechanismus überwindet der Auslösehebel mit dem Flihgewicht durch die Flihkraft das Drehmoment der Drehfeder und dreht etwas

zur Seite sodaß die Sicherungsfeder nach außen treten kann und den Auslösehebel entschert. Ist nach etwa 8 sec kein Auftreffen erfolgt, überwindet die Drehfeder infolge der abnehmenden Geschwindigkeit die Flihkraft und dreht den Auslösehebel noch innen. Dadurch wird das Auslösesegment freigegeben. Die Kraft der Druckfeder drückt die Buchse nach unten und über die Schräge wird das Auslösesegment nach außen gedrückt. Die Buchse nimmt über den Wulst die Zündnadel mit und diese stößt in die Sprengkapsel sodaß die Selbstzerlegung eintritt.



113-1506

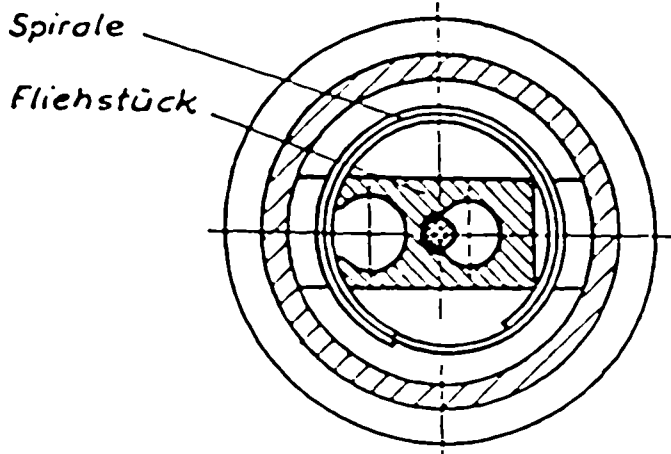
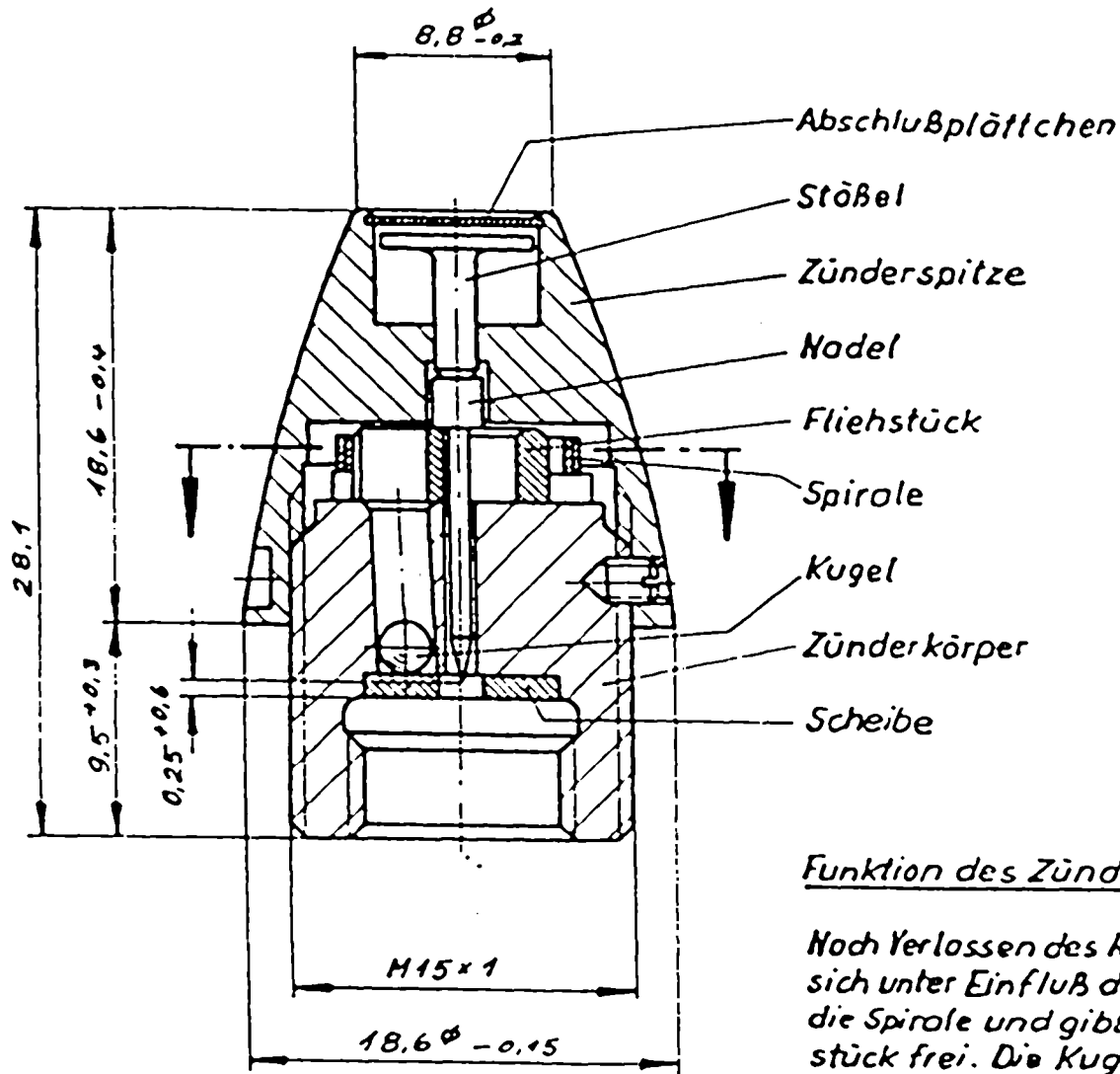
Ausgabe  
d. 44.

Z.

6

11.76 /RB





Funktion des Zünders :

Nach Verlassen des Rohres öffnet sich unter Einfluß der Fliehkraft die Spirale und gibt das Fliehstück frei. Die Kugel läuft die geneigte Bohrung ( $2^\circ$ ) nach vorn bis in die Ausnehmung des Fliehstücks und zieht es nach außen und gibt so die Nadel frei. Die Laufzeit der Kugel bestimmt die Maskensicherheit des Zünders.

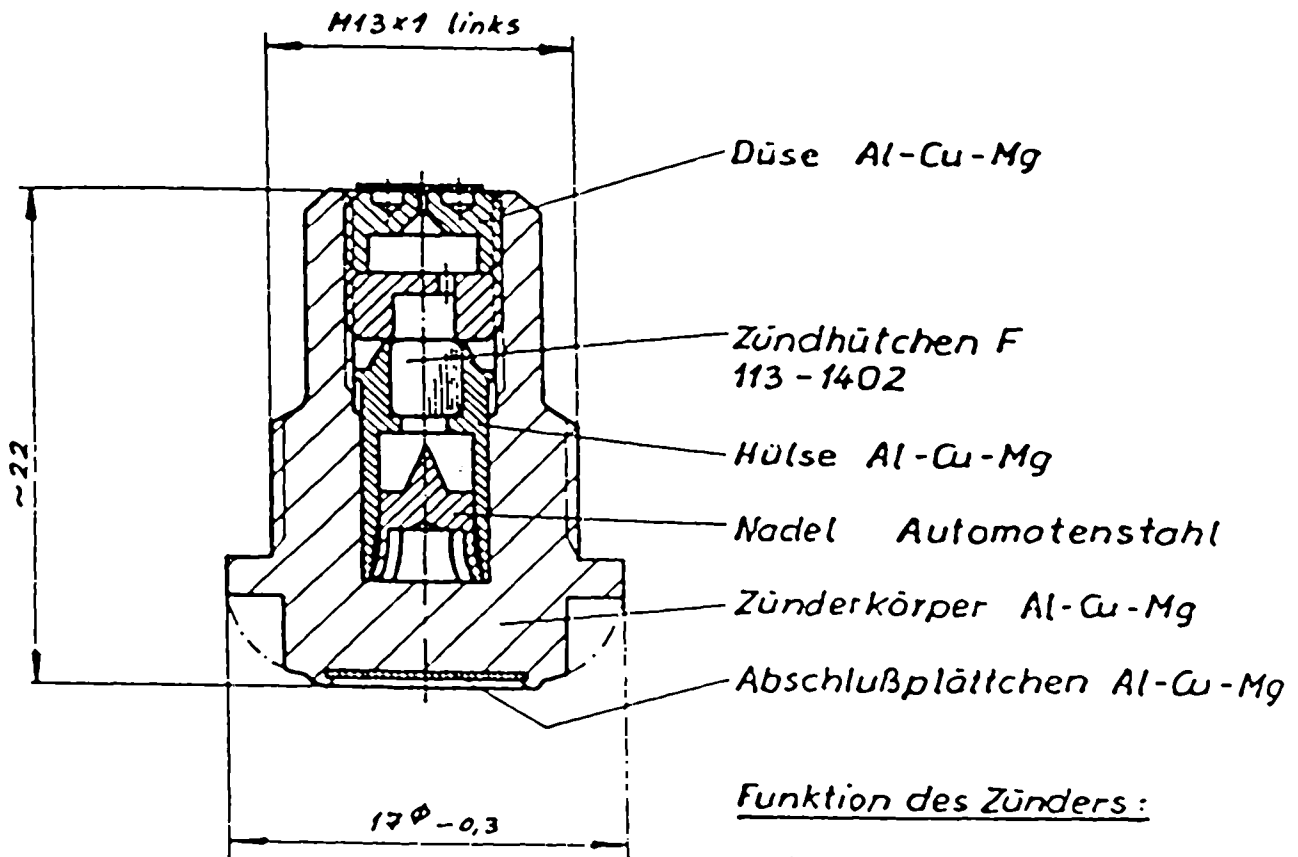
Maskensicherheit :  
8m gegen 10mm Brett

Fertiggewicht ~ 10 g

E'stelle  
Rechlin E6

Bd.Z 1512  
2cm Bodenzünder

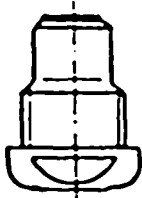
Fl.-Bordwaffen  
munition



Funktion des Zünders:

Beim Auftreffen sticht die Nadel durch ihre Massenträgheit unter Überwindung des Widerstandes der abgebogenen Sicherungsflappen das Zündhütchen an. Die Zündhütchengase treten durch eine Düse auf die flammempfindliche Sprengkapsel. Durch die Düse wird die Zerlegung des Geschosses bis nach Durchschlagen des Zieles verzögert.

Maßstab 1:1



Fertiggewicht 7g

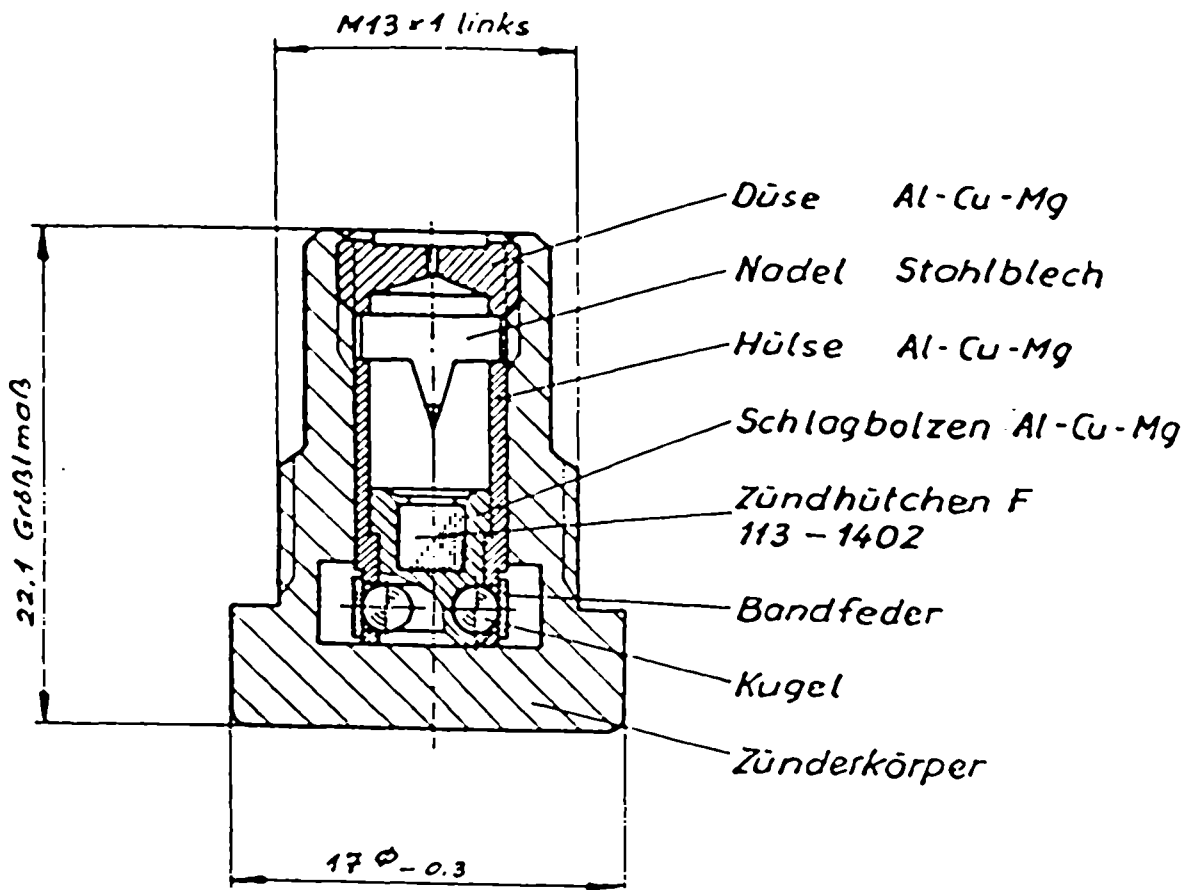
Empfindlichkeitsgrenze:  
5mm Stahlblech

113-1512

Ausgabe  
11.42

Z.

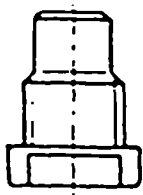
12



Funktion des Zünders:

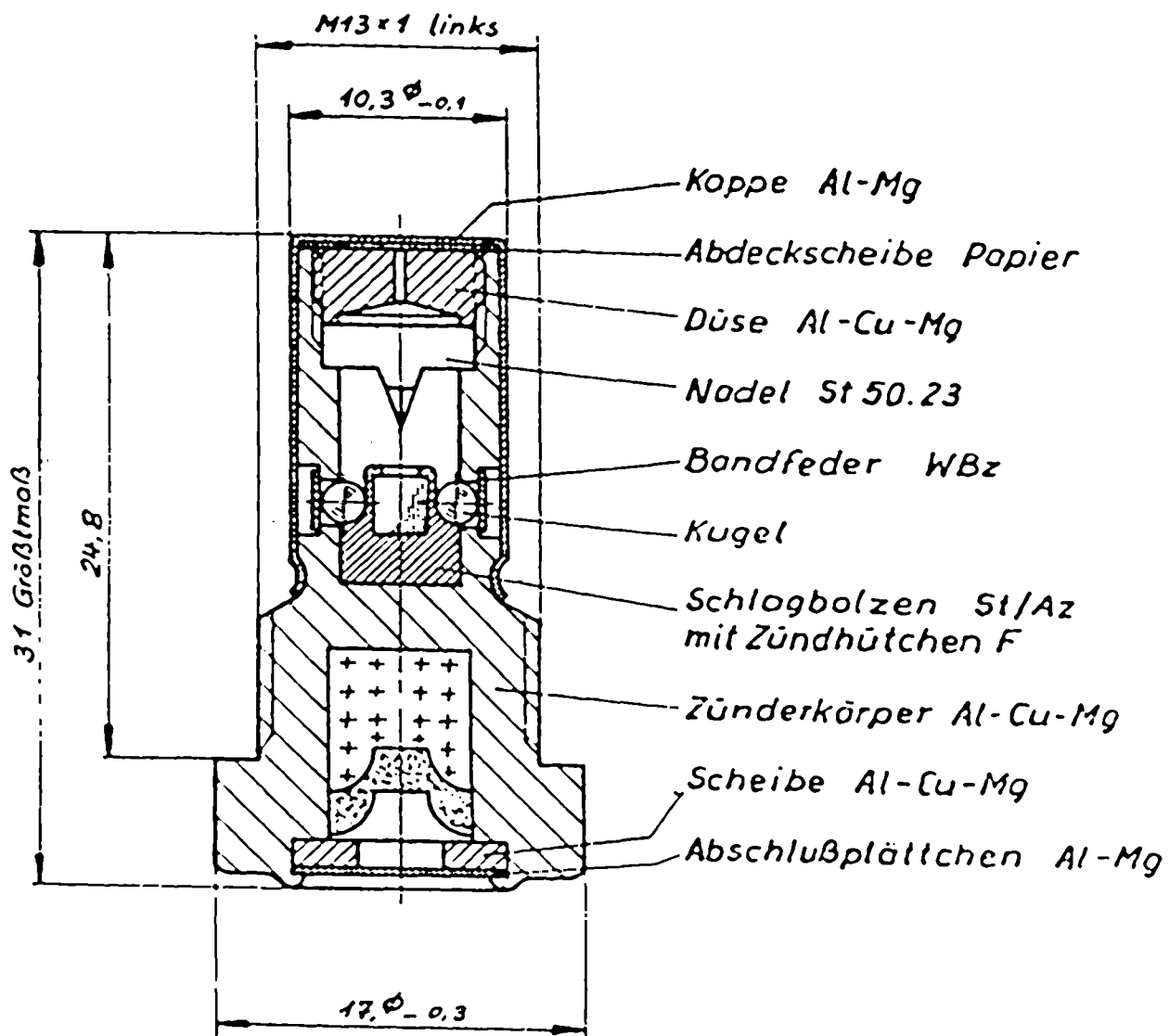
Nach Verlassen des Rohres geben unter Einfluß der Geschosßrotation die Bandfeder und die Kugeln den Schlagbolzen frei. Beim Auftreffen bewegt sich der Schlagbolzen durch die Massenträgheit gegen die Nadel. Die Zündhütchengase treffen, durch die Düse verzögert, auf die flammempfindliche Sprengkapsel, wodurch die Geschosßzerlegung bis nach Durchschlagen des Zieles verzögert wird.

Maßstab 1:1



Empfindlichkeitsgrenze:  
3mm Stahlblech

Fertiggewicht :  $7,5 \pm 0,5$ g

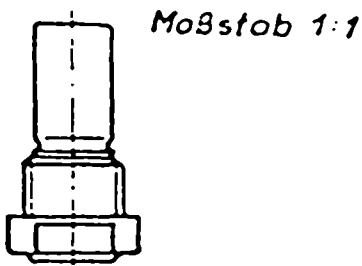


Fertiggewicht  $10 \pm 0.5g$

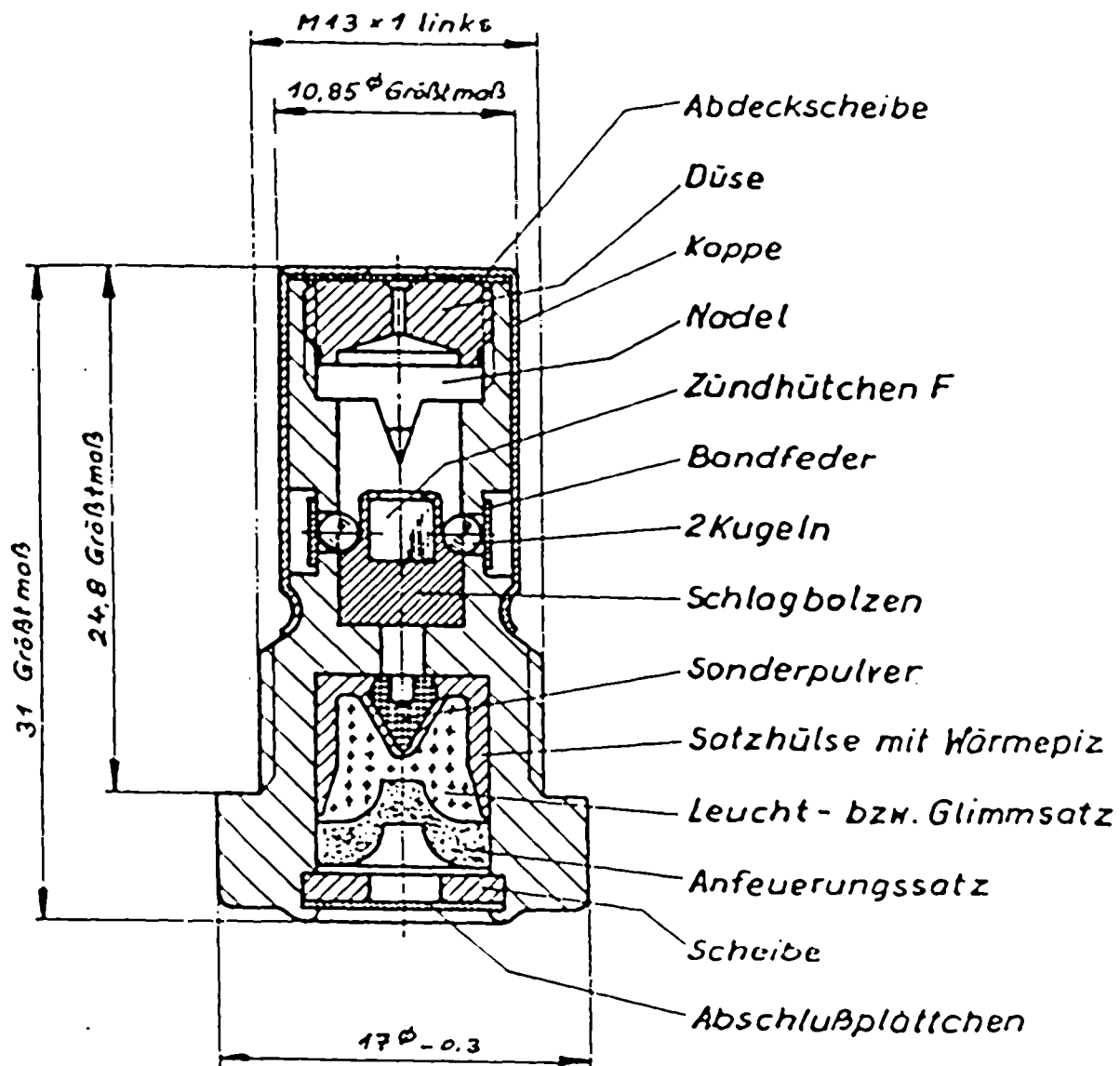
L'spur Brenndauer 3 - 3.5 s

Empfindlichkeitsgrenze  
5mm Schiffbaustahl

Kurzbeschreibung siehe  
Bd. Z. 1583



Moßstab 1:1



Funktion des Zünders:

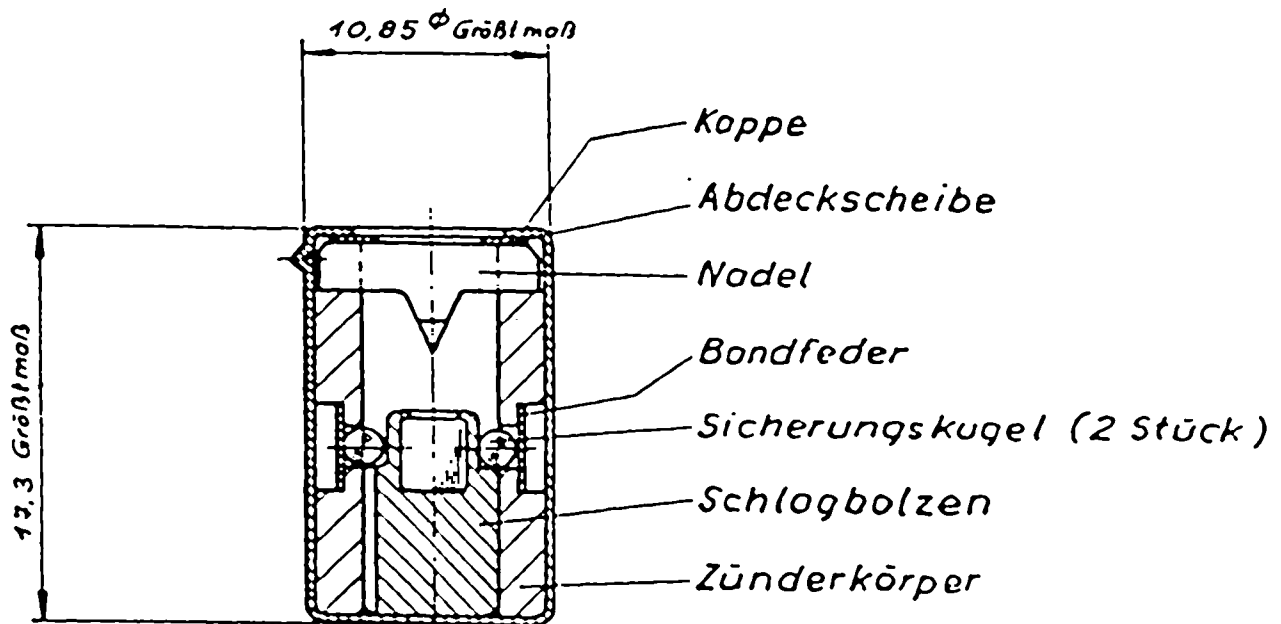
Nach dem Aufhören der Geschößbeschleunigung geben die Bondfeder und die Kugeln unter dem Einfluß der Geschößrotation den Schlagbolzen frei. Beim Auftreffen bewegt sich der Schlagbolzen durch die Massenträgheit gegen die Nadel. Die Zündhütchengase treten durch die Düse auf die flammempfindliche Sprengkapsel, wodurch die Zerlegung bis nach dem Durchschlagen verzögert wird. Beim Verfehlen des Zieles wird nach Abbrand der L'spur das Sonderpulver des Wärmepizes entzündet, und dadurch der Schlagbolzen gegen die Nadel geschleudert und so die Selbstzerlegung eingeleitet.

Fertiggewicht  $10 \pm 0,5$  g

E'stelle  
Rechlin E6

Innenzünder 2514

Fl.-Bordwaffen  
munition



Maßstab 1:1



Fertiggewicht  $4,4 \pm 0,5$  g

113-2514

Ausgabe  
11.43

Z.

16

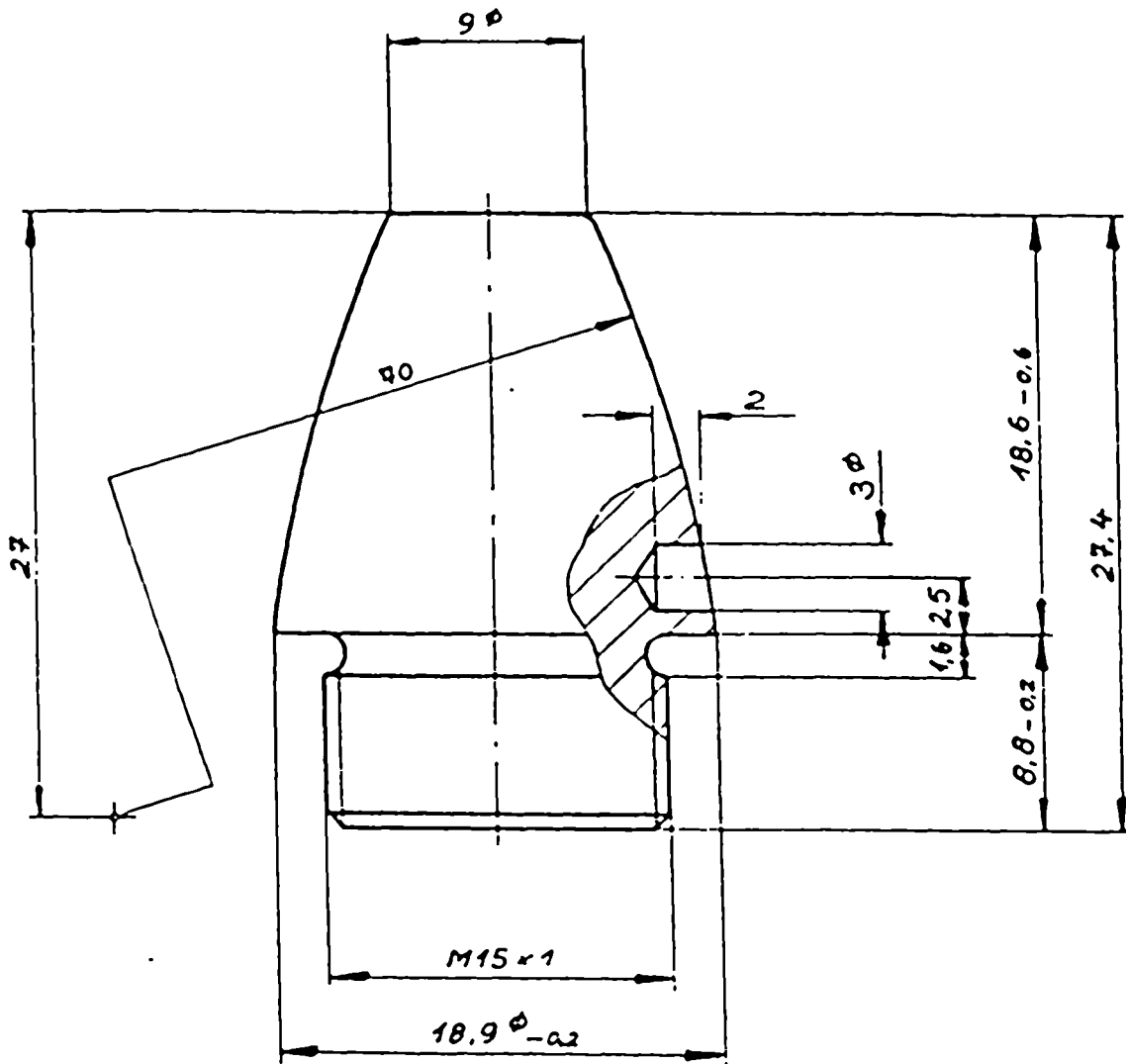
12.76  $\mu$ B

21.2

E'stelle  
Rechlin E6

2 cm Zünderersatzstück

Fl.-Bordwaffen  
munition



leichtmetall

Fertiggewicht 13  $\pm$  0.5 g

113-1524

Ausgabe  
11.42

Z.

24

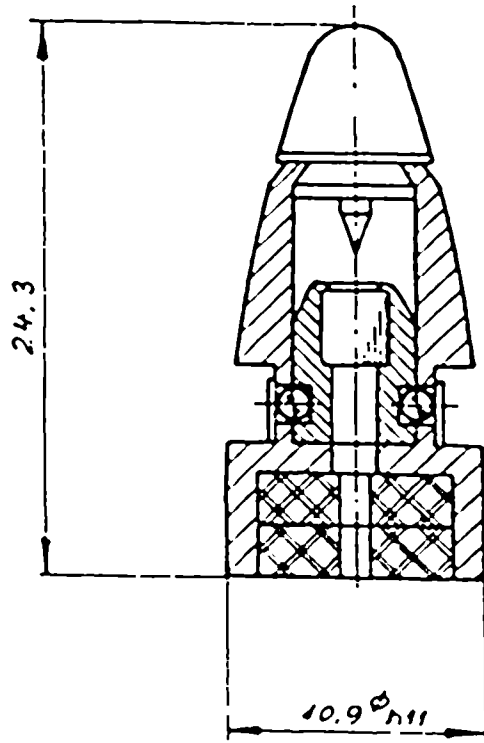
12.76/MB

243

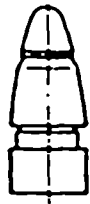
E'stelle  
Rechlin E6

JZ 1527

Fl.-Bordwaffen  
munition



Maßstab 1:1



113-1527

Ausgabe  
3.44

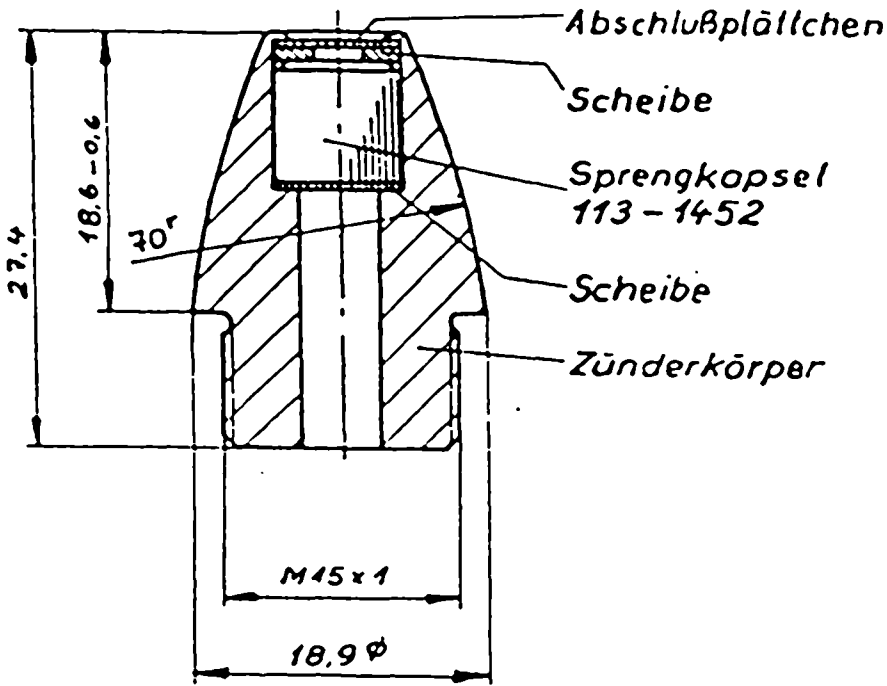
Z.

27

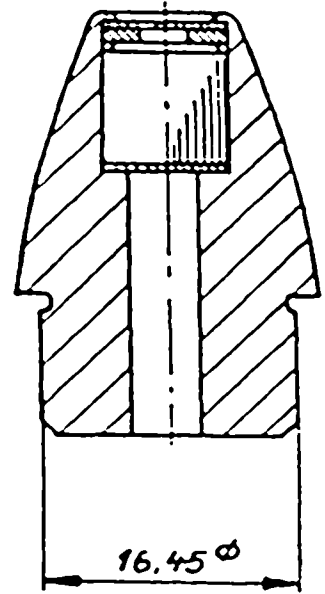
12.76 MB



Ausführung A

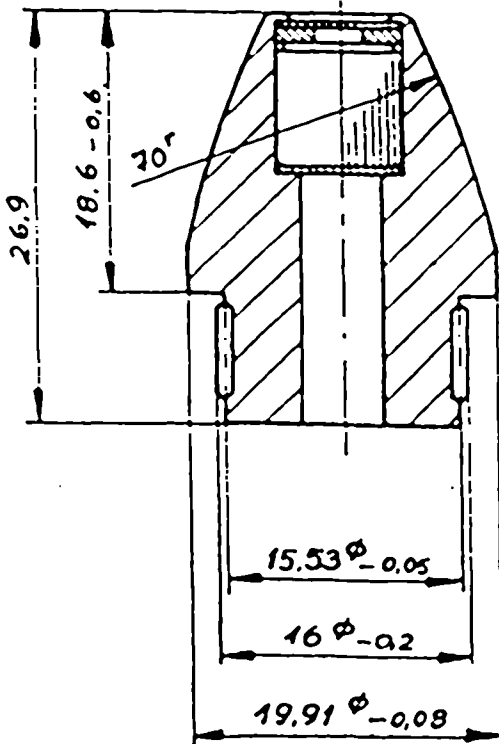


Ausführung B



andere Maße wie Ausf. A

Ausführung M



Fertiggewicht 11,7 ± 0,5 g

113-1528

Ausgabe  
3.44

Z.

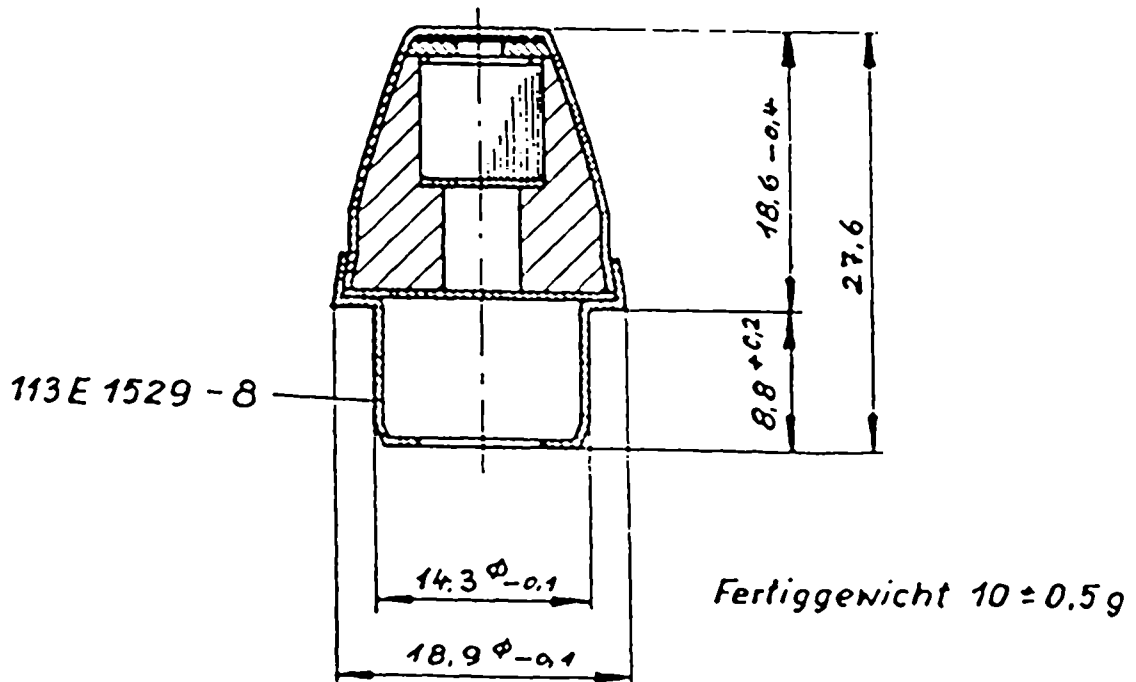
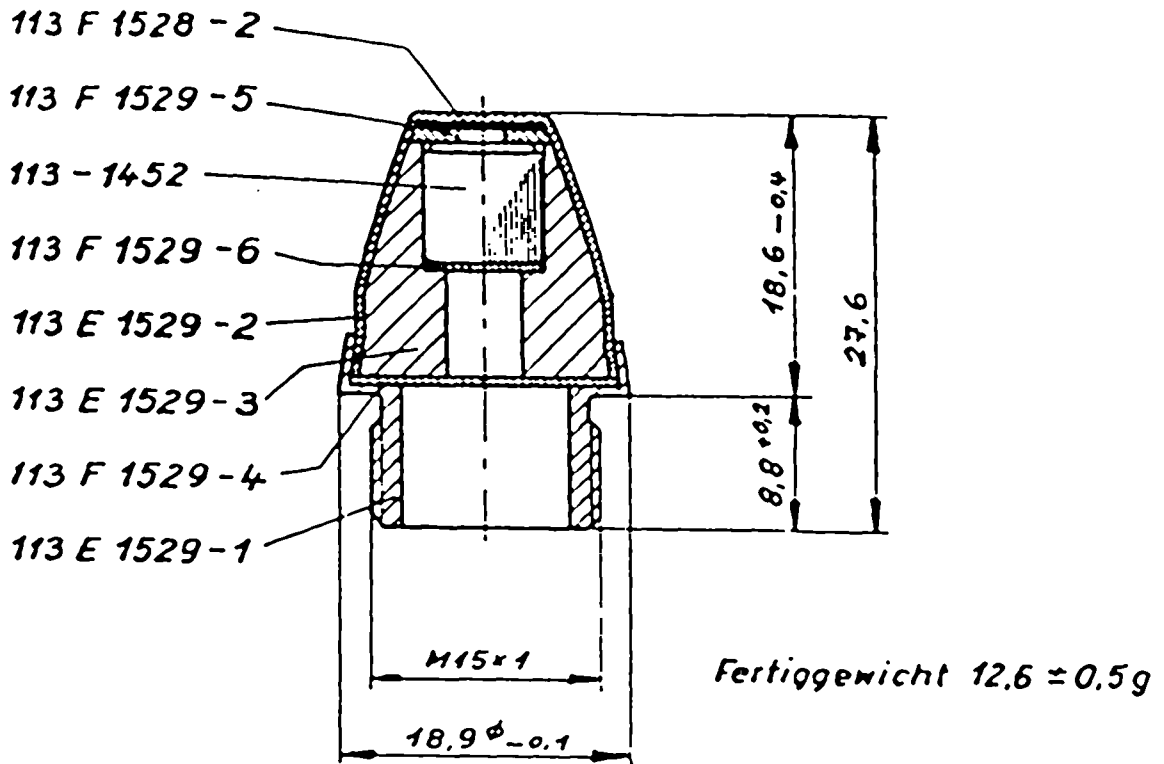
28

12.76 / 100

Etstelle  
Reclin E6

AZ 1529  
Ausführung Au.B

Fl.-Bordwaffen  
munition



113-1529

Ausgabe  
4.44

Z.

29

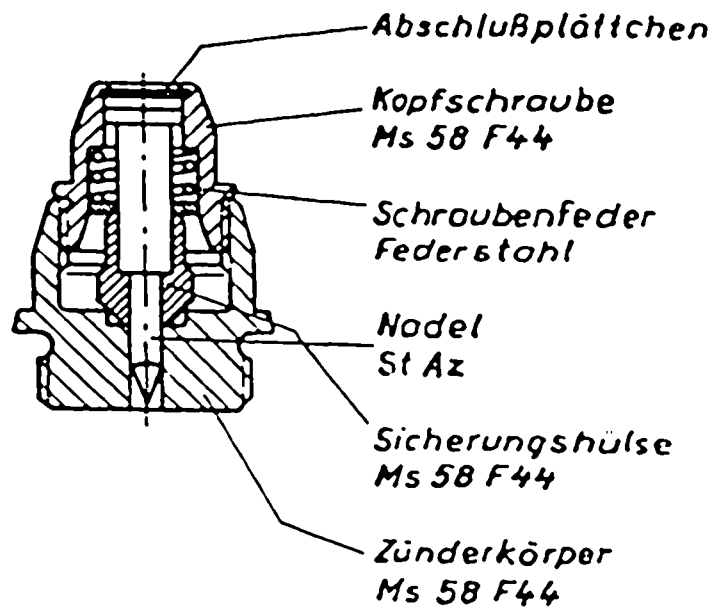
12.76 JB

246

E'stelle  
Rechlin E6

AZ 1531  
13mm Aufschlogzünder

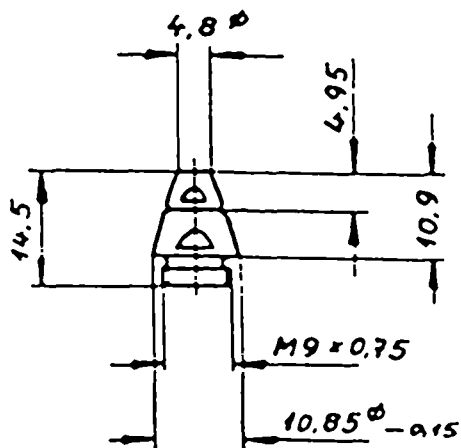
Fl.-Bordwaffen  
munition



Funktion des Zünders :

Noch Verlassen des Rohres öffnet sich unter Einfluß der Geschößrotation die Sicherungshülse und gibt die Nadel frei.

Vorrohrsicherheit:  
6cm gegen 2mm Pappe



Maßstab 1:1

Fertiggewicht  $4.4 \pm 0.2$  g

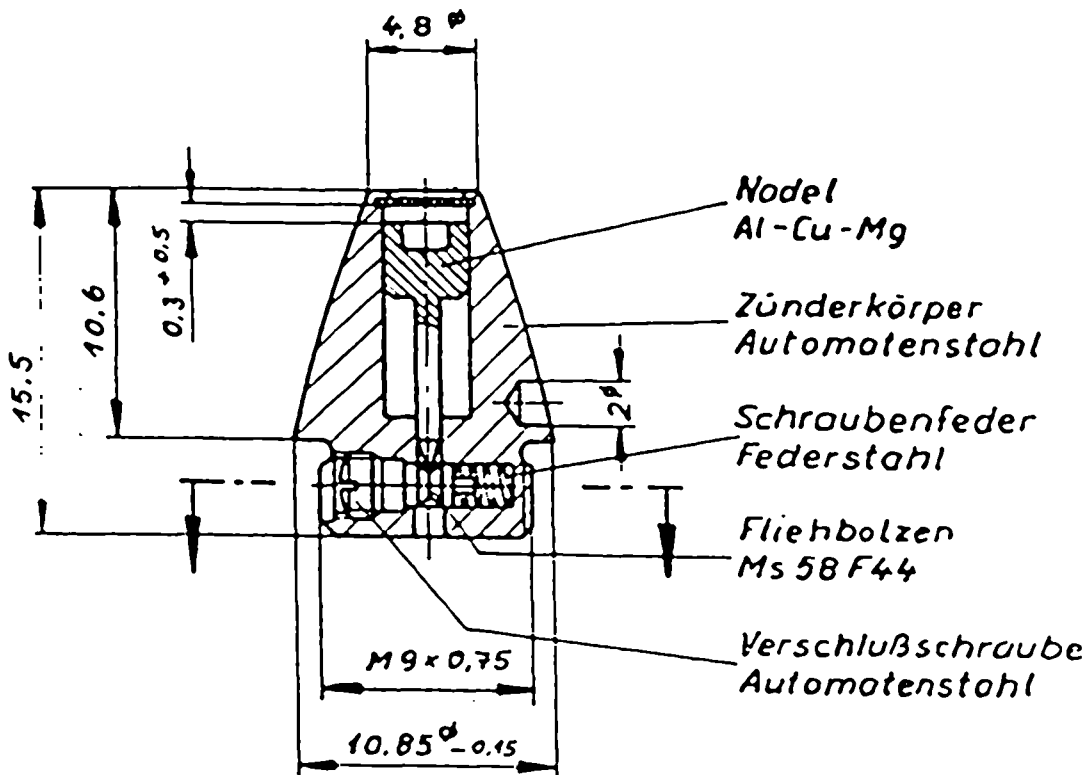
113-1531

Ausgabe

11.42

Z.

31

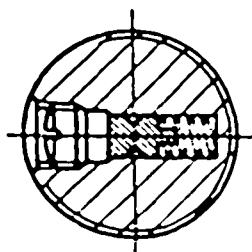


- Nadel  
Al-Cu-Mg
- Zünderkörper  
Automatenstahl
- Schraubenfeder  
Federstahl
- Fliehbolzen  
Ms 58 F44
- Verschlußschraube  
Automatenstahl

Funktion des Zünders:

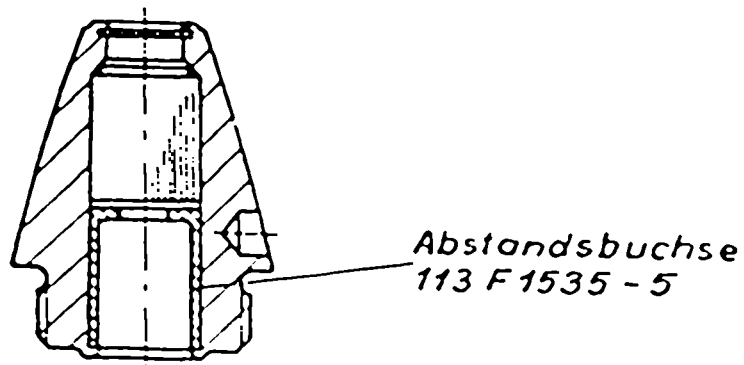
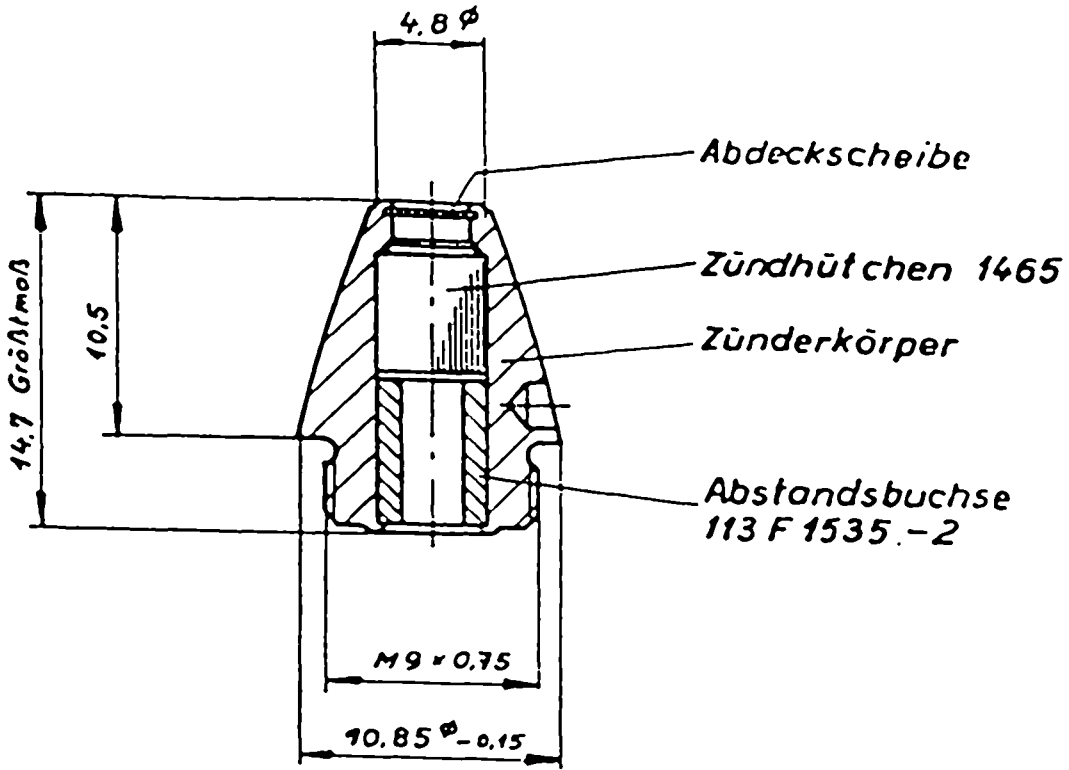
Nach Verlassen des Rohres tritt unter Einfluß der Geschößrotation der Fliehbolzen unter Überwindung der Federkraft zur Seite und gibt so den Nadelweg frei.

Vorrohrsicherheit:  
5cm gegen 2mm Poppe

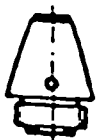


Fertiggewicht 5,7 ± 0,2 g

113-1532	Ausgabe 11.42		Z.	32
----------	------------------	--	----	----



Maßstab 1:1



Fertiggewicht 4,7 ± 0,2 g

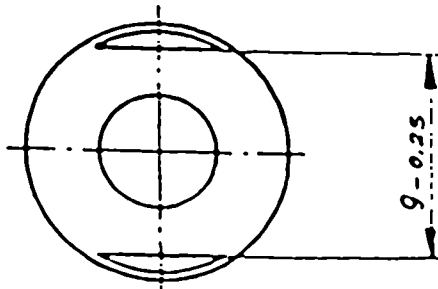
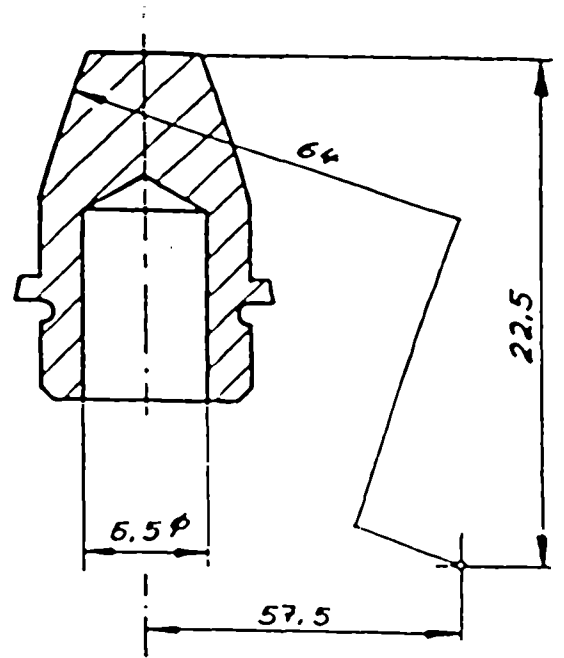
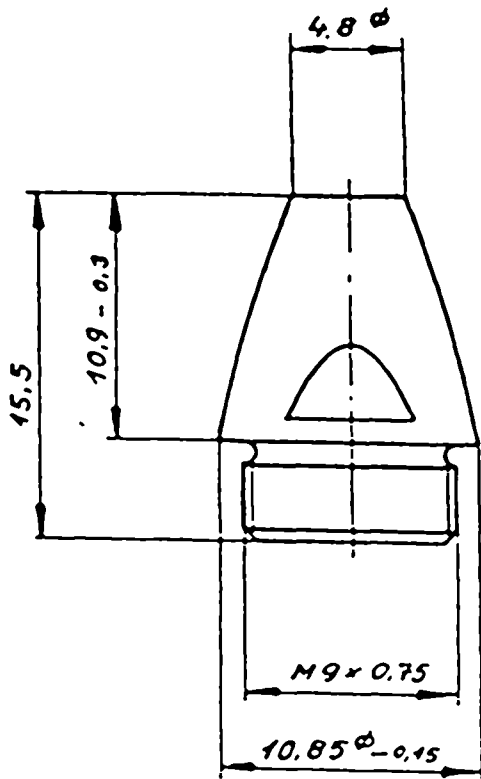
113-1535

Ausgabe  
3.44

Z.

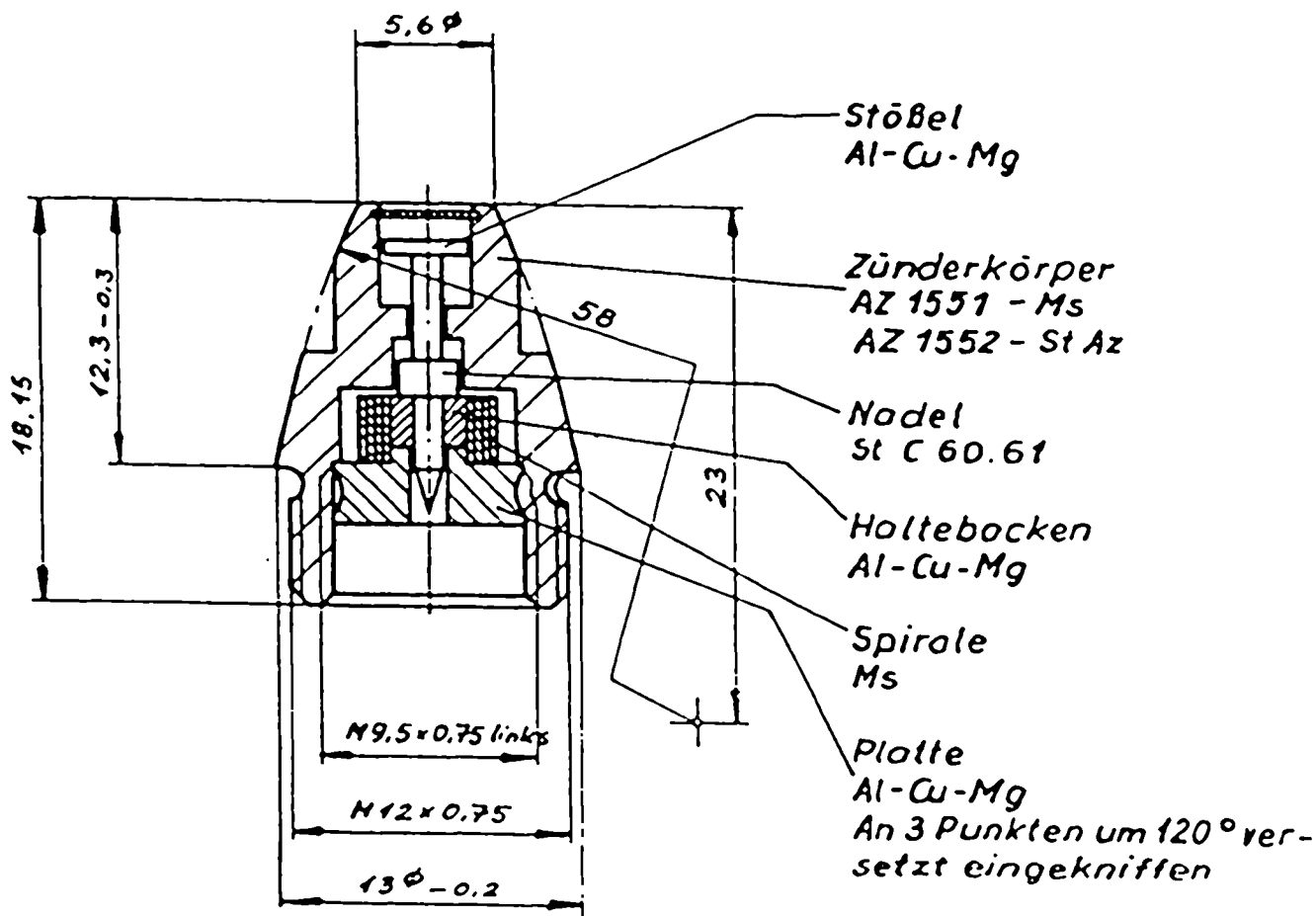
35

12.76/MB



Automotenstahl

Gewicht  $4.7 \pm 0.3$  g



### Funktion des Zünders:

Nach Verlassen des Rohres öffnet sich unter Einfluß der Geschosßrotation die Spirale. Die Haltebocken treten zur Seite und geben die Nadel frei.

Maskensicherheit:  
1,5 m gegen 10 mm Brett

Fertiggewicht AZ 1551 8,3  $\pm$  0,3 g  
AZ 1552 7,75  $\pm$  0,3 g

113-1551/52

Ausgabe  
11.42

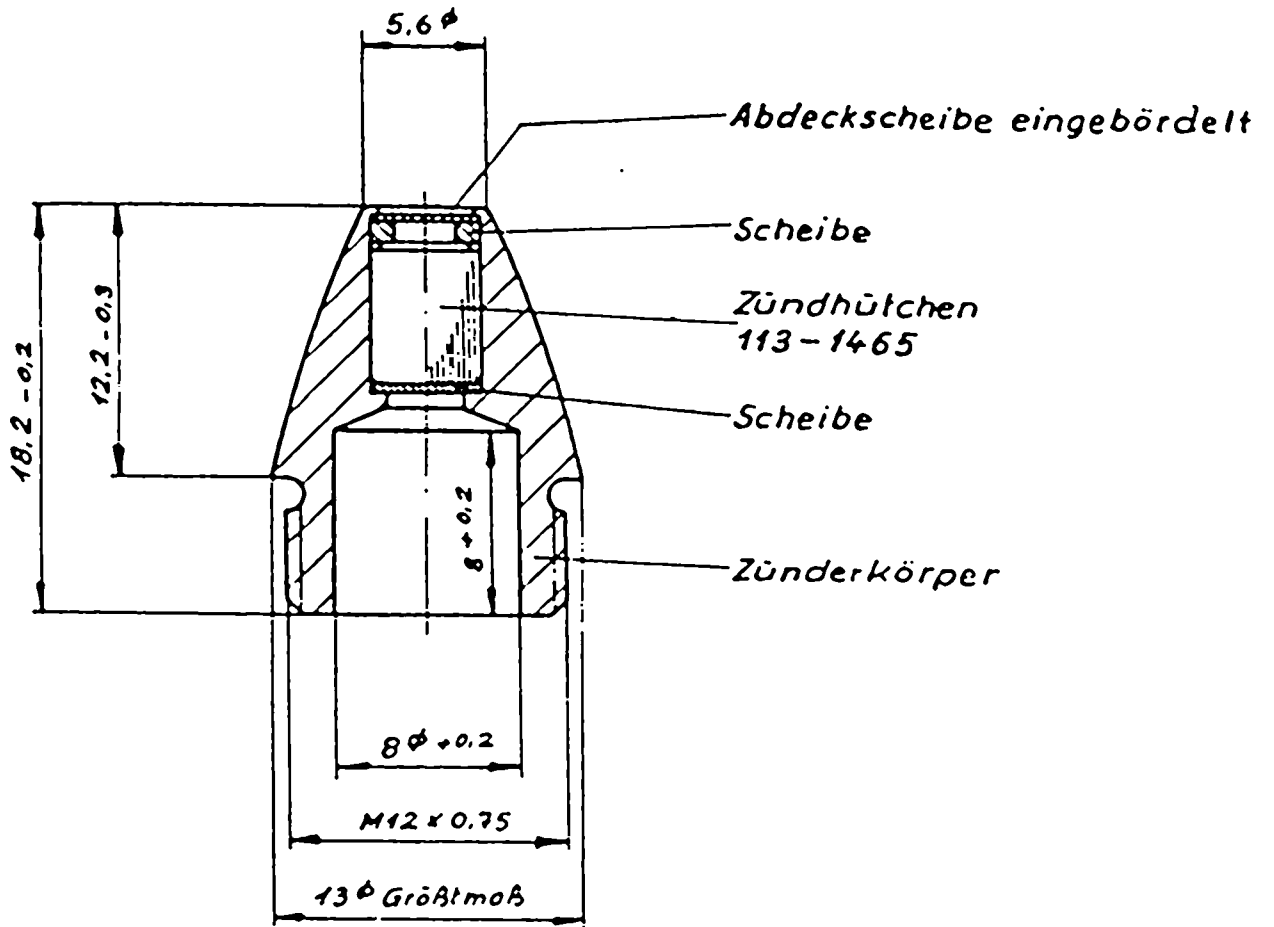
Z.

51

E' stelle  
Rechlin E6

AZ 1554

Fl.-Bordwaffen  
munition



Fertiggewicht  $9 \pm 0.5$  g

113-1554

Ausgabe  
1.44

Z.

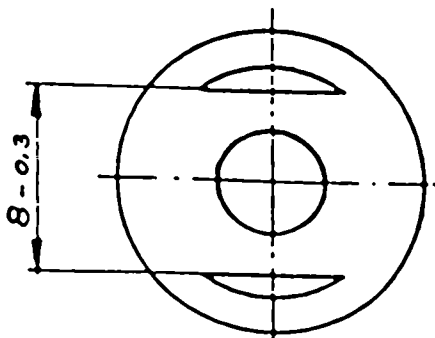
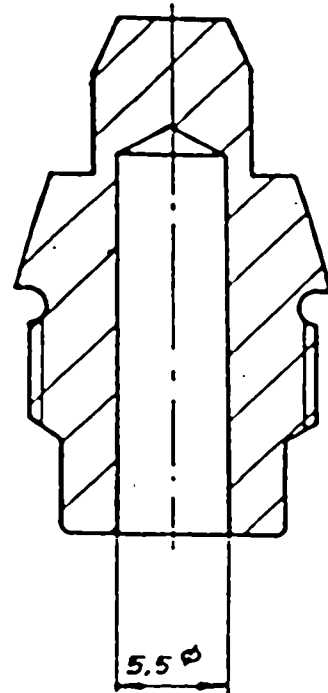
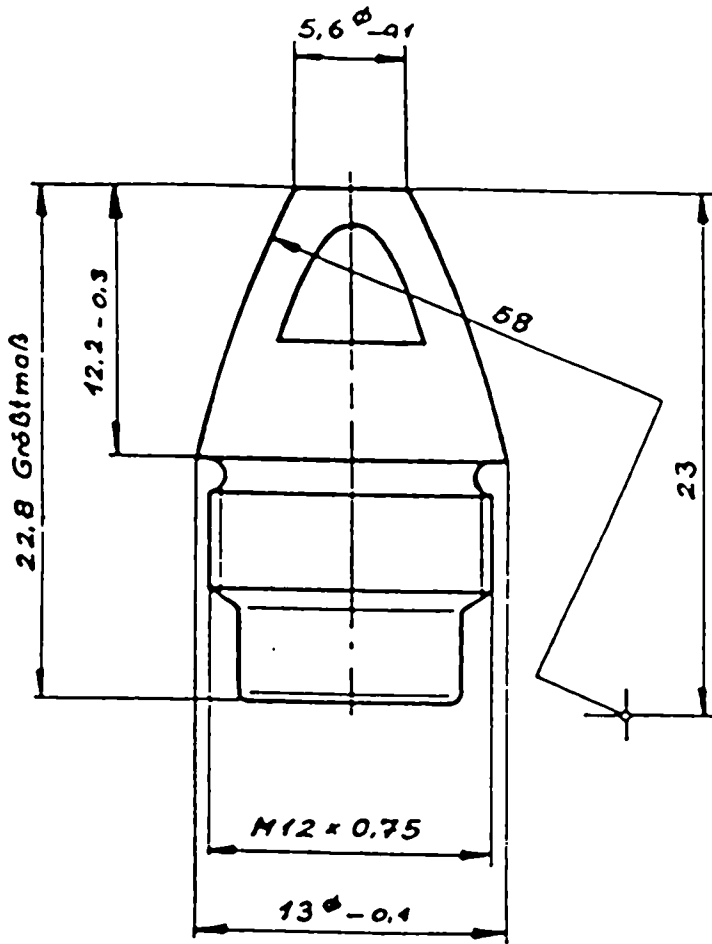
54



E'stelle  
Rechlin E 6

15mm Zünderersatzstück

Fl.-Bordwaffen  
munition



Flußstahl

Fertiggewicht  $10,5 \pm 0,4 \text{ g}$

113-1561

Ausgabe  
11.42

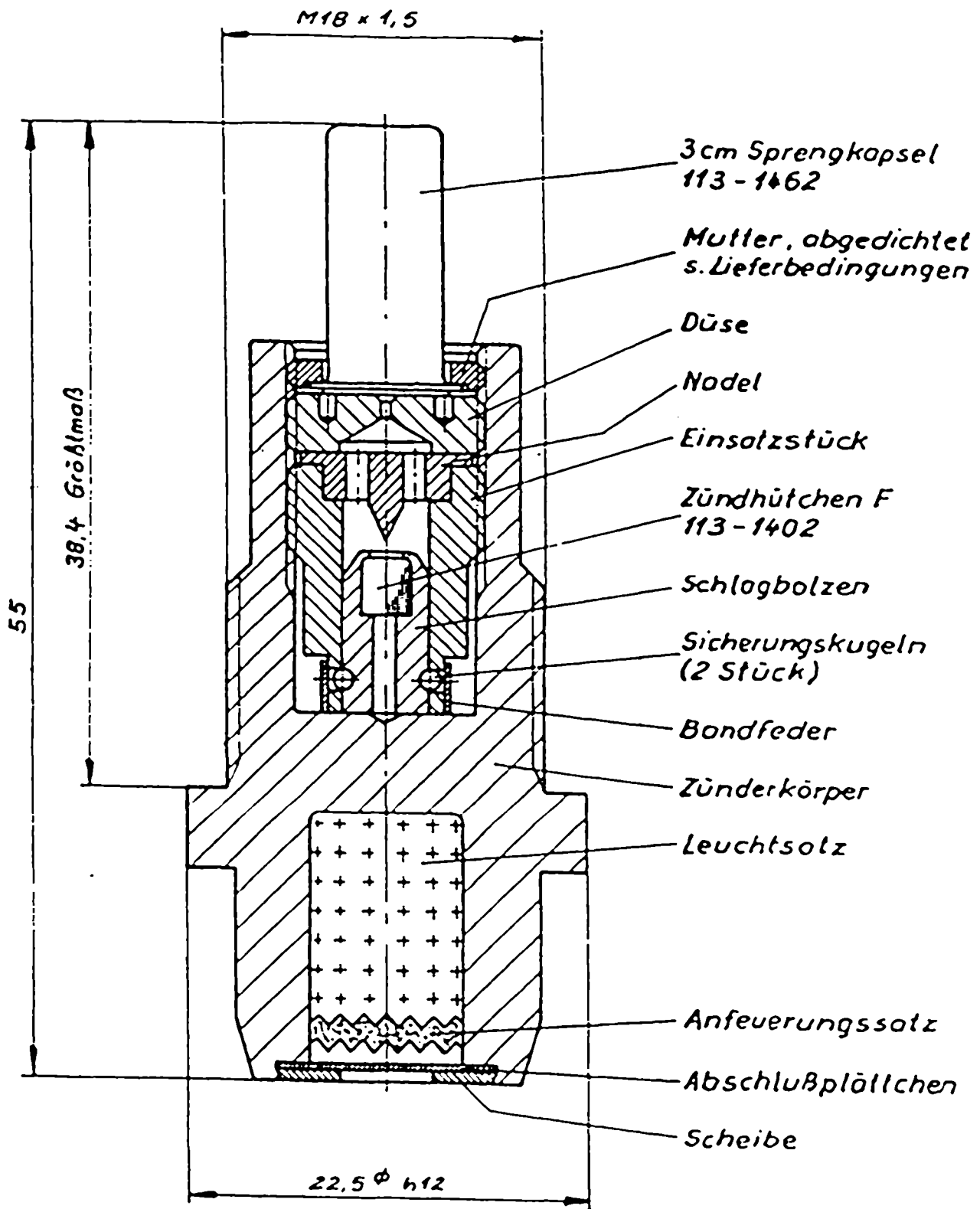
Z.

61

E'stelle  
Rechlin E6

Bd.Z. 1582  
3cm Bodenzünder m.L'spur

Fl.-Bordwaffen  
munition



Fertiggewicht 26,5 g

113-1582

Ausgabe  
5.43

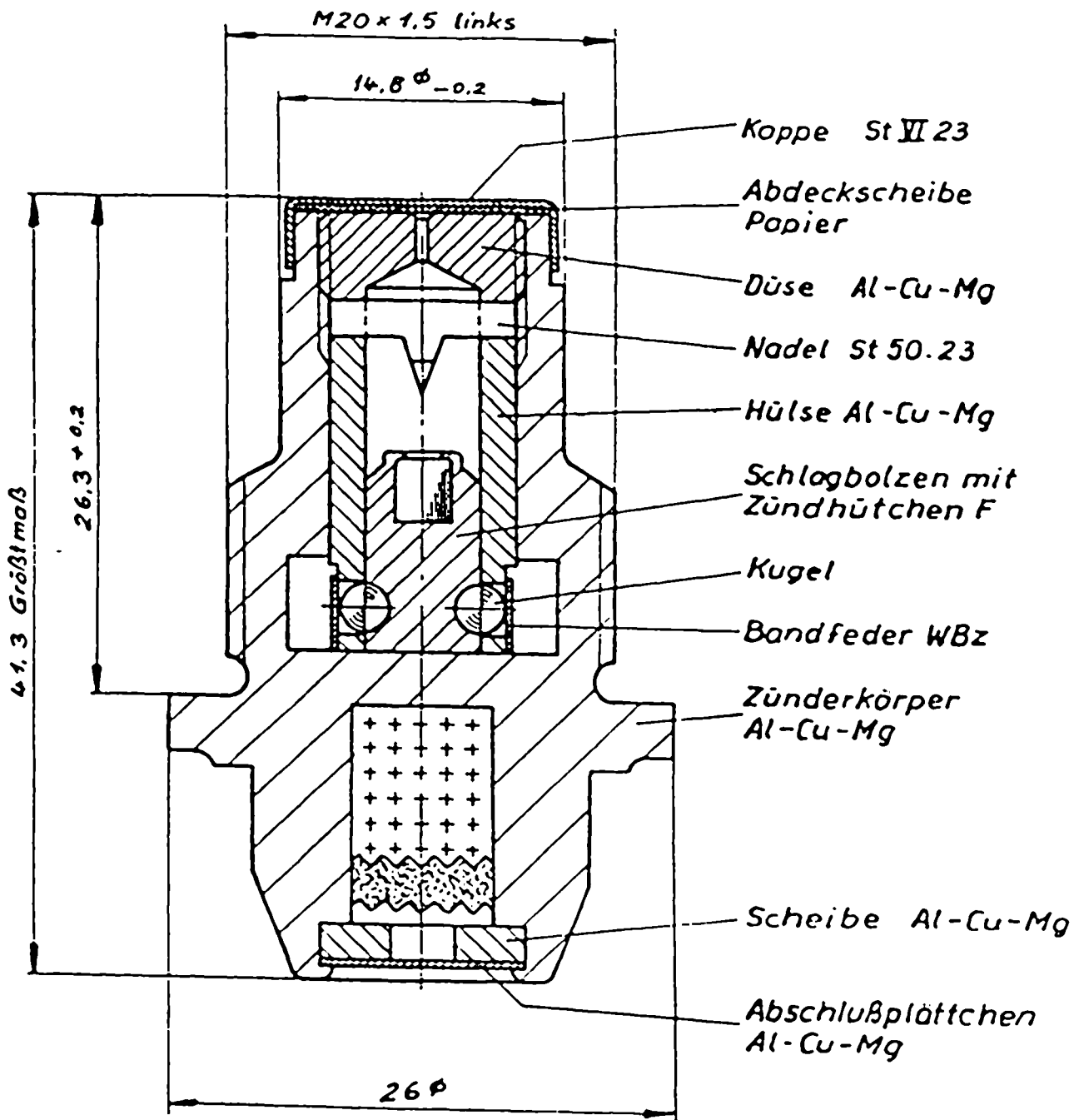
Z:

82

Rechlin E6

3 cm Bodenzünder m. L'spur

munition



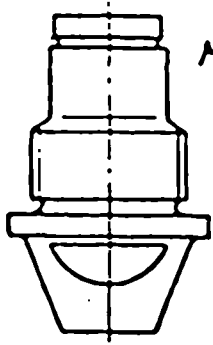
41.3 Größtmaß

26.3 +0.2

M20 x 1.5 links

14.8  $\phi_{-0.2}$

26  $\phi$



Maßstab 1:1

Fertiggewicht 27 g  
 L'spur Brenndauer 3.2 s  
 Empfindlichkeitsgrenze:  
 5mm Schiffbaustahl

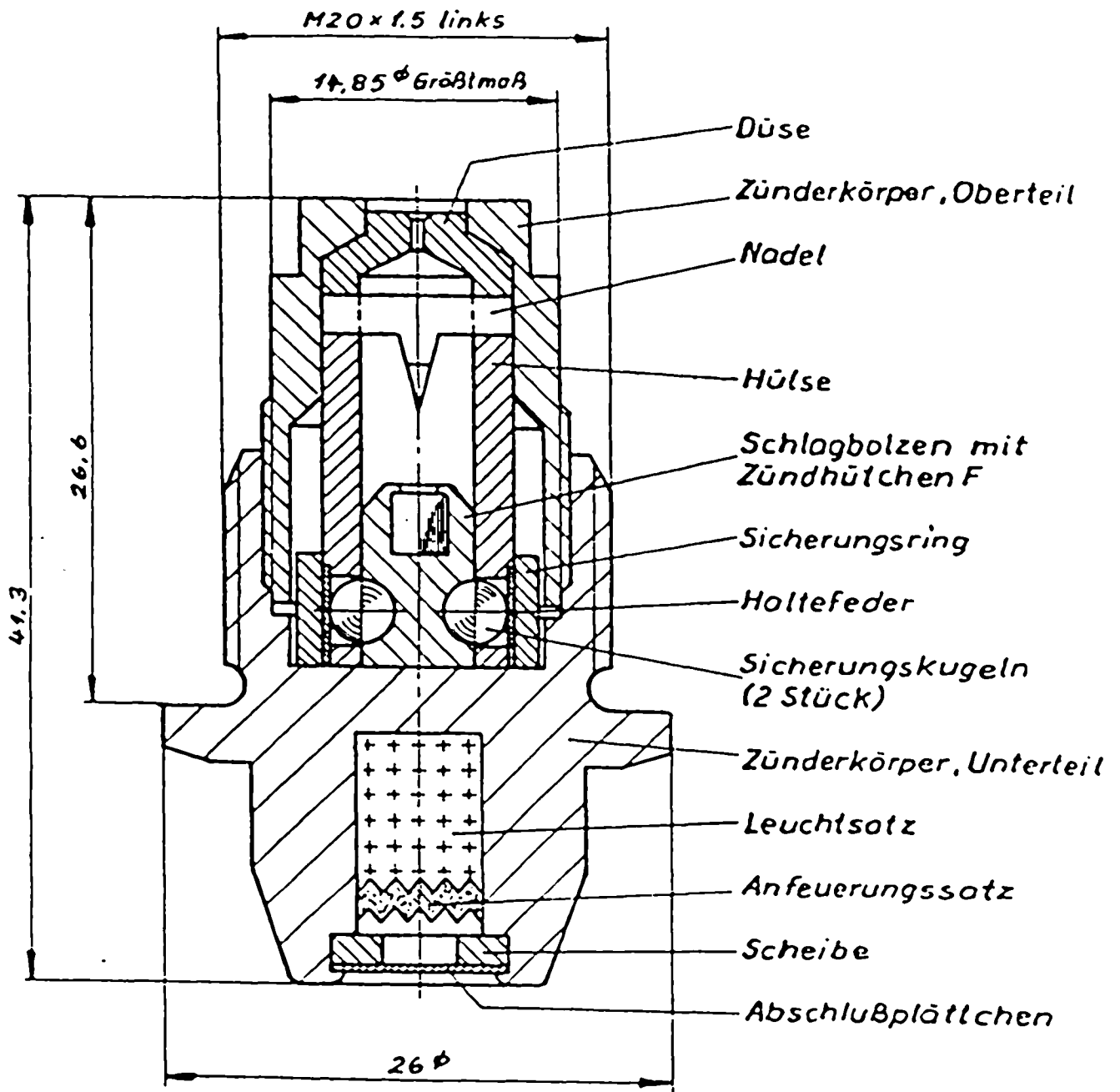
113-1583

Ausgabe 11.42

Z.

83

12.76 µB



Funktion des Zünders :

Bis zum ersten Auftreffen auf ein Ziel bleibt der Zünder gesichert, da der Sicherungsring ein Ausschwenken der Haltefeder verhindert. Die Kugeln können nicht zur Seite treten und sichern den Schlagbolzen. Beim ersten Auftreffen schnellt der Sicherungsring nach vorn, die Bandfeder öffnet sich und gibt die Kugeln und somit den Schlagbolzen frei. Bei nochmaligem Auftreffen schnellt der Schlagbolzen nach vorn gegen die Nadel. Die Zündhütchengase treffen, durch die Düse verzögert, auf die flammempfindliche Sprengkapsel. Durch die Düse wird die Zerlegung bis noch Durchschlag des zweiten Zieles verzögert

Fertiggewicht 27  $\pm$  1 g

113-1584

Ausgabe  
5.43

Z.

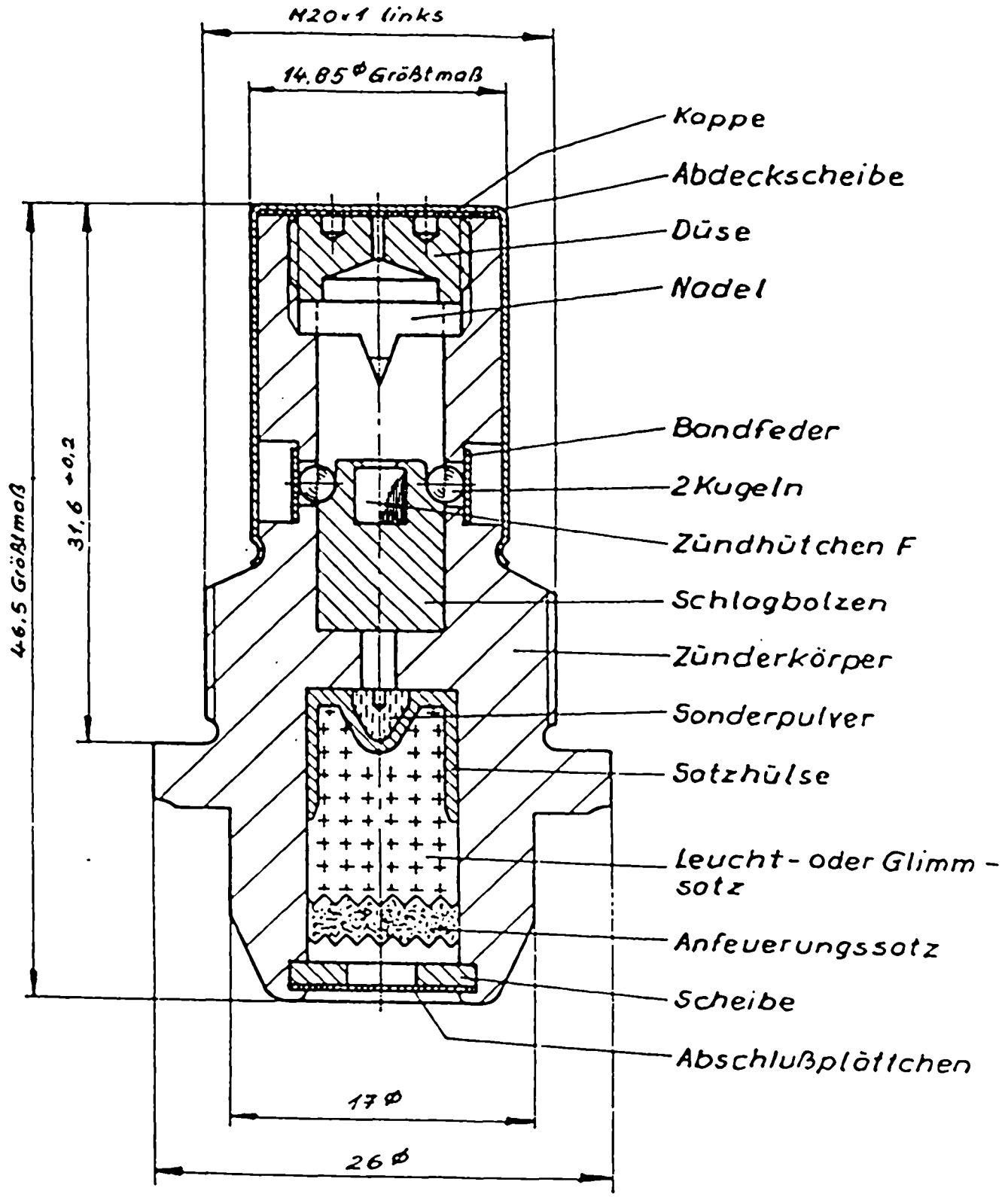
84

12.76-103

E'stelle  
Rechlin E6

Bodenzünder 1586

Fl.-Bordwaffen  
munition



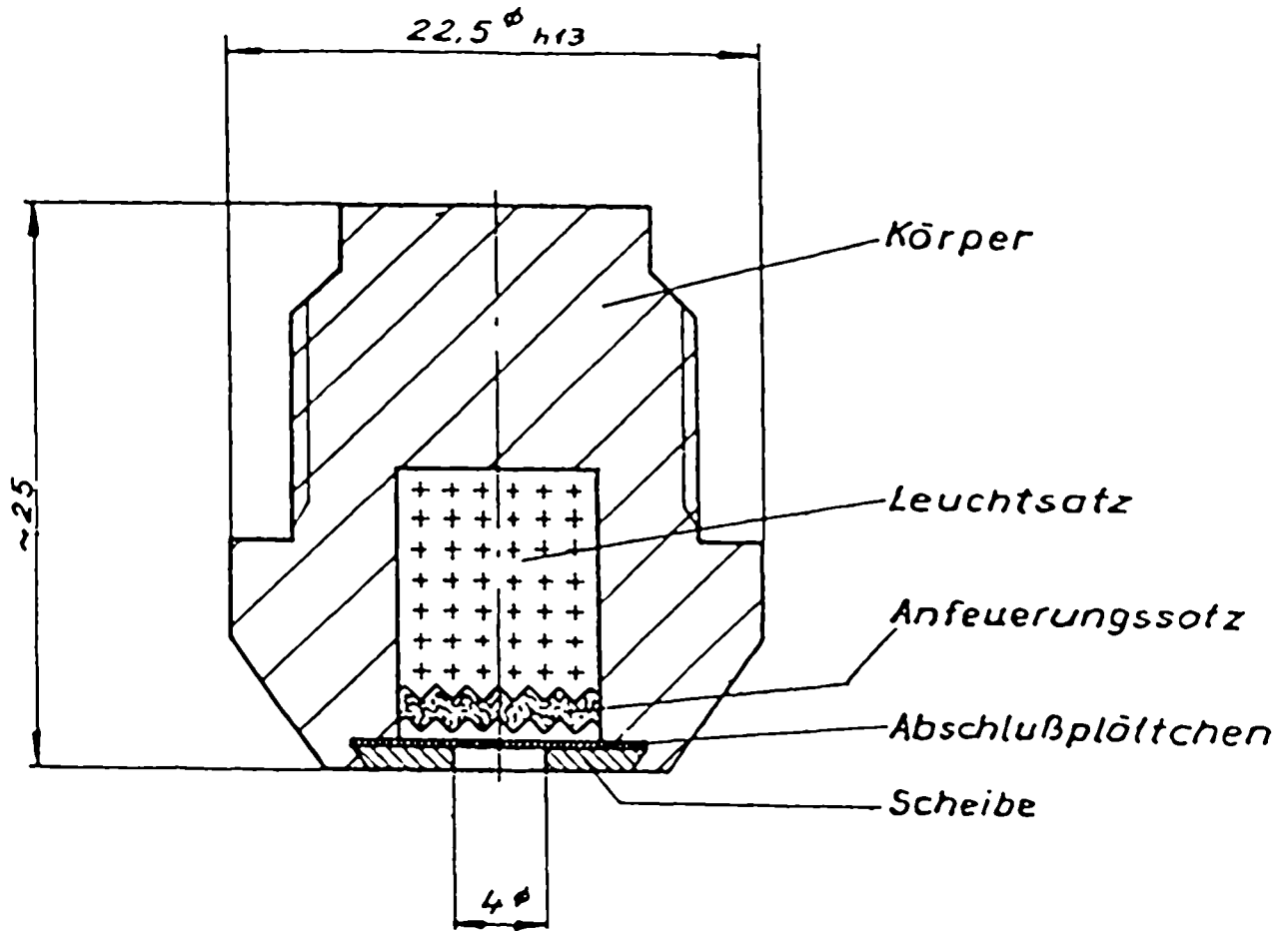
Fertiggewicht  $26,5 \pm 1g$

113-1586	Ausgabe 5.43		Z.	86
----------	-----------------	--	----	----

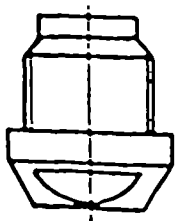
E'stelle  
Rechlin E6

3cm Bd.Z. Ersatzstück L'spur

Fl.-Bordwaffen  
munition



Maßstab 1:1



Fertiggewicht  $40 \pm 2$  g

113-1592

Ausgabe  
5.43

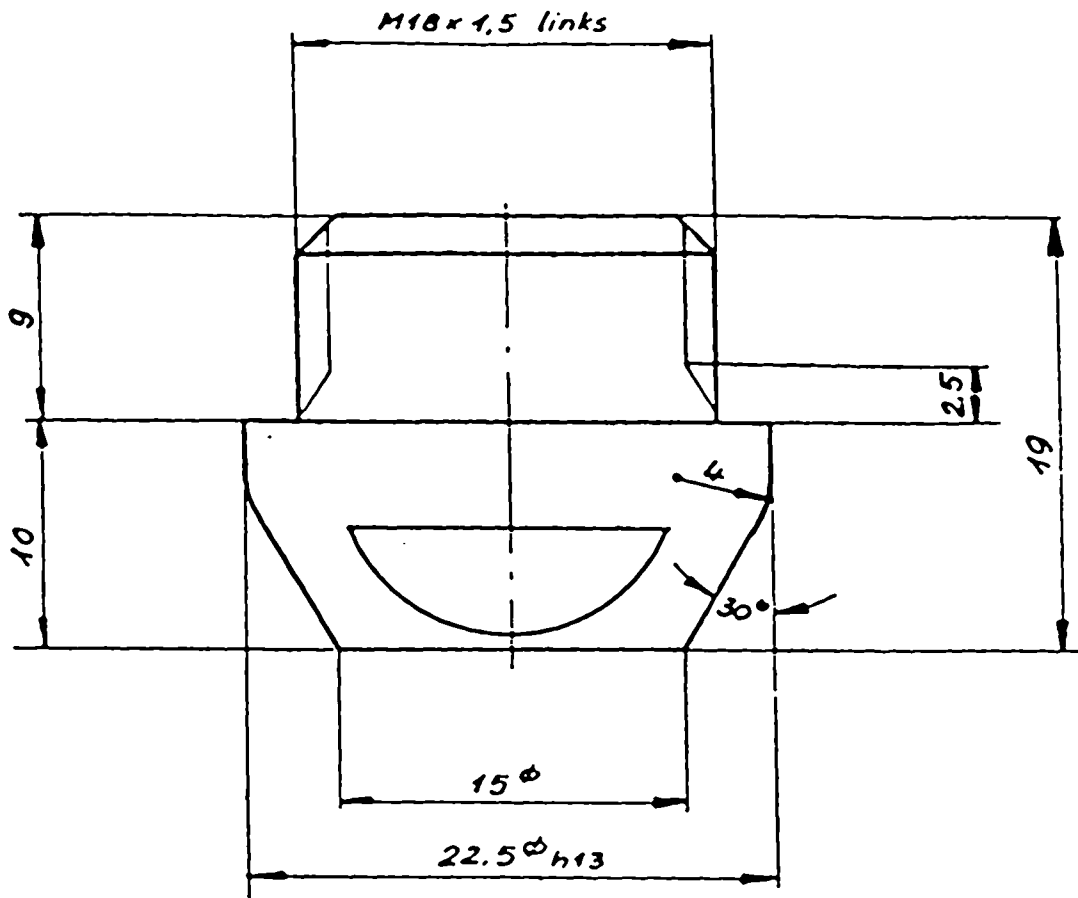
Z.

92

E'stelle  
Rechlin E6

3cm Bd.Z. Ersatzstück

Fl.-Bordwaffen  
munition



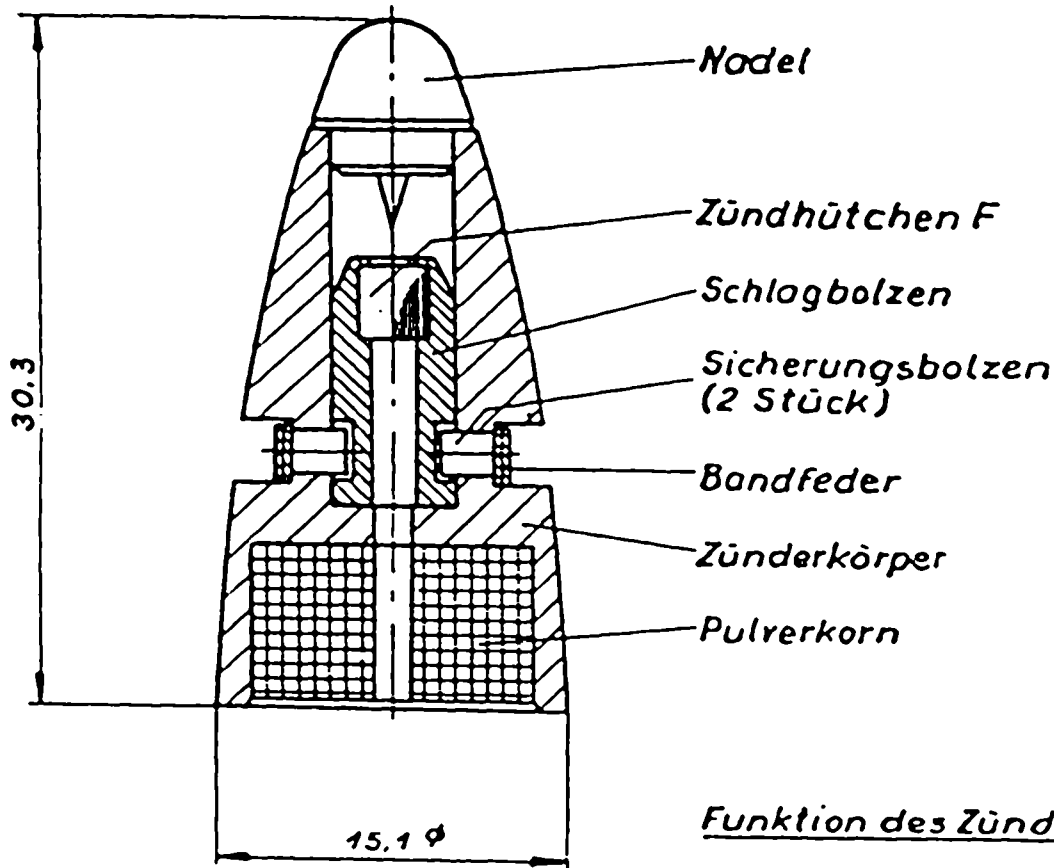
Fertiggewicht 40 ± 2g

113-1593

Ausgabe  
5.43

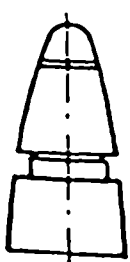
Z.

93



Funktion des Zünders :

Nach Verlassen des Rohres öffnet sich unter Einfluß der Geschößrotation die Bandfeder, die Sicherungsbolzen treten zur Seite und geben den Schlogbolzen frei. Beim Auftreffen auf das Ziel wird der Schlogbolzen gegen die Nadel geschleudert. Die Flamme des Zündhütchens entzündet das Pulverkorn. Dadurch wird der Anbrand und der Ausstoß des Brandkörpers aus dem Geschöß eingeleitet.

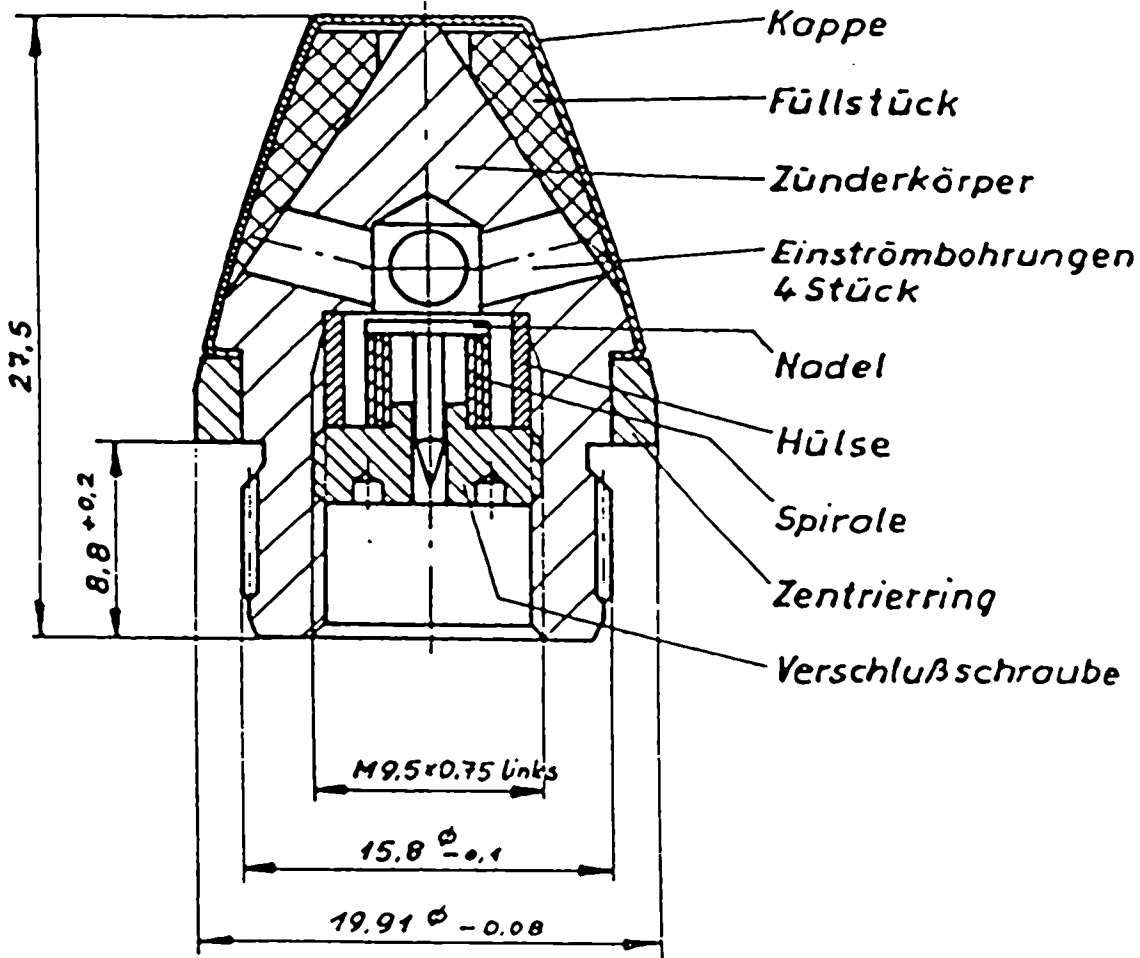


Maßstab 1:1

Fertiggewicht 7,7g

1185-1595	Ausgabe 5.43		Z:	95
-----------	-----------------	--	----	----





Funktion des Zünders:

Nach Verlassen des Rohres öffnet sich unter Einfluß der Geschößrotation die Spirole und gibt die Nadel frei. Beim ersten Auftreffen auf ein Ziel werden die Koppe und das Füllstück abgeschert. Die Einströmbohrungen liegen frei. Trifft das Geschöß einen mit Flüssigkeit gefüllten Behälter (Flugzeugtank) wird die Zündnadel durch den Druck der einströmenden Flüssigkeit nach unten gedrückt und leitet so die Geschößzerlegung ein und entzündet das Benzin.

Maßstab 1:1

