

D. (Luft) T. 2109 K-4
Teil 9A

Nur für den Dienstgebrauch!

Bf 109 K-4

Flugzeug-Handbuch

Teil 9A
Allgemeine Ausrüstung

(Stand Oktober 1944)

Ausgabe Dezember 1944

Dies ist ein geheimer Gegenstand.
Mißbrauch ist strafbar.

Unterteilung des Flugzeug-Handbuches

- Teil 0 Allgemeine Angaben
Beiheft 1 : Allgemeines für Ab- und Anbau
- 1 Rumpfwerk
- 2 Fahrwerk
- 3 Leitwerk
- 4 Steuerwerk
- 5 Tragwerk
- 6 Triebwerkanlage
- 7 Triebwerkbedien- und versorgungsanlage
- 7A Kraftstoffzusatzanlage
- 7B MW-Anlage
- 8A Schußwaffenanlage
Rumpfbewaffnung — s. L. Dv. T. 2109 K/Wa Beiheft 1
Flügelgondelbewaffnung MG 151—s.L.Dv.T.2109K/Wa Beiheft2
- 8B Abwurfwaffenanlage
- 9A Allgemeine Ausrüstung**
- 9B Elektrisches Bordnetz
Heft 1: Beschreibung
Heft 2: schaltunterlagen
- 9C Druckölanlage
- 9D Bordfunkanlage
- 9E Gerät und Sonderwerkzeug
- 10 Beförderung und Bruchbergung
- 11 Reparaturanweisung — s. D. (Luft). T. 2109/Rep.

D. (Luft) T. 2109 K-4
Teil 9A

Nur für den Dienstgebrauch!

Bf 109 K-4

Flugzeug-Handbuch

Teil 9A
Allgemeine Ausrüstung

(Stand Oktober 1944)

Ausgabe Dezember 1944

Oberkommando der Luftwaffe
Chef der Technischen Luftrüstung
Erprobungsstelle d. Lw. Rechlin
E2 Nr. 280535/44 (V)

Rechlin, den 29. Dezember 1944

Hiermit genehmige ich die D. (Luft) T. 2109 K-4 Teil 9 A — N. f. D. —
“Bf 109 K-4 Flugzeug-Handbuch Teil 9 A: Allgemeine Ausrüstung
(Stand Oktober 1944) Ausgabe Dezember 1944”.
Sie tritt mit dem Tage der Herausgabe in Kraft.

I.A.
Wittmer

Inhalt

	Seite
I. Gerätebrett	5
A. Beschreibung	5
B. Ab- und Anbau	5
II. Triebwerküberwachungsgeräte	9
A. Beschreibung	9
1. Ladedruckmesser	9
2. Drehzahlmesser	9
3. Luftschrauben - Stellungsanzeiger	9
4. Doppeldruckmesser	9
5. Geber für Schmier - und Kuhlstofftemperatur	10
6. Temperaturanzeiger für Schmier - und Kuhlstoff	10
7. Vorratsgeber	10
8. Vorratsanzeiger für Kraftstoff	10
9. Reststandswarnlampe	10
10. Druckmesser für MW - Anlage	10
III. Flugüberwachungs- und Navigationsgeräte	13
A. Beschreibung	13
1. Fahrtmesser	13
2. Stauraohr	13
3. Fein - und Grobhöhenmesser	13
4. Variometer	13
5. Ausgleichsgefäß	13
6. Mutterkompaß	14
7. Führertochterkompaß	14
8. Wendehorizont	17
9. Umformer	17
IV. Höhenatemanlage	19
A. Beschreibung	19
B. Ab- und Anbau	19
C. Bedienung der Höhenatemanlage	21
D. Auffüllen der Höhenatemanlage	21
E. Prüfung	22
F. Wartung	22
V. Rettungs- und Sicherheitsgeräte	23
A. Beschreibung	23
1. Sicherheitsgurte	23
2. Seenot - Ausrüstung	23
3. Notlandeausrüstung	23
4. Leuchtpistole	23
VI. Kraftstoffscheibenspülung	24
A. Beschreibung	24
B. Ab- und Aufbau	25
C. Prüfung und Wartung	25
VII. Panzerscheibenheizung	26
A. Beschreibung	26

Abbildungen

	Seite
Abb.1: Geräteanordnung im Führerraum	7
Abb.2: Übersicht der Triebwerküberwachungsgeräte	11
Abb.3: Übersicht der Flugüberwachungsgeräte	14
Abb.4: Übersicht der Navigations- sowie der Rettungs- und Sicherheits- geräte	15
Abb.5: Mutterkompaß	17
Abb.6: Schema der Höhenatemanlage	18
Abb.7: Übersicht der Sauerstoffanlage	20
Abb.8: Gerätekasten im Führerraum rechts	21
Abb.9: Übersicht der Kraftstoffscheibenspülung	24

I. Gerätebrett

A. Beschreibung

Auf dem Gerätebrett sind sämtliche Triebwerküberwachungs-, Flugüberwachungs- und Navigationsgeräte angeordnet.

Das Gerätebrett ist mit Sechskantschrauben an dem Gerätebrett-Träger, der mit dem Windschutzaufbau-Vorderteil verschraubt ist befestigt.

Auf dem Gerätebrett-Träger sind Überwachungsgeräte der Schußwaffenanlage und der Druckmesser für die MW-Anlage angeordnet (siehe Teil 7 B).

An der Unterkante des Gerätebrettes ist ein hochklappbares und in hochgeklappter Stellung festlegbares Hilfsgerätebrett gelagert das unten an der Waffenabdeckung für die MK 108 verriegelt ist. Auf diesem Hilfsgerätebrett ist der ZSK 244 A angeordnet (s. Teil 8 A).

Besonders empfindliche Geräte wie: AFN 2-Gerät, Variometer, Wendehorizont Fahrtmesser, Höhenmesser und Führerlotterkompaß sind in einer Blindflugtafel eingebaut die in Schwingmetall-Gerätelagern auf dem Hauptgerätebrett gelagert ist.

B. Ab- und Anbau

Vor dem Ausbau des Gerätebretts das Hilfsgerätebrett abbauen; hierzu zunächst die Verriegelung und dann die Halterung am Gerätebrett lösen.

Leistungsanschlüsse auf der Rückseite des Hilfsgerätebretts lösen und - Hilfsgerätebrett mit dem ZSK 244A aus dem Führerraum herausnehmen.

Sinngemäß in gleicher Weise ist die Blindflugtafel vom Gerätebrett abzubauen.

Sodann auf der Gerätebrettrückseite sämtliche Elt-Leitungen, Elt-Stecker, Rohrleitungen und biegsame Wellen von den Geräten lösen und das Gerätebrett mit den eingebauten Geräten nach Ausbau der vier Befestigungsschrauben vom Gerätebrett-Träger abbauen.

Beim Abklemmen der Elt-Leitungen darauf achten, ob Aderenden mit Klemmenbezeichnungen versehen sind!

Rohr- und Schlauchenden sowie Öffnungen der Geräte zum Schutze gegen Verschmutzung verschließen (Kappen, Stoff usw.).

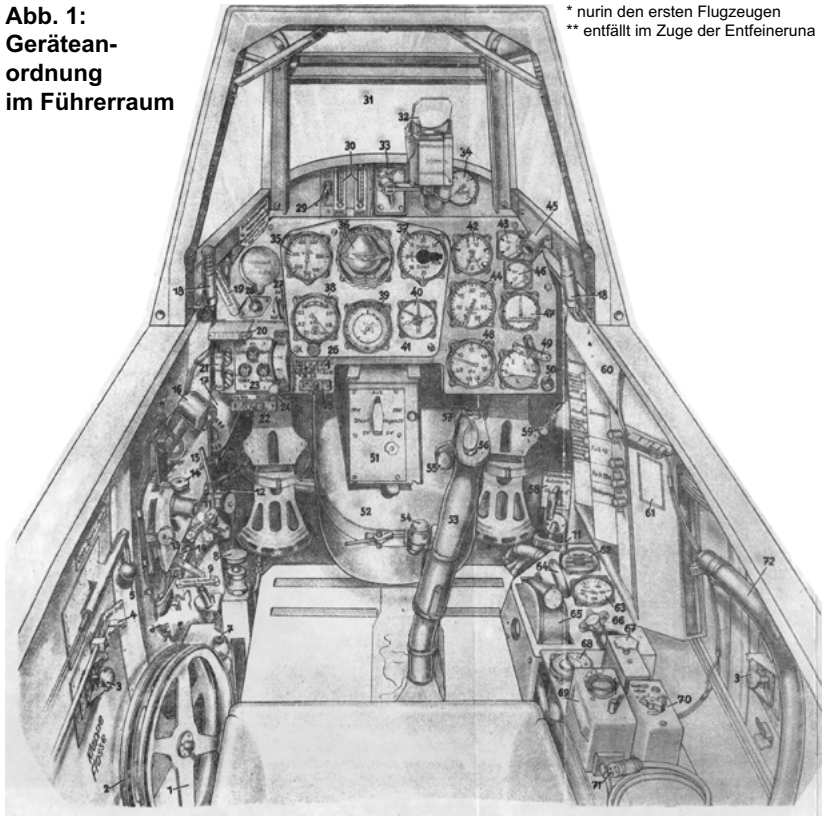
Der Einbau des Gerätebrettes erfolgt sinngemäß in umgekehrter Reihenfolge. Die Geräte sind vor dem Einbau des Gerätebrettes in dieses einzusetzen.

Die Befestigung der Geräte auf dem Gerätebrett erfolgt fast ausschließlich durch Linsenschrauben, die in Anniemuttern (auf der Rückseite des Gerätebretts angenietet) eingeschraubt werden. Beim Anziehen der Befestigungsschrauben darauf achten, daß die Schrauben gleichmäßig angezogen werden, damit die Gerätegläser nicht springen.

Die Grenzwertmarkierungen sind auf den Geräten durch Einstellmarken oder durch rote Markierungsstriche anzugeben.

Abb. 1:
Gerätean-
ordnung
im Führerraum

* nur in den ersten Flugzeugen
** entfällt im Zuge der Entfeineruna



- | | |
|---|--|
| 1 Handrad für Höhenflossenverstellung | 37 Variometer |
| 2 Handrad für Landeklappenverstellung | 38 Fein- und Grobhöhenmesser |
| 3 Führerraum - Entlüftung | 39 Führerrotcher - Kompaß |
| 4 Schalthebel für Ventilbatterie | 40 Anzeigergerät AFN2 |
| 5 Handgriff für Spornfeststellung | 41 Blindflugtafel |
| 6 Anschluß für Heizhandschuhe | 42 Doppeldruckmesser f. Kraft- u. Schmierstoff |
| 7 Flossenverstellanzeige | 43 Temperaturanzeiger für Kühlstoff |
| 8 Handpumpe für Anlaßseinspritzenanlage | 44 Nahdrehzahlmesser |
| 9 Notzuggriff f. Bomben o. Zusatzbehälter | 45 Halterung für Leuchtpistole |
| 10 Umschalter für Luftschrauben - Automatik | 46 Temperaturanzeiger für Schmierstoff |
| 11 Griff für Kühlerabschaltung * | 47 Luftschrauben - Stellungsanzeiger |
| 12 Endmomentschalter mit Anschlag | 48 Ladedruckmesser |
| 13 Schnellstopphebel | 49 Natzuggriff für Fahrwerk |
| 14 Brandhahn - Betätigungshebel | 50 Restand - Warnlampe |
| 15 Winterstortzug | 51 Hilfsgerätetafel mit Zünderschaltkasten (ZSK244A) |
| 16 Leistungshebel mit Daumenschalter | 52 Waffenabdeckung für MK108 |
| 17 Umformer für Eit - Wendehorizont | 53 Knüppelgriff KG13A |
| 18 UV - Leuchten | 54 Durchladeknopf für MK108 |
| 19 Kabinennotzuggriff | 55 B2 - Knopf für Abwurfwaffe |
| 20 Anlaßschalter | 56 B1 - Knopf Abzug d. MK108 u. Fl. Go. W. |
| 21 Druckknöpfe für Fahrwerkschalter | 57 A - Knopf Abzug der MG131 |
| 22 Wahischalter für Nebelwerfer oder MK108 ** | 58 Kühlerklappenverstellung |
| 23 Fahrwerksanzeige | 59 Zug für Schnellablaß |
| 24 Zündschalter | 60 Selbstschalterträger |
| 25 Kippschalter für MW - Anlange | 61 Ablenkungstafel (Deviation) |
| 26 Kippschalter für Nebelwerfer - Aasprenung ** | 62 O - Wächter |
| 27 Hebel für Scheibenpulpung | 63 Sauerstoff - Druckmesser |
| 28 Netzausschalter | 64 Schauglas für Kraftstoffzusatzanlage |
| 29 Feuersicherschalter | 65 Höhenatmer |
| 30 Schalt - Zahl - und Kontrollampen SZKK3 | 66 Absperrventil für Sauerstoff |
| 31 Panzerscheibe | 67 Fernbediengerät für Fu G16ZY |
| 32 Reflexvisier Revi 16B | 68 Frequenzschalter für Fu G16ZY |
| 33 Revihalterung | 69 Anschlußdose für Fliegerkipphaube |
| 34 Druckanzeigergerät für MW Anlange | 70 Bediengerät für Fu G25a |
| 35 Fahrtmesser | 71 Anschluß für Fliegerkopphaube |
| 36 Eit - Wendezeiger | 72 Atemschilauch |

II. Triebwerküberwachungsgeräte

A. Beschreibung

An Triebwerküberwachungsgeräten sind folgende Geräte eingebaut (s. Abb. 2):

- 1 Ladedruckmesser (Abb. 2/1)
- 1 Drehzahlmesser (Abb. 2/2)
- 1 Luftschrauben-Stellungsanzeiger (Abb. 2/3)
- 1 Doppeldruckmesser für Kraft- und Schmierstoff (Abb. 2/4)
- 1 Temperaturgeber für Schmierstoff (Abb. 2/5)
- 1 Temperaturgeber für Kühlstoff (Abb. 2/6)
- 1 Temperaturanzeiger für Schmierstoff (Abb. 2/7)
- 1 Temperaturanzeiger für Kühlstoff (Abb. 2/8)
- 1 Vorratsgeber für Kraftstoff (Abb. 2/9)
- 1 Vorratsanzeiger für Kraftstoff (Abb. 2/10)
- 1 Reststandswarnlampe (Abb. 2/11)
- 1 Druckmesser für MW-Anlage (Abb. 2/12).

Zu den vorstehend aufgeführten Triebwerküberwachungsgeräten s. a. Teil 6, in dem auch die Triebwerkgeräte angegeben sind.

Über Wirkungsweise, Ab- und Anbau, Prüfung und Wartung der Triebwerküberwachungsgeräte s. zugehörige D. (Luft) T.

1. Ladedruckmesser

Der Ladedruckmesser mit einem Meßbereich von 0,6 bis 1,8 ata ist unten rechts im Gerätebrett eingebaut. Die Druckmeßleitung ist an das Laderrohr des Motors angeschlossen und durch die Rumpfstirnwand geführt.

2. Drehzahlmesser

Für die Drehzahlmessung ist der mechanische Drehzahlmesser mit einem Meßbereich von 500 bis 3500 U/min rechts auf dem Gerätebrett angebracht. Der Antrieb erfolgt durch eine zweiteilige biegsame Welle, die mit dem Drehzahlmesser-Abtrieb an der Motorrückseite verbunden ist.

3. Luftschrauben-Stellungsanzeiger

Der Luftschrauben-Stellungsanzeiger für die Anzeige der Blattstellung der Luftschraube ist rechts neben dem Drehzahlmesser auf dem Gerätebrett angeordnet. Dieser Stellungsanzeiger ist mittels biegsamer Welle über einen Winkeltrieb mit dem vorn unter dem Motor angeordneten Einheitsverstellgerät verbunden.

4. Doppeldruckmesser

Für die Kraft- und Schmierstoff-Druckmessung ist ein Doppeldruckmesser eingebaut der oben rechts am Gerätebrett angeordnet und mit je einem Zeiger für Kraft- und Schmierstoffdruck versehen ist. Die Druckabnahme erfolgt an der Kraftstoff-Zubringerpumpe bzw. an dem

Schmierstoff-Filter. Am Meßleitungsanschluß am Motor ist in die Kraftstoffdruckmeßleitung eine Sicherheitsdrossel eingebaut.

5. Geber für Schmier- und Kühlstofftemperatur

Der Geber für Schmierstofftemperatur ist in den Krümmer der Schmierstoff-Vorlaufleitung und der Geber für Kühlstofftemperatur in den Dampf abscheider der rechten Motorseite eingesetzt.

6. Temperaturanzeiger für Schmier- und Kühlstoff

Der Elt-Temperaturanzeiger für Schmierstoff sowie der Temperaturanzeiger für Kühlstoff sind rechts oben auf dem Gerätebrett angeordnet

Der Temperaturanzeiger für Schmierstoff zeigt die Eintrittstemperatur und der Temperaturanzeiger für Kühlstoff die Austrittstemperatur an.

7. Vorratsgeber

Der Vorratsgeber ist auf dem Deckel des Hauptbehälterkopfes in den Kraftstoffbehälter eingebaut. Der Vorratsgeber ist mit einem Kontakt für die Reststandswarnung versehen; er steuert den Elt-Vorratsanzeiger und schaltet die Reststandswarnlampe.

8. Vorratsanzeiger für Kraftstoff

Der Vorratsanzeiger für Kraftstoff ist unten rechts auf dem Gerätebrett angeordnet. Eine genaue Anzeige erfolgt nur in Fluglage.

9. Reststandswarnlampe

Die Reststandswarnlampe für Kraftstoff ist unten rechts auf dem Gerätebrett angeordnet. Die Lampe leuchtet auf, wenn der Kraftstoffvorrat im Kraftstoffbehälter nur noch für eine Flugzeit von etwa 10 Minuten ausreicht.

10. Druckmesser für MW-Anlage

Der Druckmesser für die MW-Anlage ist rechts oben auf dem Gerätebrett-Träger untergebracht und steht über eine Druckmeßleitung mit der Förderleitung für MW-Stoff in Verbindung (s. a. Teil 7 B).

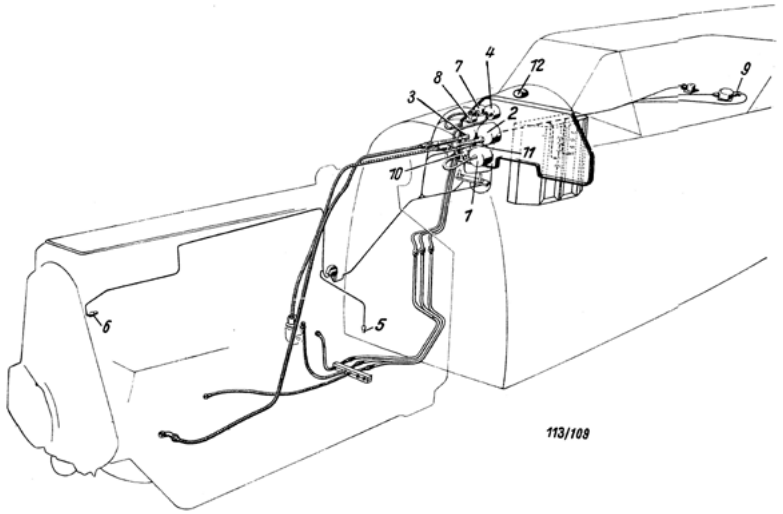


Abb. 2: Übersicht der Triebwerküberwachungsgeräte
(Hinweise zur Abbildung s. Text)

III. Flugüberwachungs- und Navigationsgeräte

A. Beschreibung

Flugüberwachungsgeräte

An Flugüberwachungsgeräten sind folgende Geräte eingebaut (siehe Abb. 3):

- 1 Fahrtmesser
- 1 heizbares Staurohr
- 1 Fein- und Grobhöhenmesser
- 1 Variometer
- 1 Ausgleichsgefäß.

Außerdem ist in dem Gerätebrett ein Ausschnitt für die Unterbringung einer Borduhr angeordnet.

1. Fahrtmesser

Der Fahrtmesser mit einem Meßbereich von 100 bis 900 km/h ist links oben auf der Blindflugtafel angeordnet.

2. Staurohr

Das zur Fahrtmessung dienende heizbare Staurohr ist in der Randkappe des linken Flügels eingebaut. Die Übertragung des Staudruckes und statischen Druckes auf den Fahrtmesser erfolgt durch Rohrleitungen.

3. Fein- und Grobhöhenmesser

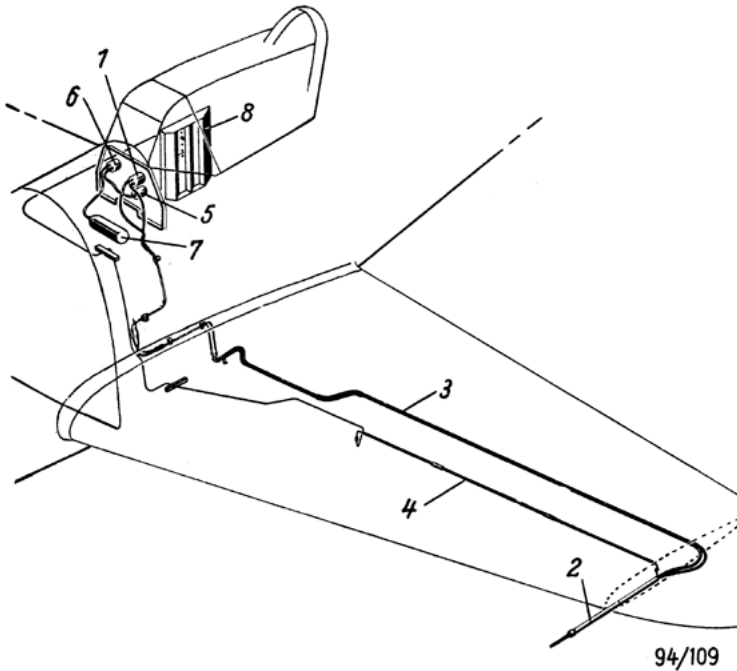
Als Höhenmesser ist auf der Blindflugtafel unterhalb des Fahrtmessers ein Fein- und Grobhöhenmesser mit einem Meßbereich von 0 bis 10000 m angeordnet. Das Gerät ist mit der statischen Druckausgleichsleitung verbunden.

4. Variometer

Für die Anzeige der Steig- und Sinkgeschwindigkeit des Flugzeuges ist rechts oben auf der Blindflugtafel ein Variometer eingebaut. Das Variometer ist einerseits an die statische Druckausgleichsleitung und andererseits an das Ausgleichsgefäß angeschlossen.

5. Ausgleichsgefäß

Das Ausgleichsgefäß für den Variometer ist im Rumpf vor dem Gerätebrett angeordnet und mit Spannbändern an zwei Halterungen befestigt, die an dem Z-Profil der vorderen Rumpfdacke angeschraubt sind.



- | | |
|-----------------------------------|------------------------------|
| 1 Fahrtmesser | 5 Fein- und Grob-Höhenmesser |
| 2 Staurohr | 6 Variometer |
| 3 Staurohrleitungen | 7 Ausgleichsgefäß |
| 4 Elt-Leitung für Staurohrheizung | 8 Selbstschalterträger |

Abb. 3: Übersicht der Flugüberwachungsgeräte

Navigationenageräte

Es sind folgende Navigationenageräte eingebaut (s. Abb. 4):

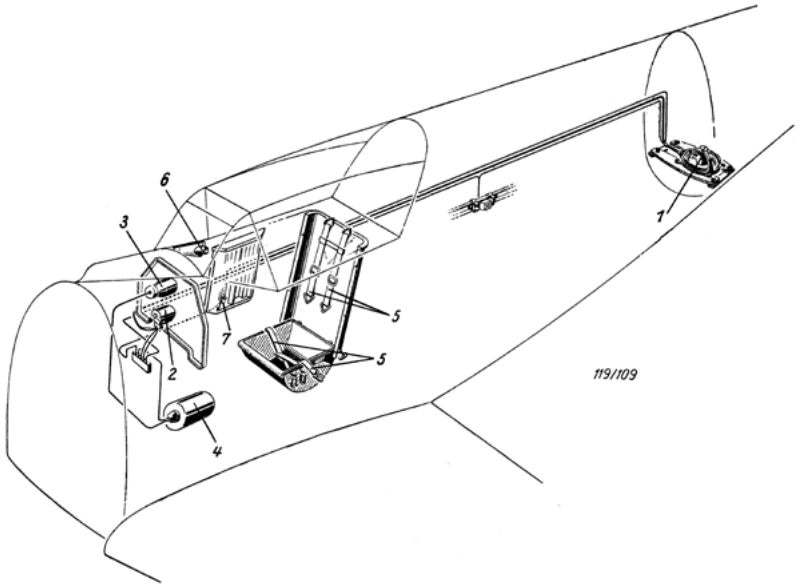
- 1 Mutterkompaß
- 1 Führerchterkompaß
- 1 Wendehorizont
- 1 Umformer.

6. Mutterkompaß

Der Mutterkompaß ist im Rumpfen de unten im Bereich des Rumpfteils 5 in einer Halterung federnd aufgehängt. Ab Werk-Nr..... ist der Mutterkompaß im Rumpfteil 5 **oben** und bei Aufklärer im Rumpfteil 6 oben eingebaut Er ist mit dem Führerchterkompaß elektrisch verbunden und steuert dessen Kursrose.

7. Führerchterkompaß

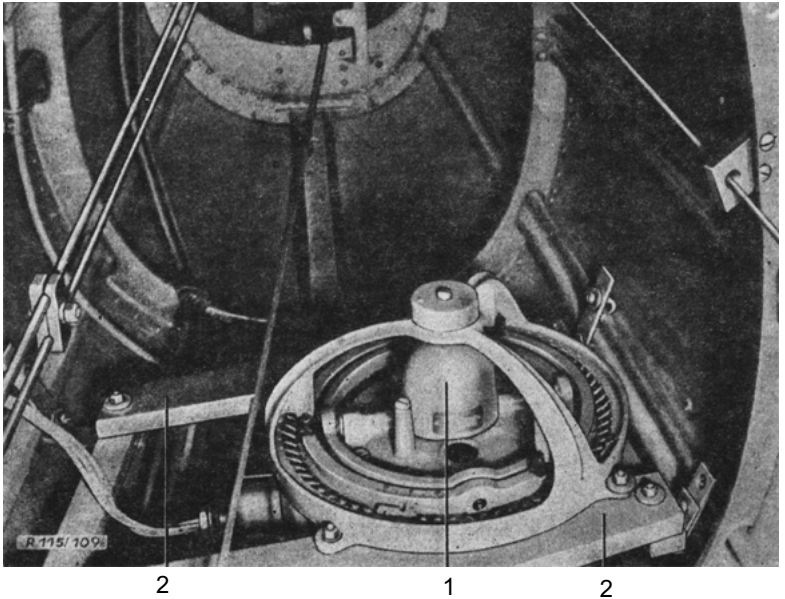
Der Führerchterkompaß ist unten in der Blindflugtafel auf dem Gerätebrett eingebaut. Er ist ein Navigationenangeegerät mit einer vom Mutterkompaß elektrisch gesteuerten Kursrose für Kursanzeige.



- 1 Mutterkompaß
- 2 Führerterkompaß
- 3 Wendehorizont
- 4 Umformer

- 5 Sicherheitsgurte
- 6 Halterung für Leuchtpistole
- 7 Selbstschalter f. Kompaßanlage

Abb. 4: Übersicht der navigations- sowie der Rettungs- und Sicherheitsgeräte



1 Mutterkompaß

5 Halterung

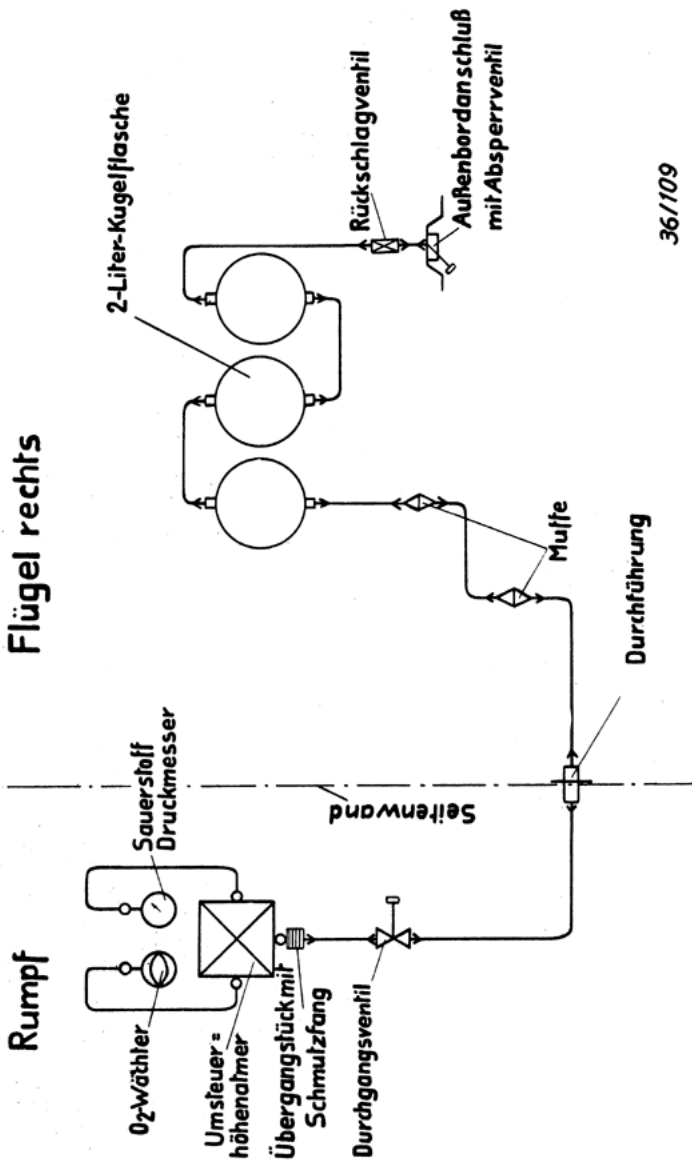
Abb. 5: Mutterkompaß

8. Wendehorizont

Der Wendehorizont dient zur Anzeige der Lage des Flugzeuges im Raum und ist oben in der Blindflugtafel auf dem Gerätebrett angeordnet.

9. Umformer

Der Umformer dient zum Antrieb des Wendehorizontes und ist vor dem Gerätebrett an der linken Rumpfsseitenwand angebaut.



36/109

Abb. 6: Schema der Höhenatemanlage

IV. Höhenatemanlage

A. Beschreibung

Für die Höhenatemanlage sind folgende Geräte vorhanden:

- 3 Sauerstoff-Vorratsflaschen (Kugelflaschen)
 - 1 Rückschlagventil
 - 1 Außenbordanschluß mit Absperrventil
 - 1 Umsteuer-Höhenatmer
 - 1 Durchgangsventil
 - 1 O₂-Wächter
 - 1 Druckmesser
- } werden ersetzt durch O₂-Anzeiger

Die Anordnung der Geräte für die Höhenatemanlage ist aus Abb. 7 ersichtlich.

Die 2-Ltr.-Sauerstoff-Kugelflaschen sind auf zwei Trägern befestigt und im Bereich der Rippen 10 bis 12 im rechten Flügel untergebracht. Zwischen Rippe 10a und 10 ist ein Versteifungsblech befestigt, an dem die Träger gehalten sind.

Die Anlage wird über den Außenbordanschluß aufgefüllt der durch ein Handloch auf der Flügelunterseite zugänglich ist.

Um mit Sicherheit ein Ausströmen des Sauerstoffes über den Außenbordanschluß zu vermeiden, ist zusätzlich zum Absperrventil in die Füll-Leitung zwischen Außenbordanschluß und Sauerstoff-Flaschen ein Rückschlagventil eingebaut.

Umsteuer-Höhenatmer, Druckmesser, O₂-Wächter und Durchgangsventil sind in dem Gerätekasten im Führerraum rechts angeordnet.

Die Sauerstoffversorgung erfolgt in der üblichen Weise durch den umsteuerbaren Höhenatmer der Atemanlage bei geöffnetem Durchgangsventil. Der Druckmesser zeigt den Sauerstoffdruck in der Anlage und der O₂-Wächter das richtige Arbeiten der Atemanlage an. Bei eingebautem Luftregler liefert der UH-Atmer ab 8000 m reinen Sauerstoff.

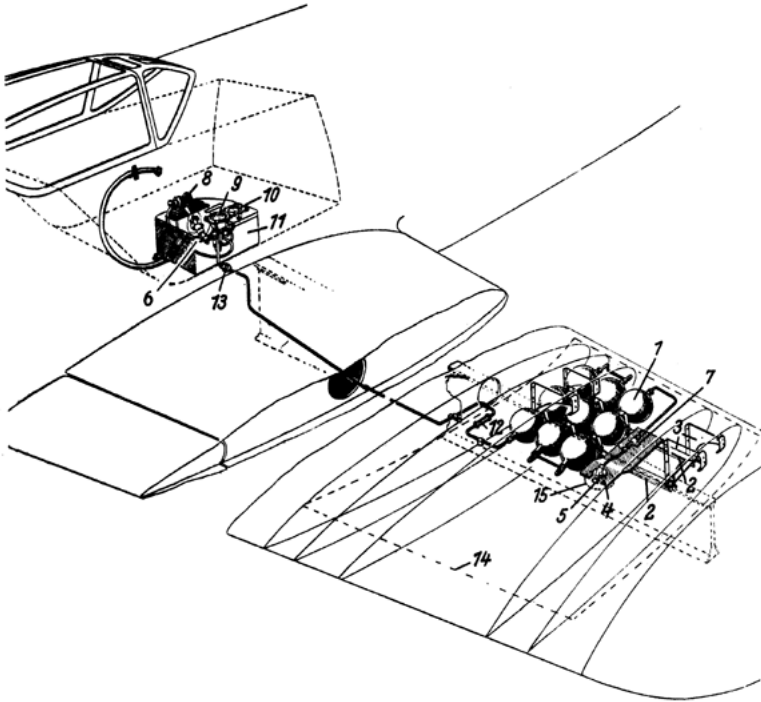
Die Rohrleitungen der Anlage sind blau gestrichen und an den Enden mit weißen Ringen versehen bzw. durch Kennbänder gekennzeichnet.

B. Ab- und Anbau

Achtung! Beim Ab- und Anbau der Höhenatemanlage darauf achten, daß die Anlage nicht mit Öl und Fett in Berührung kommt.

Vor dem Abbau ist der Sauerstoff wie folgt abzulassen:

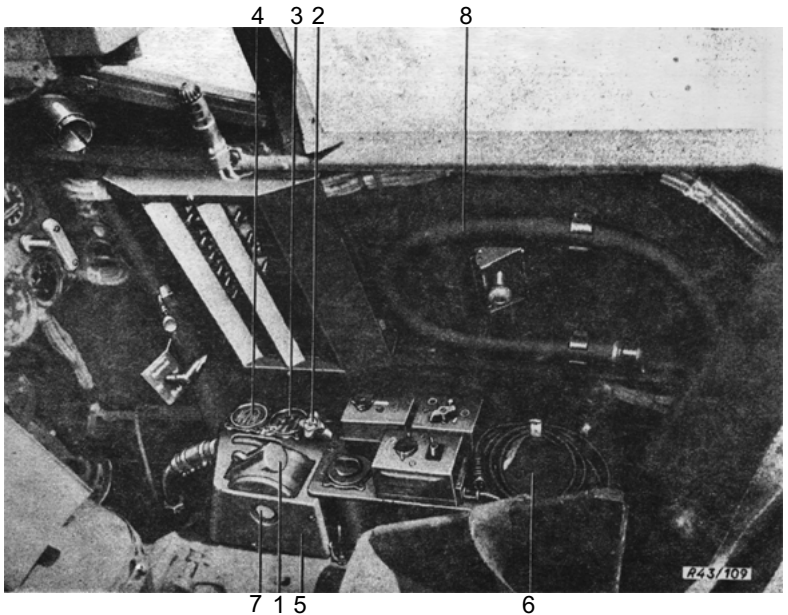
Bei geschlossenem Durchgangsventil Verschraubung hinter dem Durchgangsventil oder am Atemgerät lösen. Dann Durchgangsventil am Gerätekasten langsam öffnen und O₂ ausströmen lassen. Erst nach restloser Entleerung der Anlage Rohrverbindung abschrauben. Hiernach die Träger vom Versteifungsblech lösen und die Träger mit den Flaschen herausnehmen.



78/109

- | | |
|------------------------------|----------------------------|
| 1 Sauerstoff - Kegelflaschen | 9 Druckmesser |
| 2 Träger | 10 O ₂ -Wächter |
| 3 Versteifungsblech | 11 Gerätekasten |
| 4 Außenbordanschluß mit | 12 Rohrverbindung |
| 5 Absperrventil | 13 Rohrverbindung |
| 6 Durchgangsventil | 14 Deckel |
| 7 Rückschlagventil | 15 Handlochdeckel |
| 8 Umsteuer - Höhenatmer | |

Abb. 7: Übersicht der Sauerstoffanlage



- | | |
|----------------------------|------------------------------|
| 1 Umsteuerbarer Höhenatmer | 5 Gerätekasten |
| 2 Durchgangsventil | 6 Deckel (Gerätebank rechts) |
| 3 Druckmesser | 7 Druckknopf O2-Dusche |
| 4 O2-Wächter | 8 Atemschlauch |

Abb. 8: Gerätekasten im Führerraum rechts

Für den Abbau des Gerätekastens ist zuerst der Deckel der Gerätebank neben dem Gerätekasten abzubauen. Hiernach sind die Rohrverbindung und die Befestigungsschrauben des Gerätekastens zu lösen und der Gerätekasten herauszunehmen.

Der Anbau der Höhenatmanlage erfolgt in umgekehrter Weise wie der Abbau.

Achtung! Beim Einbau der Leitungen auf richtige Aufdornung und Vorhandensein des Druckringes sowie auf einwandfreies Einführen und Verschrauben achten.

C. Bedienung der Höhenatmanlage

Vor dem Abflug Atemmaske anlegen und Atemanlage auf gutes Arbeiten prüfen. Ab 4000 m Höhe ist der Höhenatmer zu benutzen; hierzu Durchgangsventil öffnen. Druckmesser und O2-Wächter beobachten (besonders bei Beschuß!).

Zur Dichtprüfung Schlauch der Atemmaske einknicken und zusammendrücken.

Bei erhöhtem Atemwiderstand und Atemnot während der Sauerstoffatmung Druckknopf kurzzeitig einige Male drücken.

Nach Beendigung der Sauerstoffatmung Durchgangsventil schließen.

D. Auffüllen der Höhenatemanlage

Auffüllen der Höhenatemanlage nach Öffnen des Handlochdeckels unter dem Außenbordanschluß im rechten Flügel. Außenbordanschluß und Hochdruckschlauch kurzzeitig ausblasen.

Hochdruckschlauch des Sauerstoffumfüllgerätes an den Außenbordanschluß anschließen und Absperrventil öffnen.

Nach Öffnen des Durchgangsventiles Sauerstoff bis 165 atü auffüllen (Druckmesser beachten!).

Absperrventil schließen und Hochdruckschlauch des Sauerstoffumfüllgerätes vom Außenbordanschluß abschrauben. Handlochdeckel schließen.

Beachte: Alles Öl- und fettfrei halten.

E. Prüfung

Die Höhenatemanlage ist auf einwandfreies Arbeiten, ordnungsgemäße Beschaffenheit und Befestigung zu prüfen, s. D. (Luft) 1205.

Atemschläuche auf Sauberkeit prüfen.

Schmutz- und Wasserrückstände in den Sauerstoff-Flaschen sind durch Ausblasen mit Sauerstoff zu entfernen.

Hierzu die Rohrverbindung in Nähe der Flaschen trennen.

Anschließend Rohrleitung wieder verbinden.

Kurzprüfung:

Durchgangsventil öffnen, Sauerstoffdruck ablesen, Durchgangsventil schließen. Druck darf in 20 Minuten höchstens 20 atü abfallen.

Prüfung der Gesamtanlage

Ventil öffnen, Druck ablesen; der Druck muß mindestens 100 atü betragen. Anlage einige Stunden unter Druck stehen lassen. Der Sauerstoffdruck darf höchstens um 10 atü abfallen.

Bei Druckabfall Undichtheit feststellen (Seifenwasser). Behebung der Undichtheiten durch Nachziehen der Verschraubungen. Nachsehen, ob Aufdornung einwandfrei.

Bei undichten Lötstellen sind die Leitungen auszuwechseln.

Prüfung der Atemgeräte

Prüfung mit Dichtprüfgerät FI 30453. Wenn nicht vorhanden, dann: Durchgangsventil öffnen, bis Höchstdruck erreicht ist. Durchgangsventil schließen. Dabei darf Druck in 20 Minuten um 20 atü sinken.

Bei geschlossenem Durchgangsventil O₂ Dusche betätigen. Druckmesser muß gleichmäßig abfallen und der O₂-Wächter anzeigen.

F. Wartung

Die Rohrleitungen müssen an den Berührungsstellen mit dem Erdungskabel blank gehalten werden.

Kraftstoff, Schmierstoff und sonstige Fette sind von der Anlage unbedingt fernzuhalten.

Wartung des Höhenatemgerätes s. D. (Luft) 1205 und D. (Luft) T. 5210.

V. Rettungs- und Sicherheitsgeräte

A. Beschreibung

1. Sicherheitsgurte

Für den Flugzeugführer ist am Sitz ein Bauchgurt und ein Schultergurt angebracht. Beide Gurte sind für den Notfall mit einem rasch lösbaren Verschluss versehen.

2. Seenot-Ausrüstung

Der Führersitz ist so ausgebildet, daß der Flugzeugführer mit Seenot-Ausrüstung (Einmannschlauchboot und Zubehör) fliegen kann (s. D. (Luft) T. 5204).

3. Notlandeausrüstung

Im Rumpfe ist (durch das Mannloch zugänglich) eine Kiste untergebracht die Notlandeversorgung und -Ausrüstung enthält.

4. Leuchtpistole

Zur Bodenverständigung dient eine einläufige Leuchtpistole, die in die Halterung an der Geräteabdeckung rechts eingesetzt wird. Die Munition führt der Flugzeugführer in seiner Kombination mit.

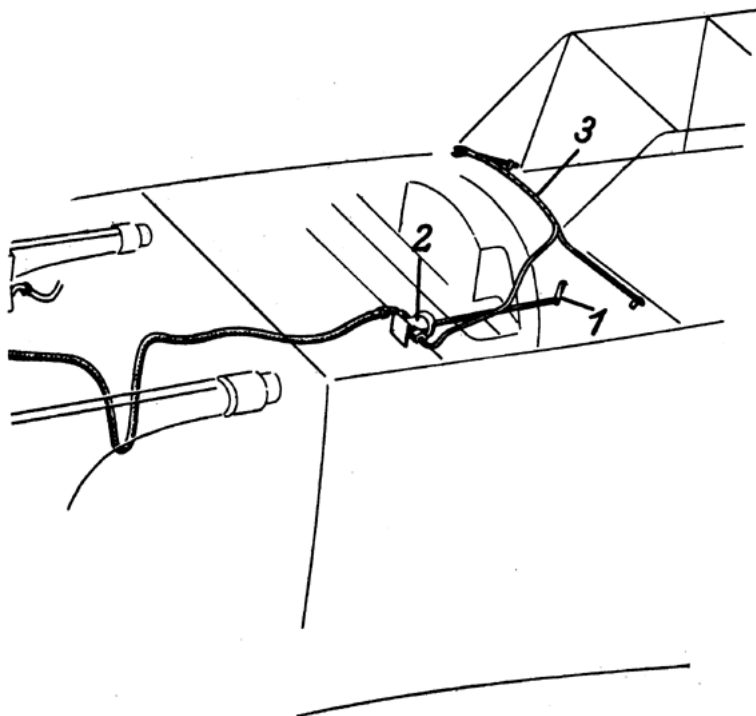
Die Anordnung der Rettungs- und Sicherheitsgeräte ist aus Abb. 4 ersichtlich.

VI. Kraftstoffscheibenspülung

A. Beschreibung

Zur Reinigung der Stirnscheibe von Ölschmutz und Staub ist eine von Hand zu bedienende Kraftstoffscheibenspülung eingebaut (s. Abb. 9).

Die Betätigung der Kraftstoffscheibenspülung darf nur im Fluge erfolgen.



1 Hebel
2 Ventil

3 Sprührohr
4 Hahn für Kaltstartanlage

Abb. 9: Übersicht der Kraftstoffscheibenspülung

Durch Umlegen des links auf dem Gerätebrett angeordneten Hebels wird das Ventil geöffnet; dadurch wird der bei laufendem Motor in der Rohrleitung unter Druck stehende Kraftstoff durch die Düsen des an der Unterseite der Frontscheiben angeordneten Düsenrohres an die Scheiben gespritzt. Die Kraftstoffleitung für die Stirnscheibenspülung ist an das T-Stück des Durchgangshahnes der Kaltstartanlage angeschlossen (siehe Teil 7A).

B. Ab- und Aufbau

Die bei Triebwerkswechsel erforderliche Trennstelle befindet sich links im Triebwerk. Soll die gesamte Anlage aus- bzw. eingebaut werden, so läßt sich dies ohne besondere Schwierigkeiten durchführen. Besonders zu beachten ist daß bei Anbau des Düsenrohres dieses an der Unterseite der Stirnscheibe so befestigt wird, daß die Stirnscheibe gleichmäßig mit Kraftstoff bespült wird.

C. Prüfung und Wartung

Die Anlage der Kraftstoffscheibenspülung ist daraufhin zu prüfen, ob die Düsen des Düsenrohres nicht verstopft sind, damit gewährleistet ist, daß die Stirnscheibe im Fluge stets nach Betätigen des Hebels von Kraftstoff angespült und somit gereinigt wird.

VII. Panzerscheibenheizung

A. Beschreibung

Zum Schutze gegen Beschlagen und Vereisen kann die Panzerstirnscheibe elektrisch geheizt werden. Die Anlage ist an das Elt-Bordnetz angeschlossen und derart durch einen in den Stromkreis eingeschalteten und durch das eingefahrene Fahrwerk betätigten Schalter gesichert, daß die Anlage nicht am Boden eingeschaltet werden kann (s. a. Teil 9 B, Heft 1).

