

Übersicht über die Schußwaffenanlagen der Baureihen

Baureihe	Starre Schußwaffenanlage, ungesteuert					Bewegl. Schußwaffenanlage	
	2 MG 17 je 1000 Schuß Mtt.-Lafette	2 MG 131 je 600 Schuß Mtt.-Lafette	2 MG 151/20 mit Gurt- zerleger je 350 Schuß Mtt.-Lafette	2 MG 151/20 je 200 Schuß bei gemein- samen Gurt- kasten oder je 230 Schuß bei 2 Gurt- kasten in WB 151 A	Visier	2 MG 131 je 500 Schuß in FDSL-B-131/1 B	Visierstand VSE-B-210/1 Fernricht- antrieb FA 3 A
Me 410 A-1 Schnellkampf	+	-	+	-	Stuvi 5 B	+	+
Me 410 A-1/U 1, Behelfs- Aufklärer	-	-	+	-	Revi C/12 D	+	+
Me 410 A-1/U 2 Behelfs- Zerstörer	+	-	+	+	Revi C/12 D	+	+
Me 410 A-3 Aufklärer . .	-	-	+	-	Revi 16 B	+	+
Me 410 B-1 Schnellkampf	-	+	+	-	Stuvi 5 B	+	+
Me 410 B-2 Zerstörer . .	-	+ ¹⁾	+	+	Revi 16 B	+	+
Me 410 B-3 Aufklärer . .	-	+	+	-	Revi 16 B	+	+
Me 410 A-1/U 4	+	-	+	5 cm BK	Revi C/12 D	+	+

+ eingebaut - entfällt Auswurf des Leergutes aller Waffen ins Freie

¹⁾ **Zur Beachtung:** Bei Beladung mit zwei 500 kg Bomben muß ein Sackbehälter zur Aufnahme der Leergurtglieder an dem Gurtzerleger eingehängt werden. Die Abführung der Leergurtglieder ins Freie ist bei dieser Beladung technisch undurchführbar.

D. (Luft) T. 2410 A-1

Teil 8 A, Heft 1 bis 3

Nur für den Dienstgebrauch!

Me 410 A-1

Flugzeug-Handbuch

Teil 8A
Schußwaffenanlage

Heft 1: Me 410 A-1 bis A-3 und B-1 bis B-3

(Stand November 1943)

Ausgabe Februar 1944

I. Starre Schußwaffenanlage

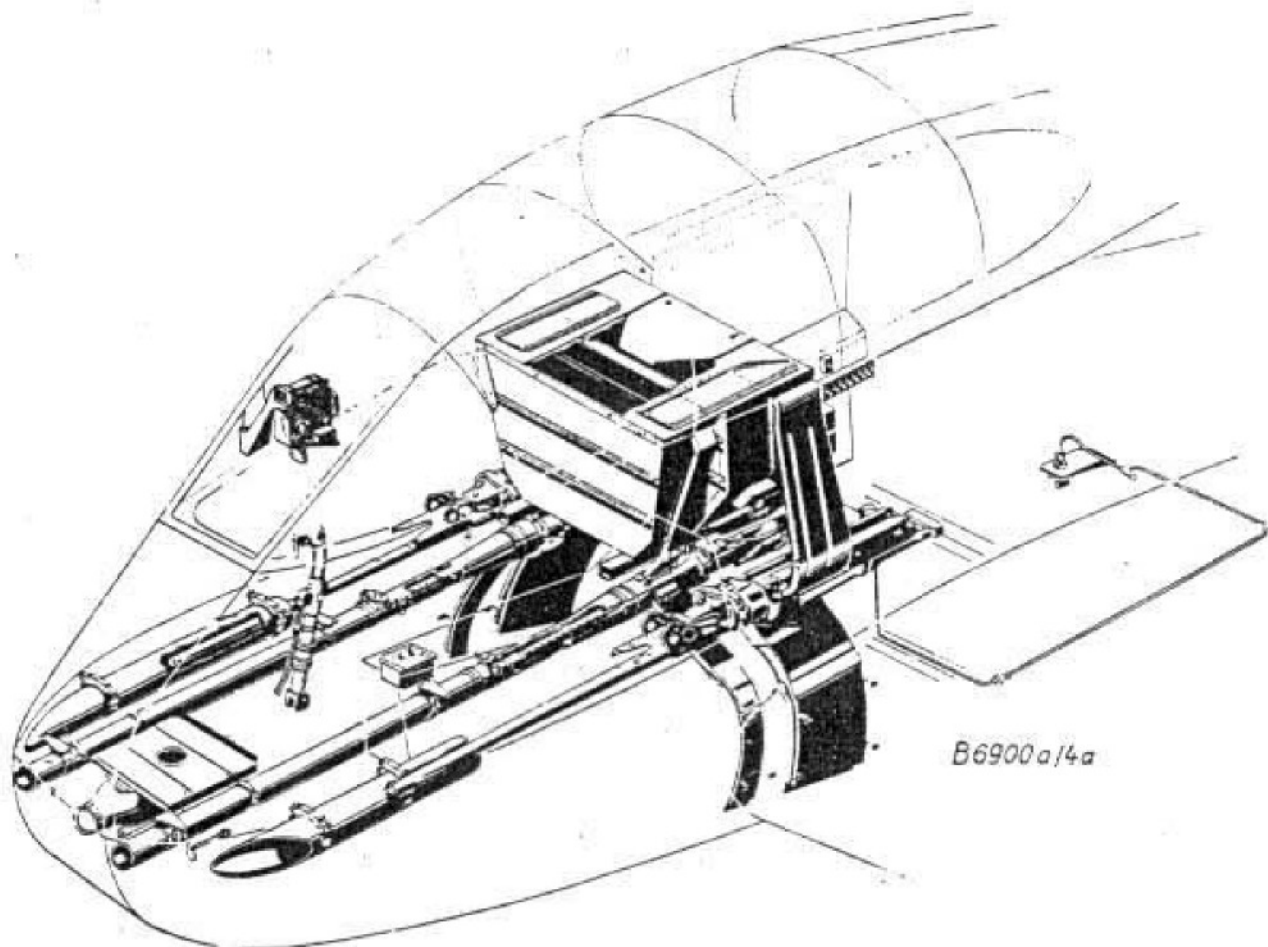


Abb. 1: Übersicht der starren Schußwaffenanlage

Die Schußwaffenanlage ist im Bombenraum oben untergebracht, der nach oben durch den Sitz- und Waffenträger, nach unten durch die Bombenklappen, nach vorne durch die Rumpfspitze und nach hinten durch den durchgehenden Tragflügelholm begrenzt wird. Je ein MG 151/20 und ein MG 17 befinden sich in der linken und rechten Raumhälfte (Abb. 1). Die Fernbedienung erfolgt bei den MG 151/20 elektrisch, bei den MG 17 elektro-pneumatisch.

Die Justierung der Waffen ist so ausgeführt, daß die Geschößbahnen die waagerechte Visierebene wie folgt durchstoßen (s. L. Dv. 4/7 Beiheft):

MG 151/20	bei 550 m Visierschuß
MG 17	bei 500 m Visierschuß

Geschößbahnen Abb. 32.

Die Munitionsführung sowie Ableitung der Zerfallgurte und Hülsen ist bei den beiden MG 151/20 in folgender Weise durchgeführt:

Je ein Gurt wandert links bzw. rechts aus dem Vollgurtkasten durch die Zuführschächte nach unten, wird hier nach rechts bzw. links innen umgelenkt, durchläuft in einer Neigung von 15° den Gurtführungseinsatz des MG 151 und fällt nach Zerlegung in Hülsen und Glieder durch die Abführschächte nach unten ins Freie (Abb. 2).

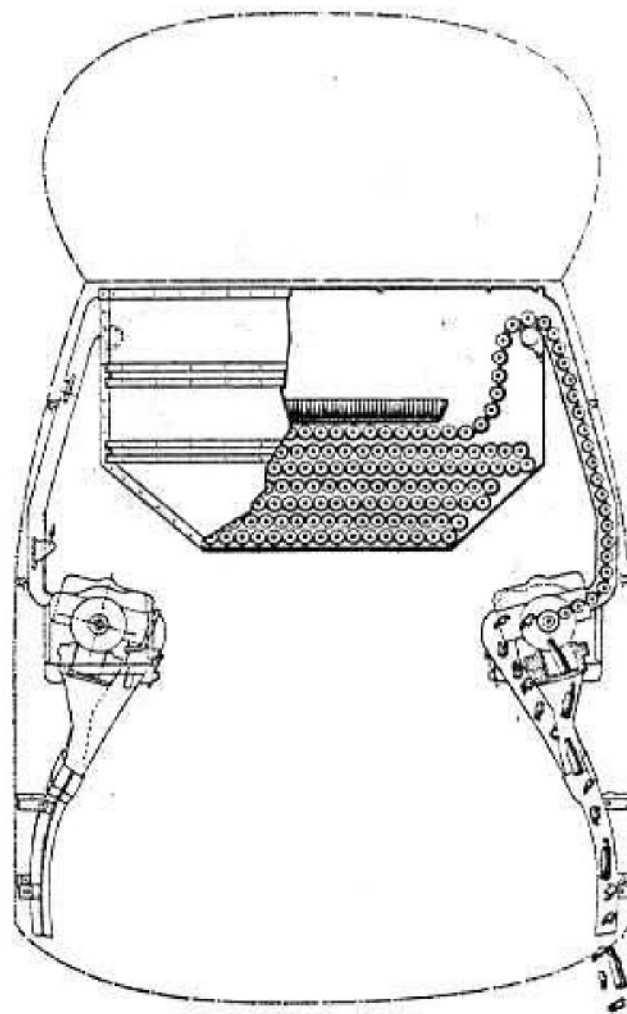


Abb. 2: Munitionsführung MG 151/20

Bei den **MG 17** wandern die Zerfallgurte links bzw. rechts aus dem Vollgurtkasten durch die Zuführschächte nach unten, durchlaufen hier in einer Neigung von 45° die Zuführer der MG 17 und werden nach Zerlegung in Hülsen und Glieder durch die Abführschächte in den gemeinsamen Abführschacht und durch diesen nach unten ins Freie geleitet (Abb. 3). Für die MG 17 ist Gurt 17/81 als Einzelzerfallgurt zu verwenden. (Die Benutzung von Gurten älterer Fertigung mit Zerfall bis zu 10 Gliedern ist möglich.)

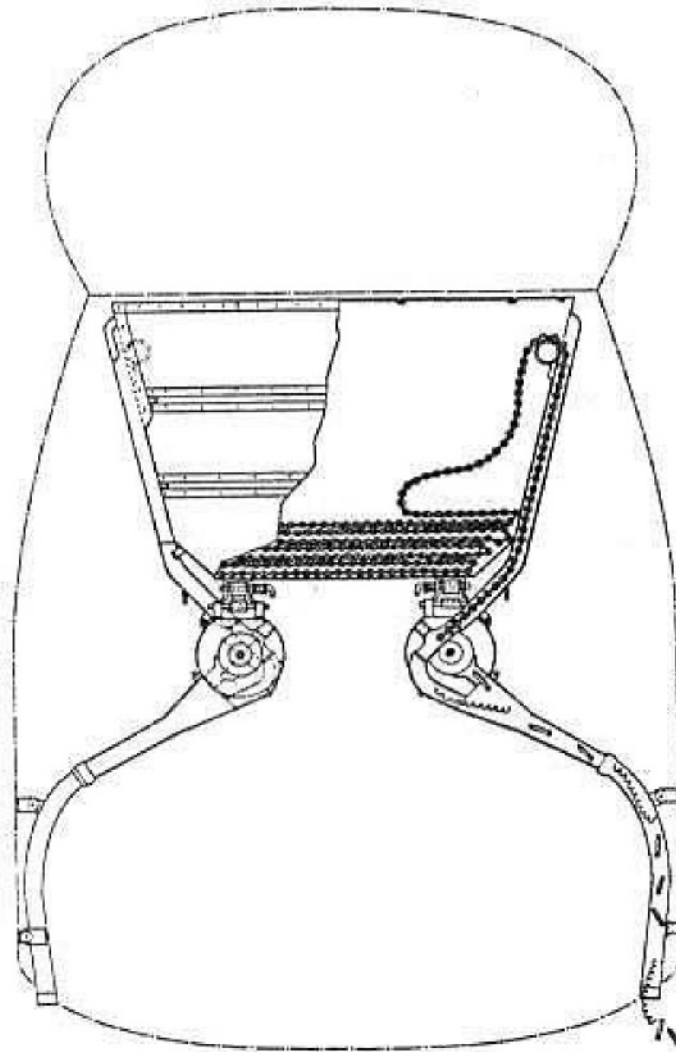


Abb. 3: Munitionsführung MG 17

A. MG 151/20

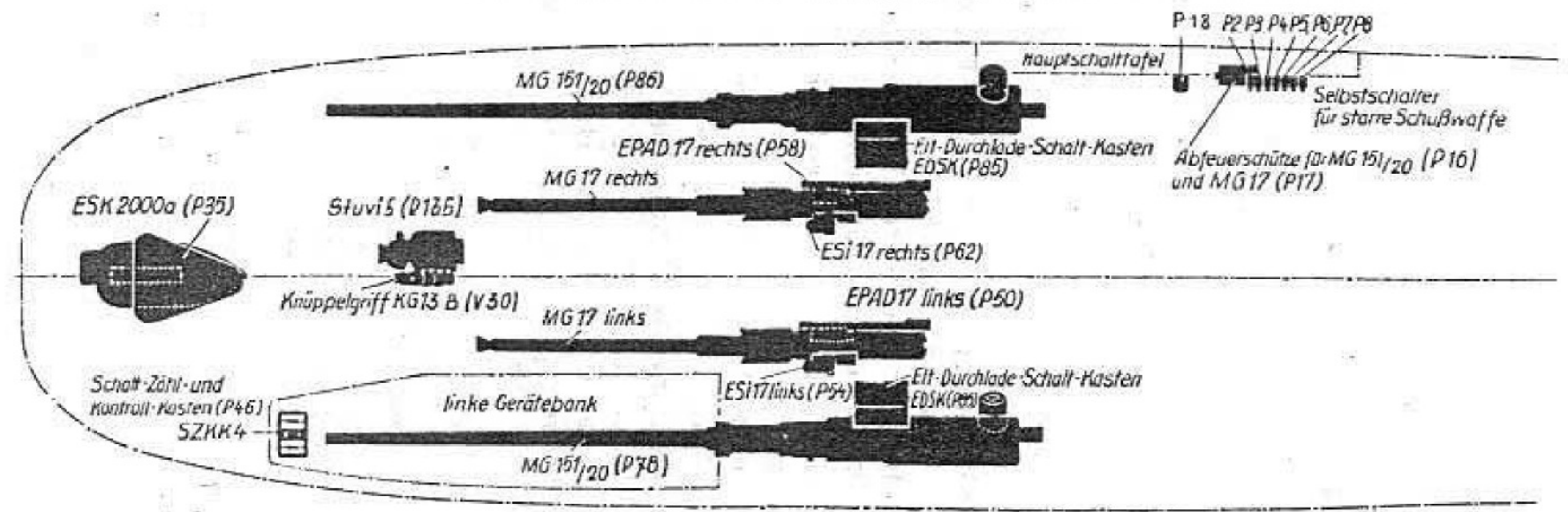
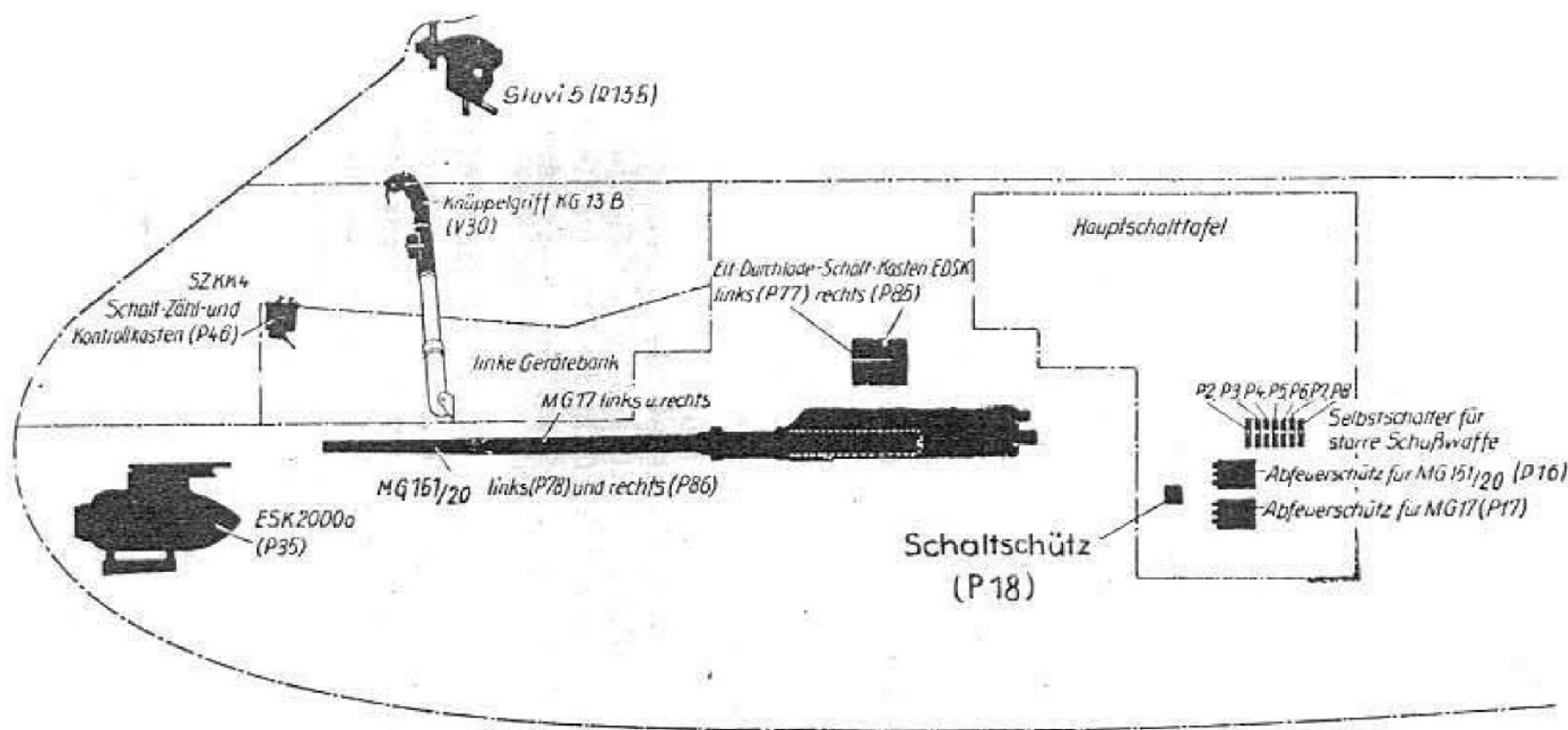
Die Lafetten St L 151/3 Ausführung R und L (Links- und Rechtsausführung) zur Lagerung und Justierung der MG 151/20 (die Waffen sind 15° nach innen verkantet) sind am Sitz- und Waffenträger in einem Lagerbeschlag (Abb. 22) und auf dem Flügelholm in Halterungen mit zwei Lageraugen gelagert (Abb. 4).

Die Waffen ragen über den Flügelholm in den Funkerschützenraum (Abb. 4) und sind an diesen Stellen durch Blechklappen abgedeckt, die durch Spannbänder gehalten werden.

Die Schutzrohre, in die die Mündungen der Waffen ragen und die zum Schutze gegen Mündungsgasdruck dienen, führen nach vorne durch den Bombenraum und schließen bei ihrem Austritt aus der Rumpfspitze mit der Rumpfhaut ab. Jedes Schutzrohr ist an zwei Lagerböcken (Abb. 18), die am Sitz- und Waffenträger befestigt sind, mit Spannbändern gehalten.

D. Eit-Anlage

Die Eit-Anlage besteht aus den in der Geräteliste aufgeführten Geräten, den fest eingebauten Leitungen mit ihren Trennstellen und den geräte-seitigen Leitungsenden mit ihren Steckerkupplungen. Die Verteilung der Eit-



- P 2 = MG 17
- P 3 = MG 151/20
- P 4, 5, 6, 7 = MG 151/20
- P 8 = Abzug MG 151/20

Abb. 7: Lageplan der Eit-Geräte der starren Bewaffnung

Anlage für die starre Schußwaffe ist im unteren Teil der Hauptschalttafel (im Funkerschützenraum) angeordnet. Die Verbindungsleitungen zu den EPAD- und ESI-Steckern der MG 17 sowie zu den EDSK 151 sind im Bombenraum mit Schnelltrennstellen versehen. Die Schnelltrennstellen der Leitungen zum SZKK 4 und zum KG 13 B sind in der linken Gerätebank bzw. am Steuerknüppel angeordnet.

Sämtliche Geräte sind mit der Kurzbezeichnung „P“ versehen.

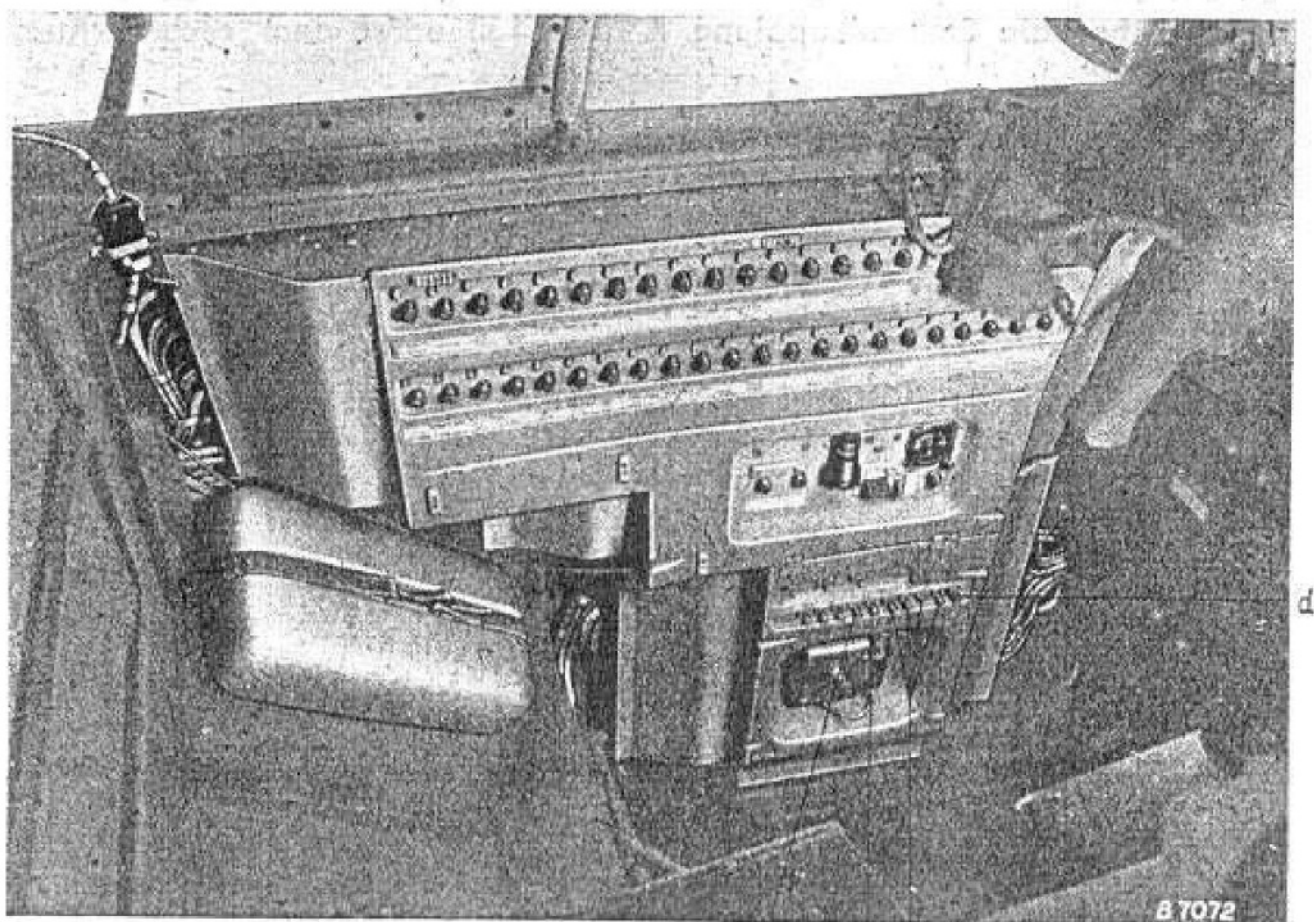
Lageplan der Elt-Anlage Abb. 7, Übersicht der Elt-Anlage Abb. 14.

Die **Selbstschalter** für die MG 151 und für die MG 17 sind im Unterteil der Hauptschalttafel im Funkerschützenraum angeordnet.

Je ein **AS III** (Abfeuerschutz) und ein gemeinsames Schaltschutz (P 18) für die Elt-Fernbedienung der Abzugsmagnete und der Magnete der Elt-Sicherungen der MG 151 bzw. MG 17 sind in dem unteren Teil der Hauptschalttafel untergebracht (Abb. 7).

Ferner befindet sich je ein EDSK-B-1 (Elektrischer Durchladeschaltkasten) über den Waffen an den Schmalseiten der Vollgurtkästen der MG 151 zum Anschluß der ED 151 (am MG 151/20) mittels Stecker (Abb. 16).

Der **SZKK 4** (Schalt-, Zähl- und Kontrollkasten) ist im Führerraum in der linken Gerätebank untergebracht (Abb. 15). Außer dem Sicherungsschalter zur Einschaltung der gesamten Bedienanlage der starren Bewaff-



a Hauptschalter für MG 151/20
b Hauptschalter für MG 17

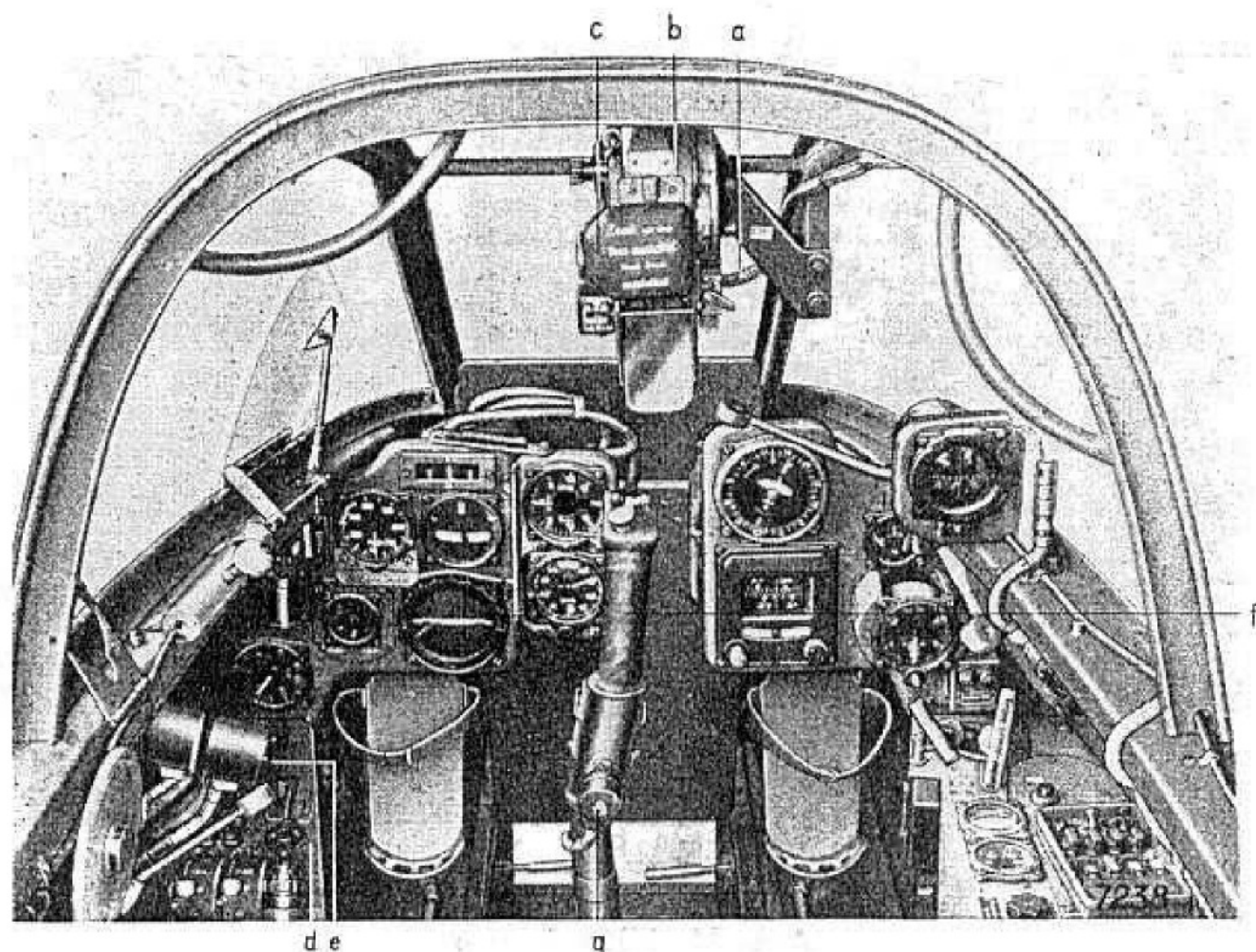
c Selbstschalter für MG 151/20
d Selbstschalter für Abzug MG 151/20

Abb. 8: Hauptschalttafel mit Schaltern für starre Bewaffnung

2. Gemeinsame Geräte

Stuvi 5 B

Am vorderen festen Windschutzaufbau an dem angeschraubten Träger (Abb. 15 b) die schwenkbare Grundplatte für das Stuvi befestigen und darauf das Stuvi (Abb. 15 c) halten und elektrisch durch Steckerverbindung R134/133 rechts unter dem Rumpfobergurt anschließen.



- | | |
|---------------------------------|----------------------------|
| a Anschlußleitung für Stuvi 5 B | e SZKK 4 |
| b Träger | f Knüppelgriff KG 13 B |
| c Stuvi 5 B | g Durchladeknopf für MG 17 |
| d Linke Gerätebank | |

Abb. 15: Bediengeräte der starren Bewaffnung im Führerraum

Geräte im Knüppelgriff (15 f)

A- und B-Knopf, Sicherungshebel, FT-Knopf (Durchladeknopf für MG 17) und Verteiler.

Schußzähler

In der linken Gerätebank (Abb. 15 d) ist vorne der SZKK 4 (Abb. 15 e) einzubauen.

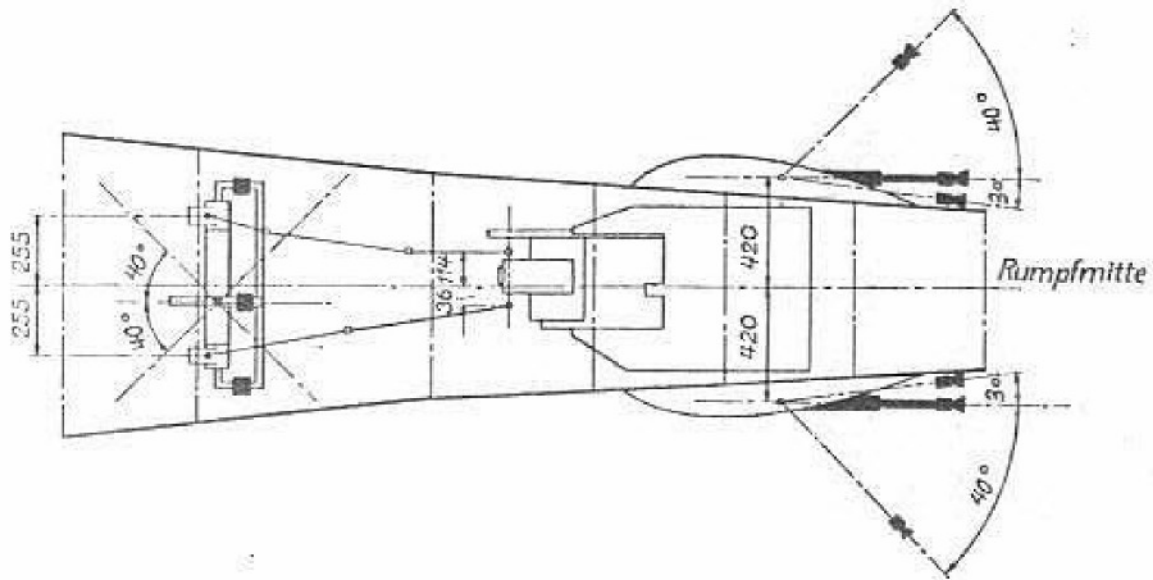
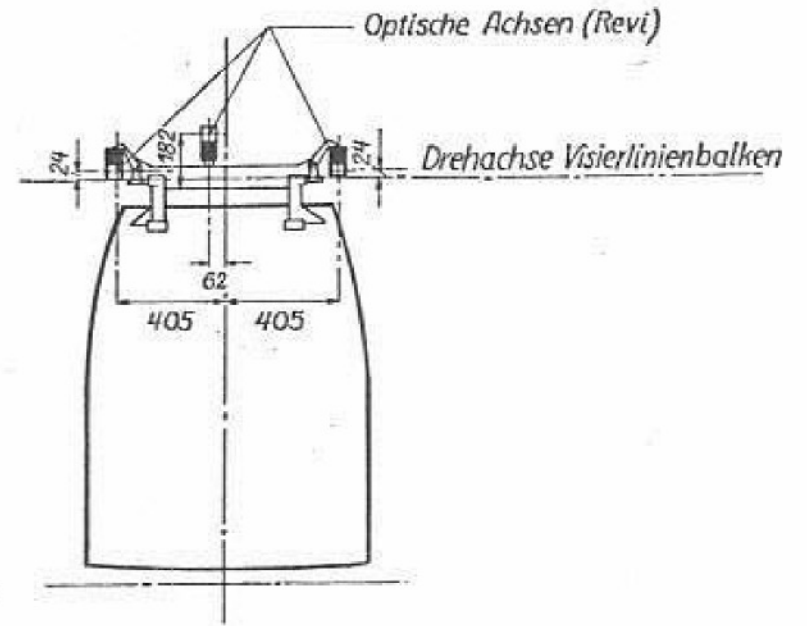
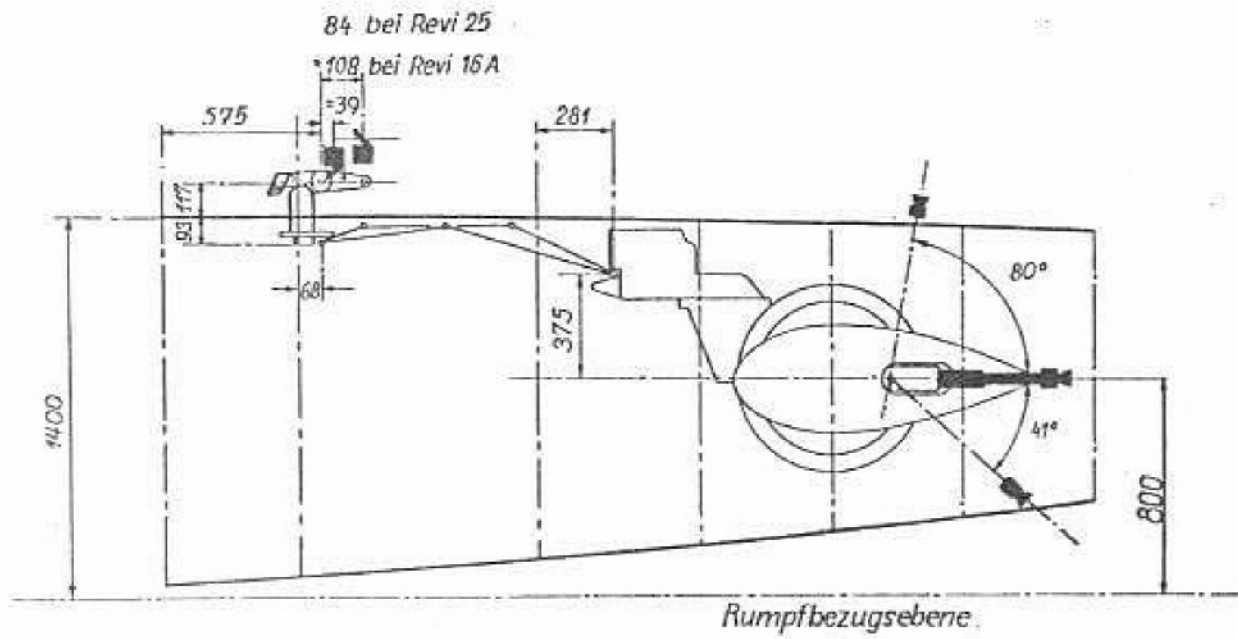
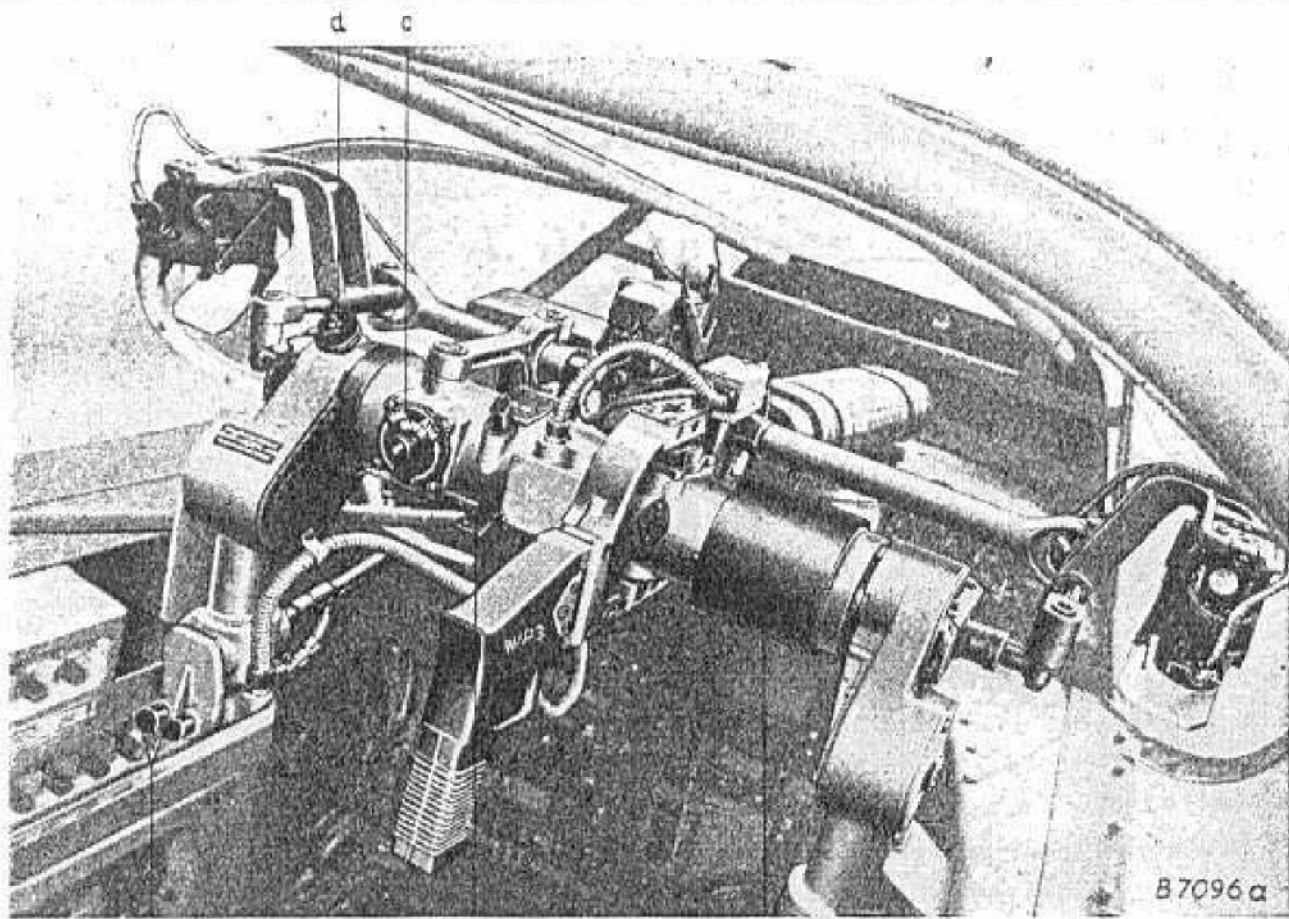


Abb. 44: Visierdatenblatt der MG 131



- a Visierstand
- b Zurrswitch
- c Verdunkler
- d Kurbel für Eigenfahrteinstellung
- e Durchladeknöpfe

Abb. 38: Visierstand

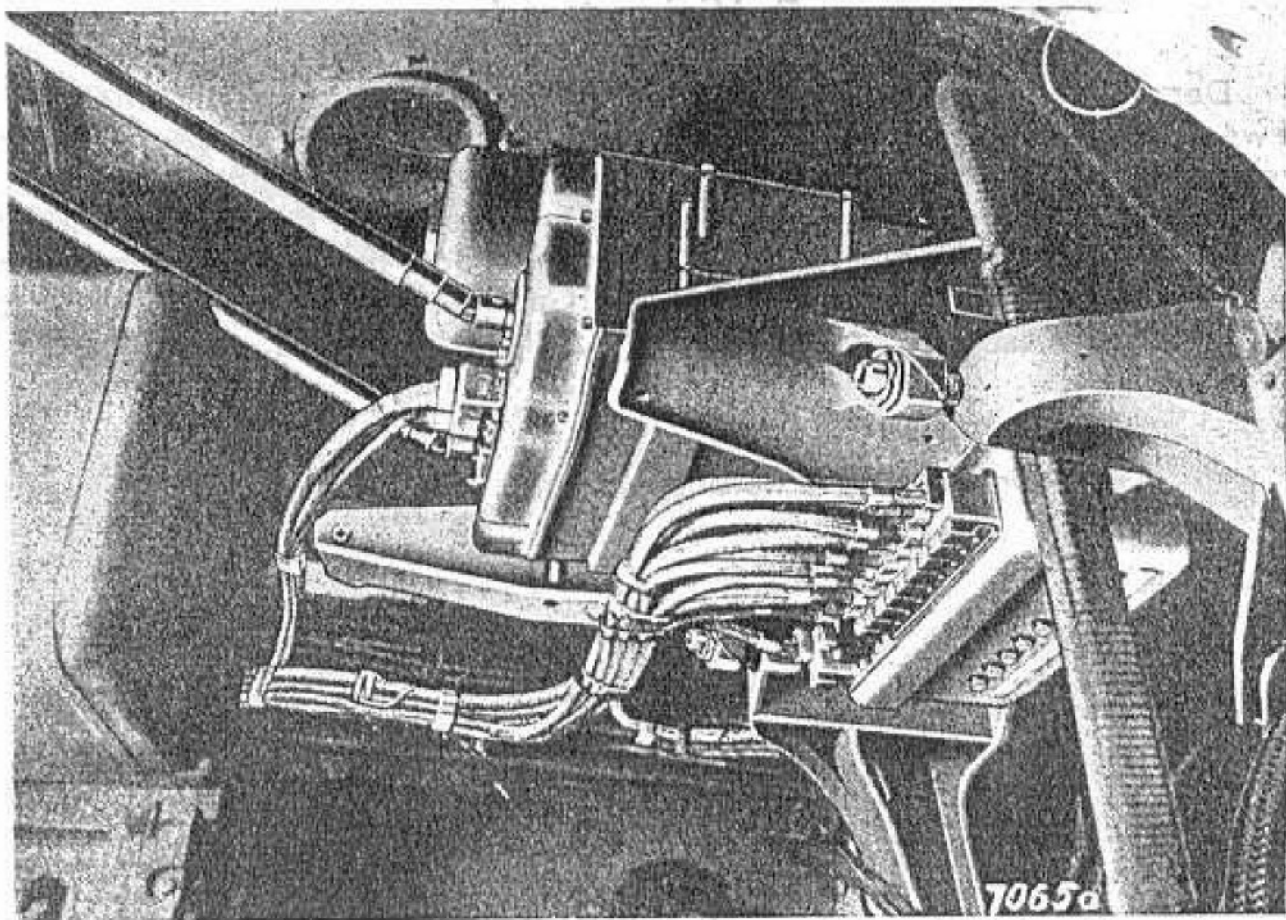
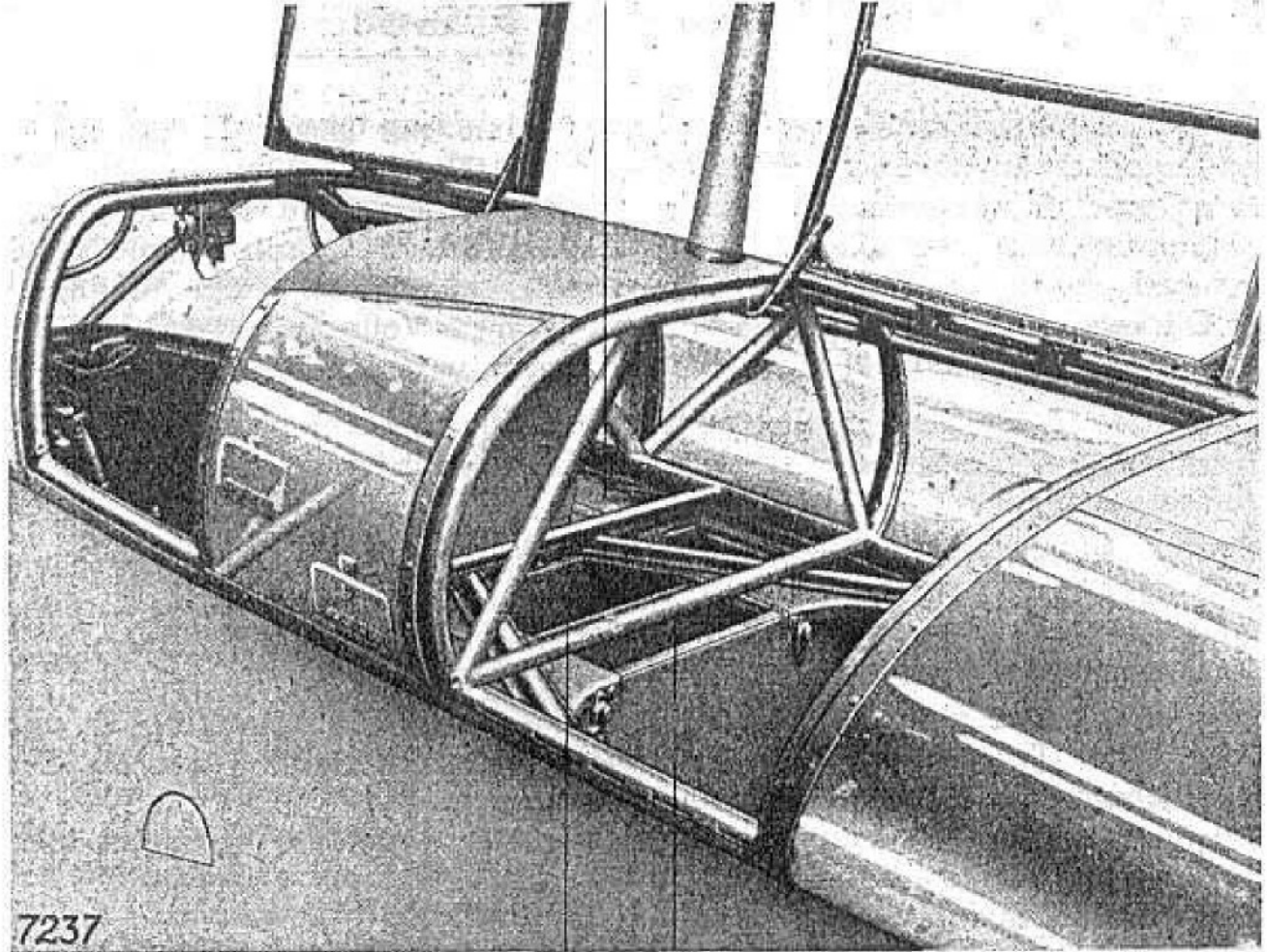
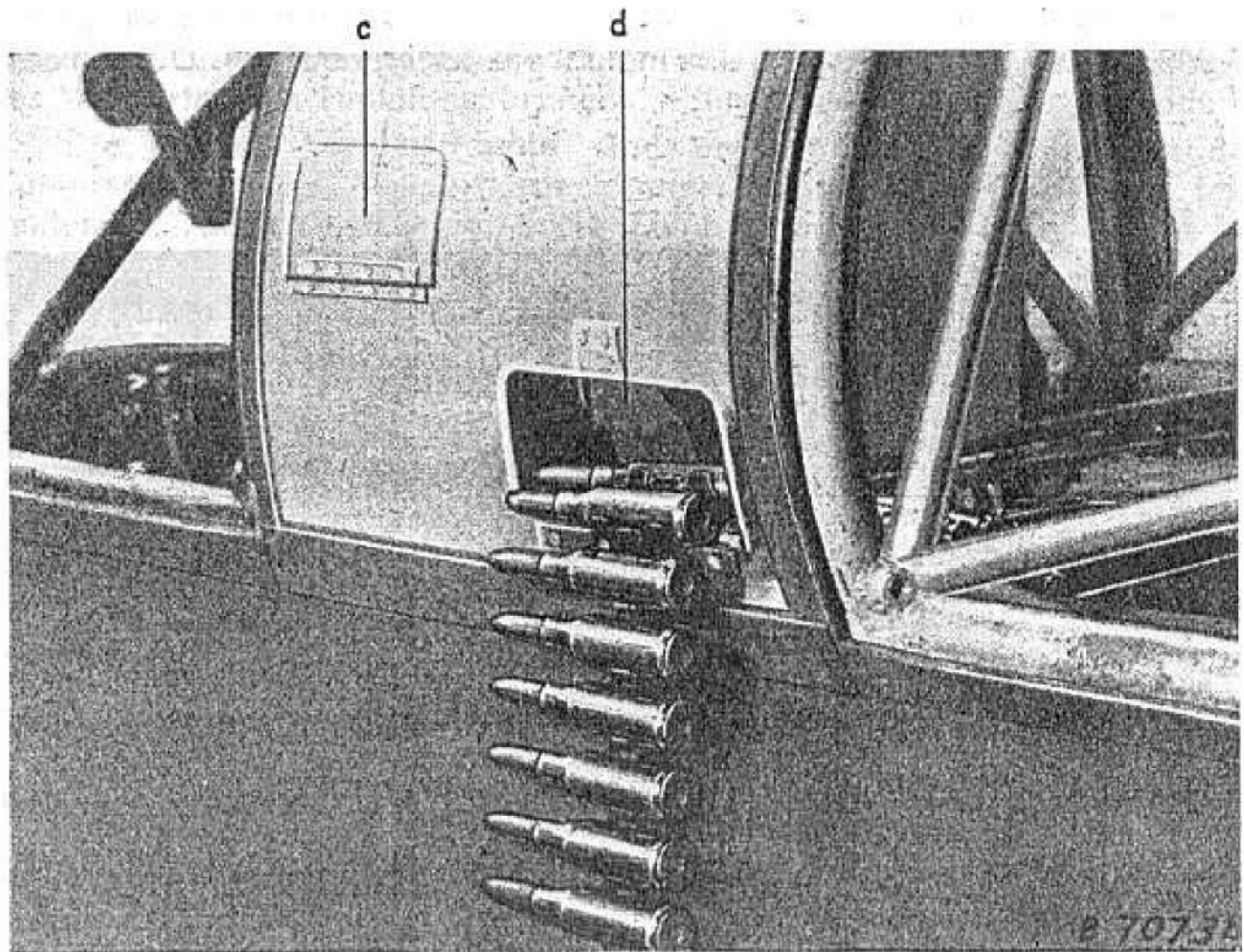


Abb. 39: Fernrichtantrieb FA 3 A der beweglichen Schußwaffenanlage



7237

Öffnungen für Vollgurtkästen
 a für MG 151/20 b für MG 17



B 707.38

Klappen im Kabinenmittelteil
 c für MG 17-Gurt d für MG 151/20-Gurt

Abb. 5: Klappen und Öffnungen zum Einlegen der Gurte
 in die Vollgurtkästen

- 1 MK 103
- 2 Waffenträger
- 3 Kopfwanne
- 4 Vordere Lagerung
- 5 Hintere Lagerung
- 6 Zuführschicht
- 7 Gurtkasten der linken MK 103
- 8 Gurtkasten der rechten MK 103
- 9 Gurtgliederableitung
- 10 Leertütsenableitung
- 11 SZKK 4 (Schalt-, Zähl- und Kontrollkasten)
- 12 Sicherungsschalter im SZKK 4
- 13 KG 13 B
- 14 B 1-Knopf
- 15 Magnetschutz P 263
- 16 Selbstschalter P 260
- 17 Selbstschalter P 260 (Schaufzeichen)
- 18 Selbstschalter P 3 (Magnetschutz)
- 19 entfällt
- 20 ADSK-A (Abfeuer- und Durchlade-schaltkasten)
- 21 Zsm 1 A (Zündumformer)
- 22 EPD-101 A
- 23 Verteilerkasten P 806
- 24 Waffenheizung
- 25 Eit-Haupttrennstelle P 800-P 264
- 26 Vorderer Aufhängebeschlag
- 27 Aufhängebeschlag am Hauptholm mit Stütze
- 28 Heißvorrichtung
- 29 Aufbewahrungsrohr für Heißseil
- 30 Preßluftflaschen
- 31 Durchladeknopf
- 32 Heißöse
- 33 ZPR-4 A

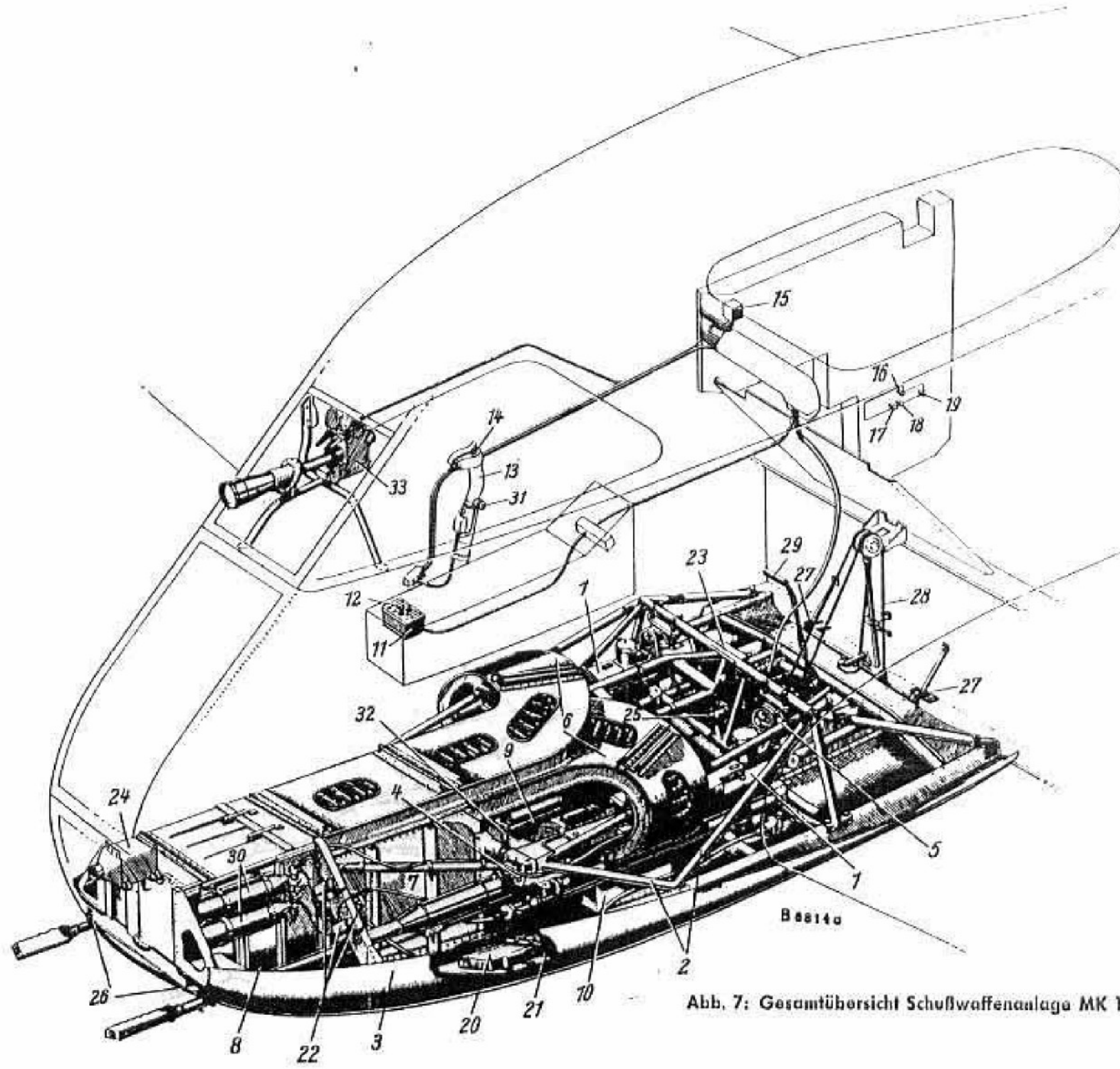
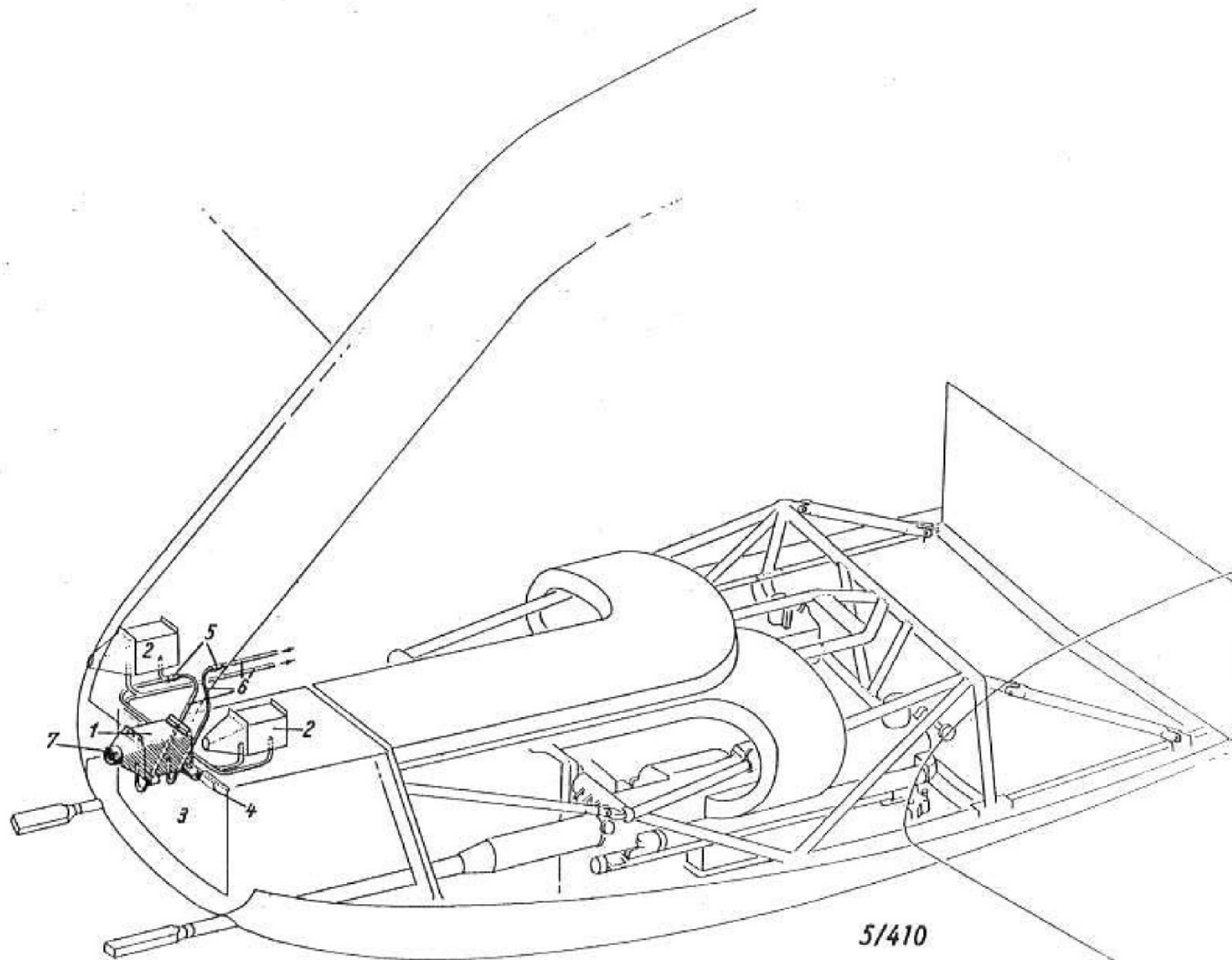


Abb. 7: Gesamtübersicht Schußwaffenanlage MK 103

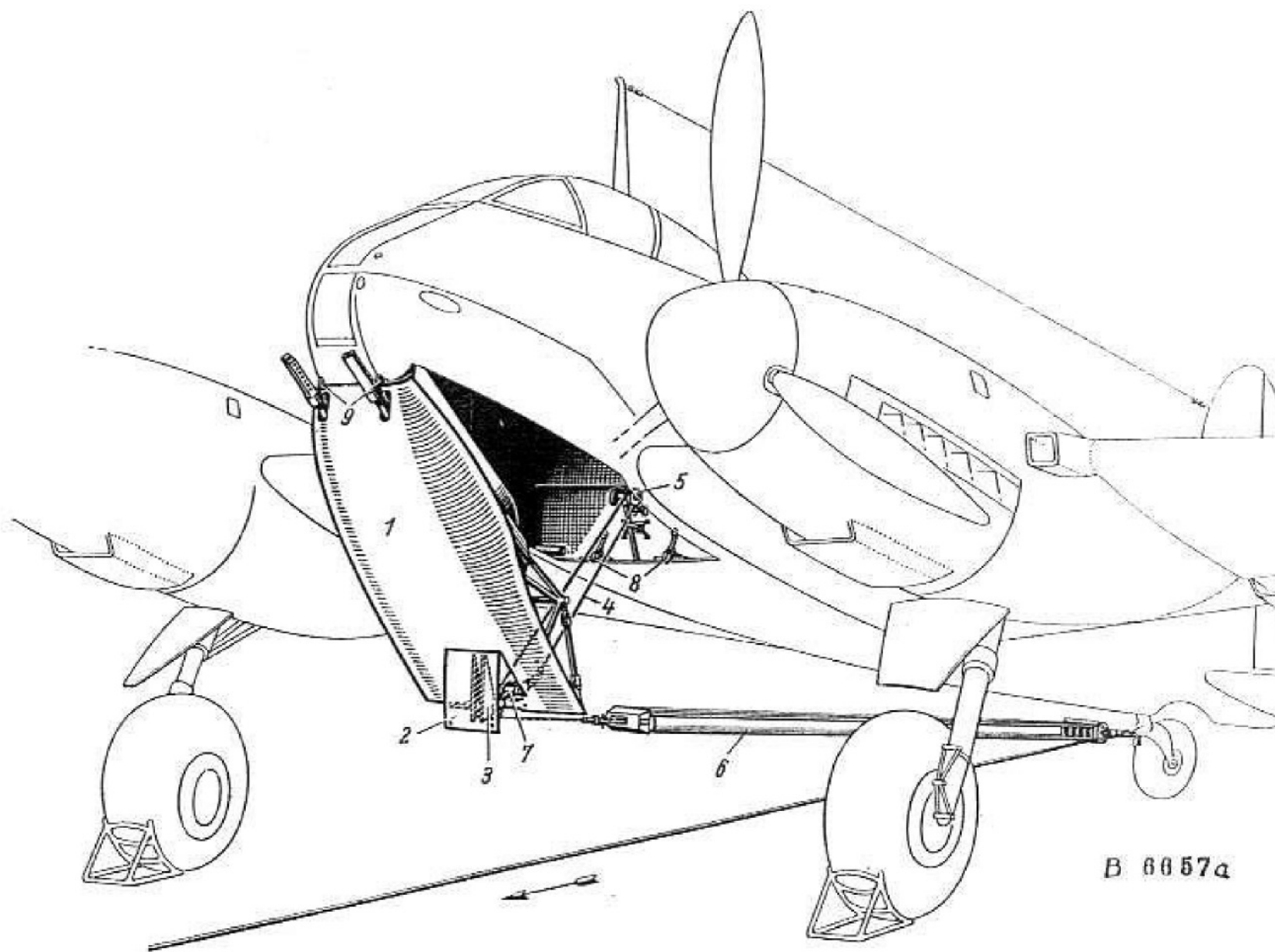
- 1 Waffengeheizkörper
- 2 Kabinenheizkörper
- 3 Zwischenblech
- 4 U-Schiene
- 5 Schlauchmuffe
- 6 Kühlstoff-Rohrleitung
- 7 Frischlufttrichter



5/410

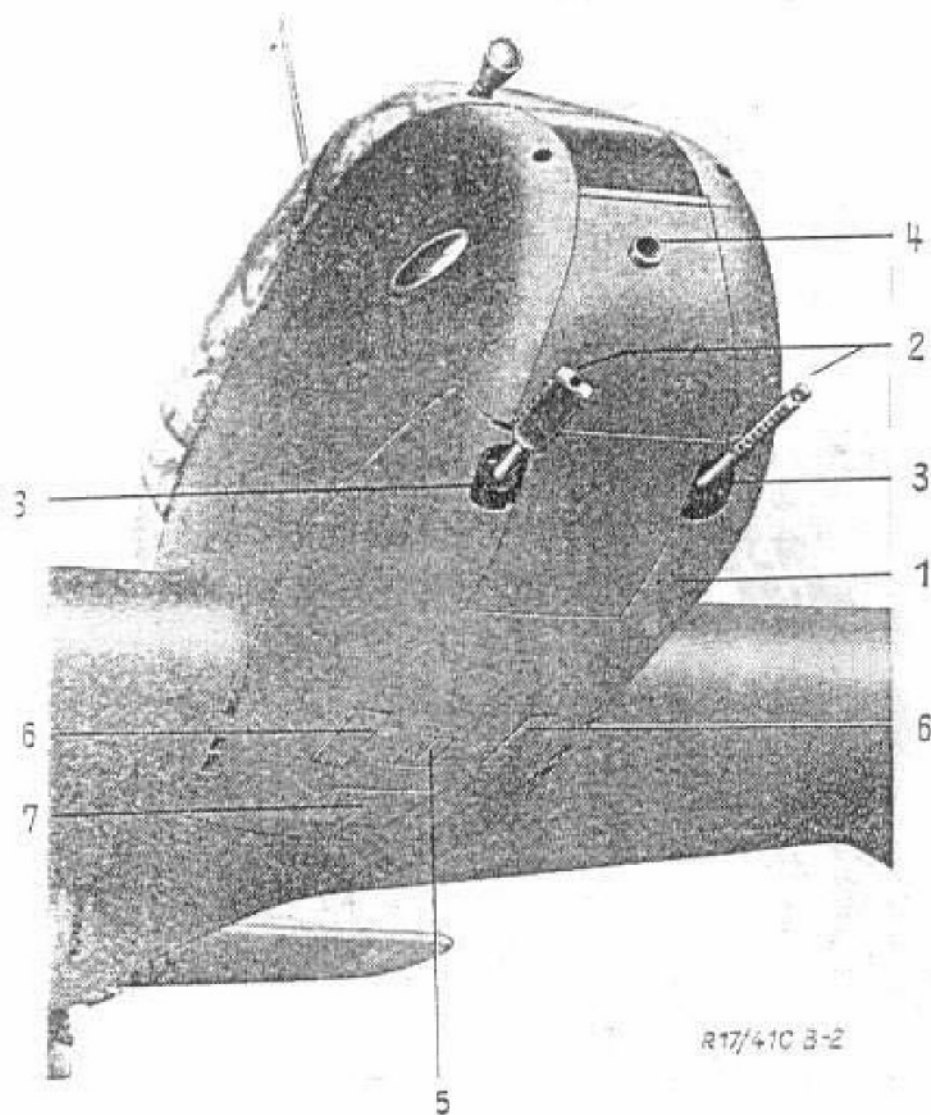
Abb. 12: Übersicht Waffengeheizung MK 103

- 1 Rumpfwanne mit 2 MK 103
- 2 Klappe der Heißanlage
- 3 Haltevorrichtung der Heißrollen
in der Wanne
- 4 Heißselle
- 5 Rollenbock
- 6 Flaschenzug
- 7 Bewegliche Heißrollen
- 8 Beschlag am Hauptholm
- 9 Vorderer Aufhängebeschlag



B 6057a

Abb. 10: Gesamtübersicht Heißanlage MK 103



- | | |
|-----------------|----------------------------------|
| 1 Rumpfwanne | 5 Ableitschacht für Gurtglieder |
| 2 MK 103 | 6 Ableitschächte der Leershülsen |
| 3 Rohrhalterung | 7 Klappe der Heißvorrichtung |
| 4 Heizung | |

Abb. 1: MK 103 Einbau

- 1 Rechte MK 103
- 2 Linke MK 103
- 3 EPD-101 A für GP
- 4 EPD-101 A für Durchladung
- 5 Preßluftflaschen der linken Waffe
- 6 Preßluftflaschen der rechten Waffe
- 7 Füllleitung
- 8 Außenbordanschluß
- 9 Preßluftschlauch zum Gurtförderzylinder
- 10 Preßluftschlauch zum Durchladezylinder
- 11 Druckminderer
- 12 Preßluftschlauch zum Abfeuerungs-
zylinder
- 13 EPD-101 A für Abzug

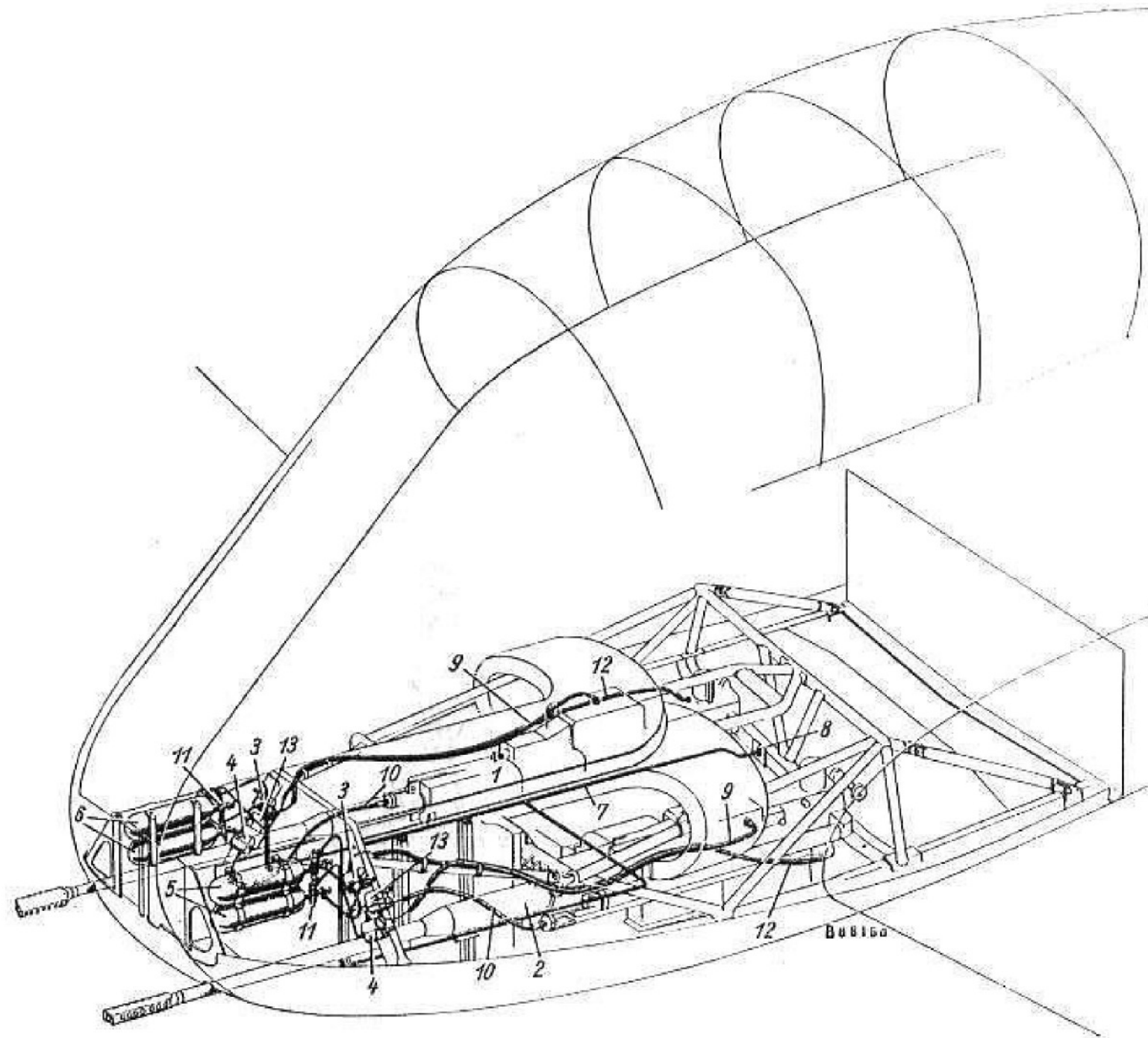


Abb. 9: Gesamtübersicht Preßluftanlage MK 103